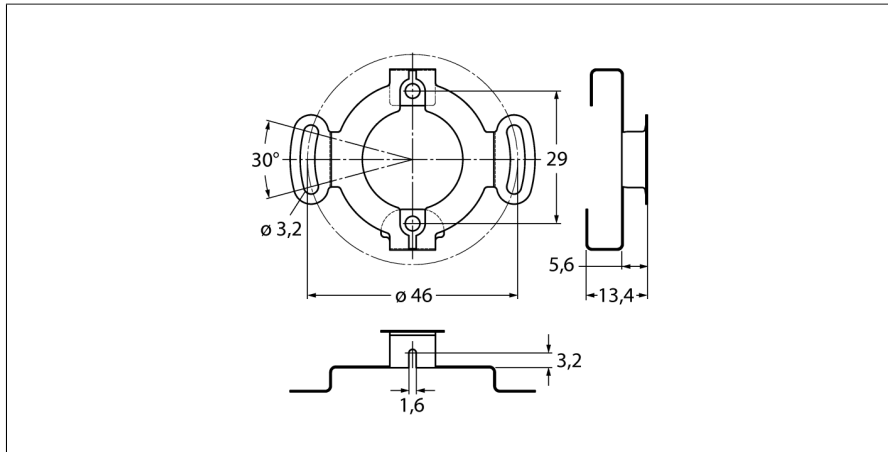


Accesorii

Cuplă stator

Pentru encodere cu alezaj

RME-3



- Cuplă stator, diametru de referință 46 mm
- Montat lateral pe flanșa encoderului
- Pentru aplicații cu dinamică mare cu joc axial și radial
- Material: oțel inoxidabil

Tip	RME-3
Nr. ID	1544614
Materialul carcasei	Oțel inoxidabil