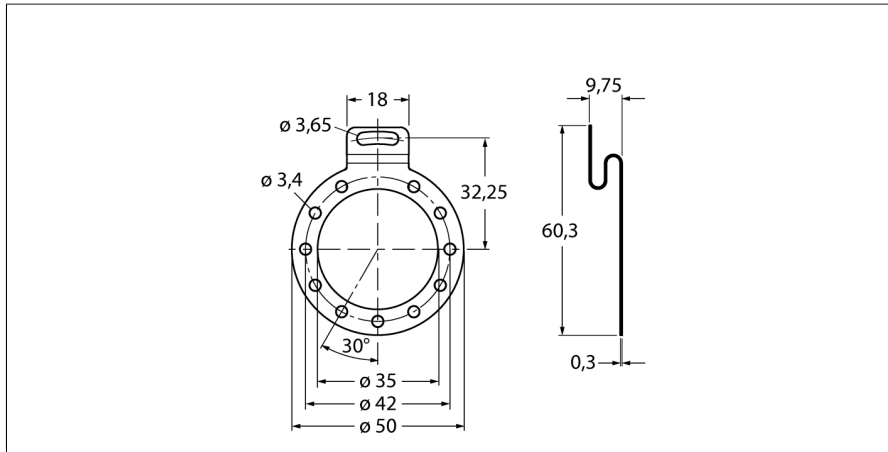


# Accesorii

## Placă de montaj

### Pentru encodere cu alezaj

### RME-9



- Panou de montare, flexibil
- Versiune scurtă, diametru de referință 64,5 mm
- Pentru aplicații standard cu dinamică mică cu joc axial și radial
- Material: oțel inoxidabil

Tip	RME-9
Nr. ID	1544620
Materialul carcasei	Oțel inoxidabil