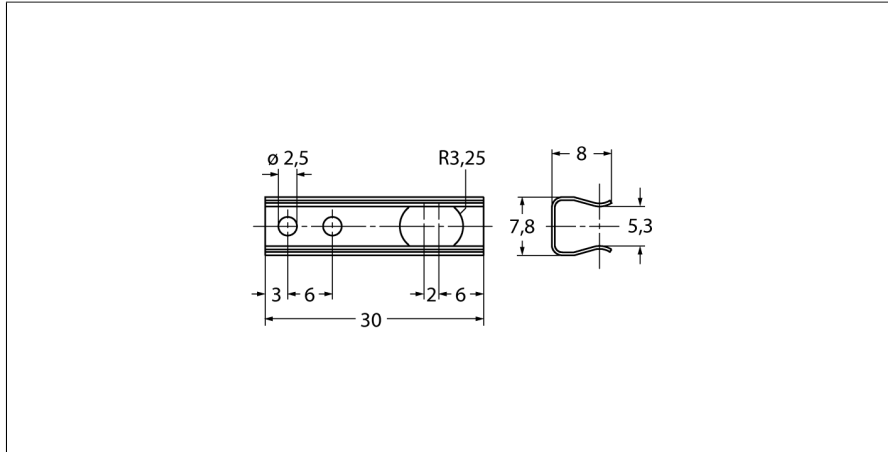


# Accesorii

## Element de montaj

### Pentru encodere cu alezaj

### RME-10



- Element de montaj
- Versiune lungă, diametru de referință 110 mm
- Pentru aplicații cu joc axial mare
- Material: oțel inoxidabil

Tip	RME-10
Nr. ID	1544621
Materialul carcasei	Oțel inoxidabil