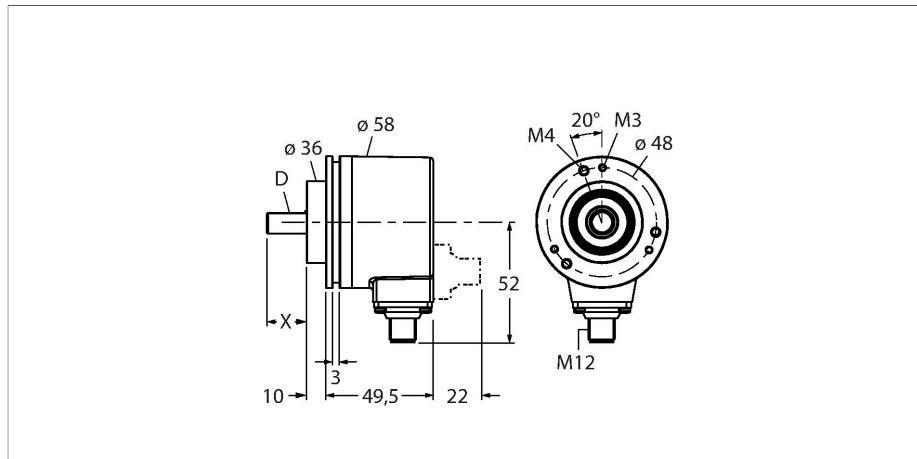


RM-28S10C-3C25B-H1181

Encoder rotativ absolut - multi-tură

Linia Industrial



Caracteristici

- Flanșă cu clemă de strângere, Ø 58 mm
- Ax solid, Ø 10 mm x 20 mm
- Principiu de măsurare optică
- Materialul axului: Oțel inoxidabil
- Clasă de protecție IP67 pe partea cu axul
- -40...+70#
- max. 9.000 rot/min
- 10...30 Vcc
- SSI, gray
- Conector tată, M12 x 1, 8-poli
- O singură tură, rezoluție pe 13 bit
- Multitură, rezoluție pe 12 bit

Caracteristici tehnice

Tip	RM-28S10C-3C25B-H1181
Nr ident	1545239
Principiu de măsurare	Fotoelectric
Max. Rotational Speed	9000 rpm
Moment de inerție al rotorului	$4 \times 10^{-6} \text{ kgm}^2$
Cuplu de pornire	< 0.01 Nm
Temperatura mediului	-40...+70 °C
Tensiune de alimentare	10...30 Vcc
Curent fără sarcină	≤ 50 mA
Curent de ieșire	≤ 20 mA
Protecție la scurtcircuit	Da
Protecție la întrerupere fir/Alimentare inversă	Da
Protocol de comunicație	SSi
Funcție de ieșire	Codat GRAY
Tip de ieșire	absolut multitură
Rezoluție pentru o singură tură	13 Bit
Rezoluție pentru multi-tură	12 Bit
Nivel de semnal pentru unu logic	tip. 3.8 V
Nivel de semnal pentru zero logic	tip. 1.3 V
Design	Ax plin
Tip de flanșă	Flanșă de strângere
Diametru flanșă	Ø 58 mm
Tip de ax	Ax plin
Diametru ax D (mm)	10
Lungimea axului X	20 mm

Diagramă de conexiuni

1	GND	
2	U _B	+
3	C	+
4	C	-
5	D	+
6	D	-
7	SET	
8	DIR	
PH	shield/PE	

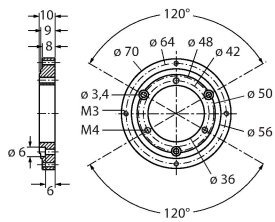
Caracteristici tehnice

Materialul axului	Oțel inoxidabil
Materialul carcasei	Zinc turnat sub presiune
Conexiune electrică	Conectori, M12 × 1
	8-pini
Încărcare axială a axului	40 N
Încărcare radială a axului	80 N
Rezistență la vibrații (EN 60068-2-6)	100 m/s ² , 55...2000 Hz
Rezistență la șoc (EN 60068-2-27)	2500 m/s ² , 6 ms
Protection class housing	IP67
Protection class shaft	IP67

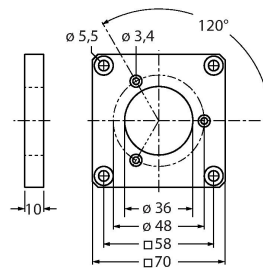
Semnal	Gnd	+U _b	C+	C-	D+	D-	SET	DIR	Ecran / PE
Configurație 1 pini		2	3	4	5	6	7	8	PH

Accesorii

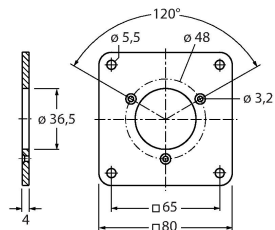
<p>RFA-2</p>	<p>1544631</p> <p>Adaptor flanșă din aluminiu, dreptunghiular, pentru encodere cu ax solid cu flanșă cu clemă de strângere; lungime 63,5 mm; grosime 3 mm</p>	<p>RFA-4</p>	<p>1544633</p> <p>Flanșă Euro - adaptor flanșă din aluminiu pentru encodere cu ax solid, Ø 115 mm; diametru de referință 100 mm; adaptează flanșa de 58 mm la flanșa Euro</p>
<p>RFA-6</p>	<p>1544635</p> <p>Adaptor flanșă din aluminiu pentru encodere cu ax solid cu flanșă cu clemă de strângere, Ø 58 mm; adaptează flanșa cu clemă de strângere la flanșa sincronă</p>	<p>RFA-7</p>	<p>1544636</p> <p>Adaptor flanșă din aluminiu pentru encodere cu ax solid, Ø 65 mm; se adaptează la o flanșă de Ø 65 mm și 48 mm diametru de referință</p>
<p>RFA-8</p>	<p>1544637</p> <p>Adaptor flanșă din aluminiu pentru encodere cu ax solid cu flanșă cu clemă de strângere, Ø 70 mm; se adaptează la o flanșă de Ø 70 mm</p>	<p>RFA-9</p>	<p>1544638</p> <p>Flanșă unghiulară din aluminiu pentru encodere cu ax solid cu flanșă cu clemă de strângere, Ø 58 mm</p>

RFA-11
1544640


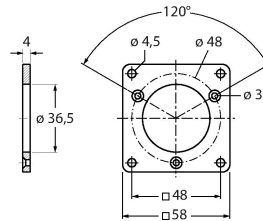
Adaptor flanșă din aluminiu pentru encodere cu ax solid cu flanșă cu clemă de strângere, Ø 70 mm; grosime 10 mm, se adaptează la o flanșă de Ø 70 mm

RFA-12
1544641


Adaptor flanșă din aluminiu, dreptunghiular, pentru encodere cu ax solid cu flanșă cu clemă de strângere; lungime 70 mm; grosime 10 mm

RFA-13
1544642


Adaptor flanșă din aluminiu, dreptunghiular, pentru encodere cu ax solid cu flanșă cu clemă de strângere; lungime 80 mm; grosime 4 mm

RFA-1
1544630


Adaptor flanșă din aluminiu, dreptunghiular, pentru encodere cu ax solid cu flanșă cu clemă de strângere; lungime 58 mm; grosime 4 mm