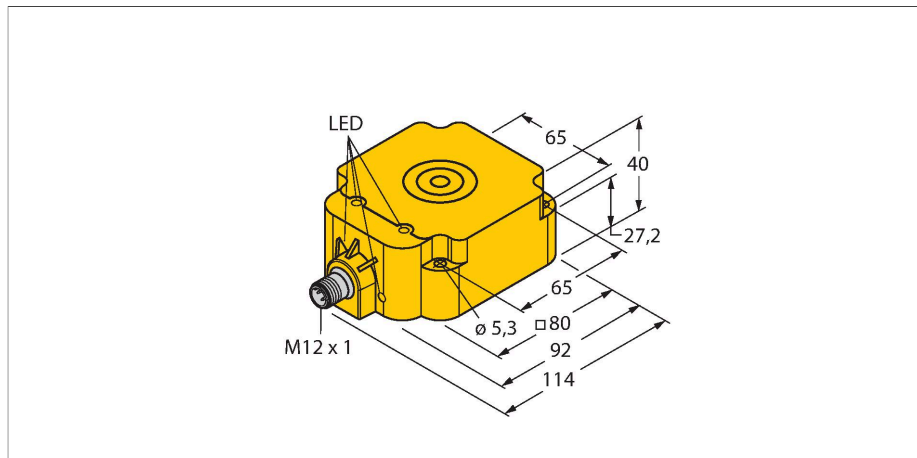


BI50U-Q80-VP4X2-H1141/3GD

Senzor inductiv – Cu distanță de sesizare mărită



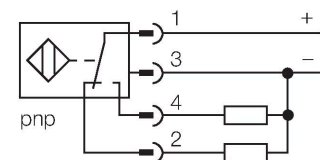
Caracteristici

- rectangular, înălțime 40 mm
- față activă superioară
- plastic, PBT-GF30-V0
- Factor 1 pentru toate metalele
- Distanță de sesizare mărită
- Grad de protecție IP68
- Rezistent la câmpuri magnetice
- DC 4-wire, 10...65 Vcc
- Contact bipolar NO/NC, ieșire pnp
- Conector M12 x 1
- ATEX category II 3 G, Ex zone 2
- ATEX category II 3 D, Ex zone 22

Caracteristici tehnice

Tip	BI50U-Q80-VP4X2-H1141/3GD
Nr. ID	1562004
Caracteristici generale	
Distanță de comutare nominală	50 mm
Condiții de montare	Îngropat
Distanță sigură de operare	$\leq (0.81 \times S_n)$ mm
Precizie de repetabilitate	$\leq 2\%$ din capătul de scală
Derivă de temperatură	$\leq \pm 10\%$
Histerezis	1...15 %
Caracteristici electrice	
Tensiune de alimentare U_B	10...65 Vcc
Ripul U_{ss}	$\leq 10\% U_{Bmax}$
Curent nominal de alimentare în c.c. I_e	≤ 200 mA
Curent fără sarcină	≤ 15 mA
Curent rezidual	≤ 0.1 mA
Tensiunea de test de izolație	0.5 kV
Protecție la scurtcircuit	Da/Ciclic
Cădere de tensiune la I_e	≤ 1.8 V
Protecție la fir întrerupt/alimentare inversă	Da/Complet
Funcție de ieșire	4-fire, Contact complementar, PNP
Stabilitate câmp c.c.	300 mT
Stabilitate câmp c.a.	300 mT _{ss}
Clasă de protecție	□
Frecvență de comutație	0.25 kHz
Certificare conform	Certificare ATEX TURCK Ex-10002M X
Marcare dispozitiv	EX II 3 G Ex ec IIC T4 Gc/II 3 D Ex tc IIIC T110 °C Dc

Diagramă de conexiuni



Principiu de funcționare

Senzorii inductivi sunt destinați detecției fără contact și fără uzură a obiectelor metalice. Senzorii uprox+ prezintă avantaje majore datorită sistemului patentat cu mai multe bobine. Ei excelează prin distanțe de sesizare optime, flexibilitate și funcționare sigură foarte ridicate, precum și printr-o standardizare eficientă.

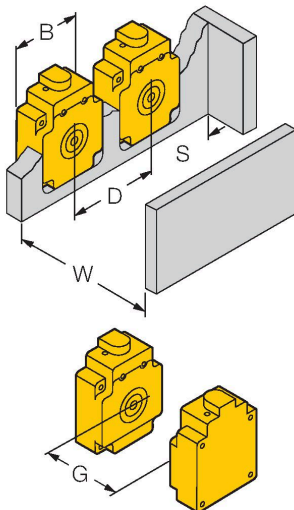
Caracteristici tehnice

Atenție nu deconectați conectorul când se află sub tensiune

Caracteristici Mecanice	
Design	Rectangular, Q80
Dimensiuni	92 x 80 x 40 mm
Materialul carcasei	Plastic, PBT-GF30-V0, Galben
Materialul feței active	PBT-GF30-V0, galben
Cuplu de strângere	4 Nm
Conexiune electrică	Conectori, M12 × 1
Condiții de mediu	
Temperatura mediului	-25...+70 °C
	Pentru zonele cu pericol de explozie consultați manualul cu instrucțiuni
Rezistență la vibrații	55 Hz (1 mm)
Rezistență la șoc	30 g (11 ms)
Clasă de protecție	IP68
MTTF	874 ani conform SN 29500 (Ed. 99) 40 °C
Indicator al tensiunii de lucru	LED, verde
Indicare stare	LED, Galben
Accesorii incluse	SC-M12/3GD

Instrucțiuni de montare

Instrucțiuni de montare/descriere



Distanța D	240 mm
------------	--------

Distanța W	150 mm
------------	--------

Distanța S	80 mm
------------	-------

Distanța G	300 mm
------------	--------

Lățimea zonei active B	80 mm
------------------------	-------

Accesorii

Desen cu dimensiuni	Tip	Nr. ID	
	RKC4.4T-2/TEL	6625013	



Cablu de conectare, conector mamă M12, drept, 4-pini, lungime cablu: 2 m, material manta: PVC, negru; certificare cULus

Instrucțiuni de utilizare

Utilizare	Acest dispozitiv îndeplinește specificațiile directivei 2014/34/EU și poate fi utilizat în zone cu pericol de explozie conform EN60079-0:2018, EN60079-7:2015/A1:2018, EN60079-31:2014. Pentru asigurarea operării corecte este necesară consultarea reglementărilor și directivelor naționale.
Pentru utilizare în zone cu pericol de explozie conform clasificării	II 3 G și II 3 D (Grupa II, Categoria 3 G, echipament electric pentru atmosferă cu gaze explozive și categoria 3 D, echipament electric pentru atmosferă cu pulberi explozive).
Marcare (vezi dispozitiv sau foaie de catalog)	⊕ II 3 G Ex ec IIC T4 Gc conform EN 60079-0:2018 #i EN 60079-7:2015/A1:2018 #i ⊕ II 3 D Ex tc IIC T110 °C Dc conform EN 60079-0:2018 #i EN 60079-31:2014
Temperatura locală admisibilă	-25...+70 °C
Instalare / Punere în funcțiune	Aceste dispozitive trebuie instalate, conectate și operate numai de personal calificat. Personalul calificat trebuie să aibă cunoștințe despre clasele de protecție, directivele și reglementările referitoare la echipamentele electrice pentru zone cu pericol de explozie. Verificați dacă marcarea și clasa produsului corespund cerințelor aplicației.
Instrucțiuni de instalare	Trebuie evitată încărcarea electrostatică a cablurilor și dispozitivelor confecționate din materiale plastice. Curățați dispozitivul numai cu cârpa umedă. Nu montați dispozitivul în curenți de aer cu praf și evitați depunerea prafului pe dispozitiv. Dispozitivele trebuie protejate împotriva câmpurilor magnetice puternice. Configurația pinilor și specificațiile electrice pot fi găsite pe marcajul dispozitivului sau în foile de catalog. Pentru prevenirea contaminării, nu demontați eventualele capace de protecție ale cablurilor sau conectoarelor decât cu puțin timp înainte de montare.
Condiții speciale de securitate a muncii	For devices with M12 connectors please use the supplied safety clip SC-M12/3GD. Do not disconnect the plug-in connection or cable under voltage. Please attach a warning label permanently in an appropriate fashion in close proximity to the plug-in connection with the following inscription: Nicht unter Spannung trennen / Do not separate when energized. The device must be protected against any kind of mechanical damage and degrading UV-radiation. Conectorii au grad de protecție maximă doar în combinație cu inelul de etanșare. Load voltage and operating voltage of this equipment must be supplied from power supplies with safe isolation (IEC 30 364/UL508), to ensure that the rated voltage of the equipment (24 VDC +20% = 28.8 VDC) is never exceeded by more than 40%.
Service/Mentenanță	Nu sunt posibile reparații. Certificarea își pierde valabilitatea dacă dispozitivul este reparat sau modificat de altcineva decât producătorul. Sunt listate cele mai importante caracteristici conform certificării.