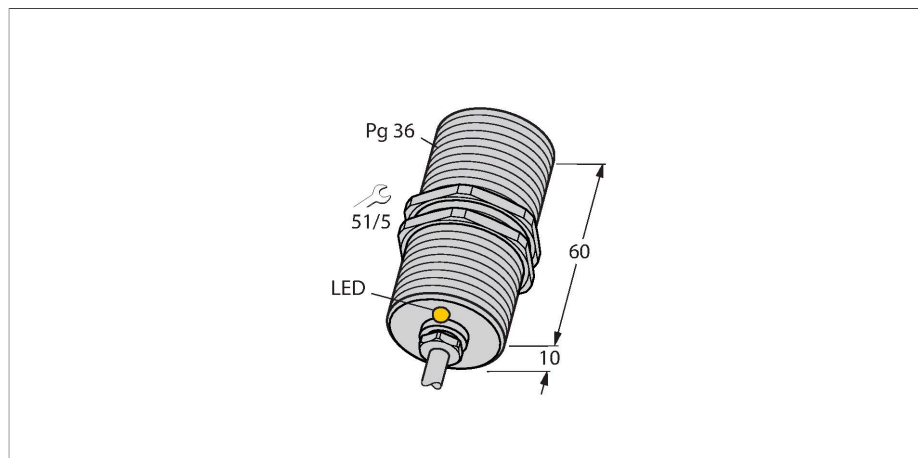


BI20-G47-AP4X

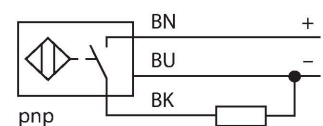
Senzor inductiv



Caracteristici

- cilindru filetat, PG36
- Alamă cromată
- 3-fire c.c., 10..0.65 VCC
- ieșire pnp, normal deschis
- conectare cu cablu

Diagramă de conexiuni



Caracteristici tehnice

Tip	BI20-G47-AP4X
Nr. ID	15645
Caracteristici generale	
Distanță de comutare nominală	20 mm
Condiții de montare	Îngropat
Distanță sigură de operare	$\leq (0.81 \times S_n)$ mm
Factori de corecție	St37 = 1; Al = 0.3; oțel inoxidabil = 0.7; Ms = 0.4
Precizie de repetabilitate	≤ 2 % din capătul de scală
Derivă de temperatură	$\leq \pm 10$ %
Histerezis	3...15 %
Caracteristici electrice	
Tensiune de alimentare U_B	10...65 Vcc
Ripul U_{ss}	≤ 10 % U_{Bmax}
Curent nominal de alimentare în c.c. I_e	≤ 200 mA
Curent fără sarcină	≤ 15 mA
Curent rezidual	≤ 0.1 mA
Tensiunea de test de izolație	0.5 kV
Protecție la scurtcircuit	Da/Ciclic
Cădere de tensiune la I_e	≤ 1.8 V
Protecție la fir întrerupt/alimentare inversă	Da/Complet
Funcție de ieșire	3-fire, Contact NO, PNP
Frecvență de comutație	0.1 kHz
Caracteristici Mecanice	
Design	Cilindru filetat, G47
Dimensiuni	70 mm
Materialul carcasei	Metal, CuZn, Placat cu crom

Principiu de funcționare

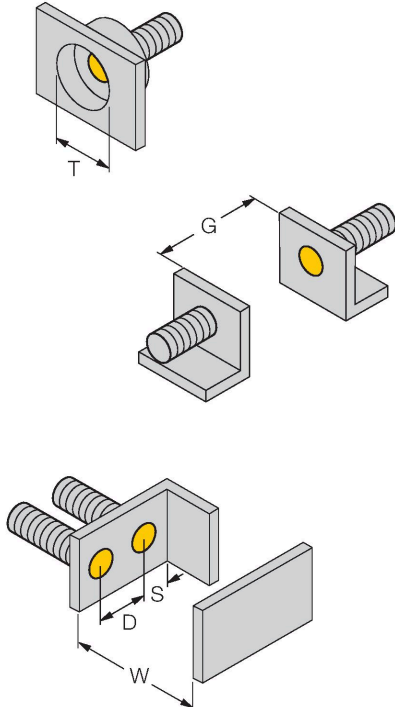
Senzorii inductivi sunt destinați detecției fără contact și fără uzură a obiectelor metalice. În acest scop, se folosește un câmp electromagnetic alternativ de înaltă frecvență, care interacționează cu obiectul de sesizat. Senzorii inductivi generează acest câmp printr-un circuit RLC cu bobină de ferită.

Caracteristici tehnice

Materialul feței active	plastic, PA12-GF30
Partea din spate	plastic, PA66-GF25
Cuplul maxim de strângere a piuliței carcasei	90 Nm
Conexiune electrică	Cabluri
Tip cablu	Ø 6.3 mm, LiÖlflex, Ölflex®, 2 m
Secțiune conductor	3 x 0.5 mm ²
Condiții de mediu	
Temperatura mediului	-25...+70 °C
Rezistență la vibrații	55 Hz (1 mm)
Rezistență la șoc	30 g (11 ms)
Clasă de protecție	IP67
MTTF	2283 ani conform SN 29500 (Ed. 99) 40 °C
Indicare stare	LED, Galben

Instrucțiuni de montare

Instrucțiuni de montare/descriere



Distanța D	2 x B
Distanța W	3 x Sn
Distanța T	3 x B
Distanța S	1.5 x B
Distanța G	6 x Sn
Diametrul zonei active B	Ø 47 mm

Accesorii

MW47

69452

Suport de montare; material: Placă de oțel, galvanizat

