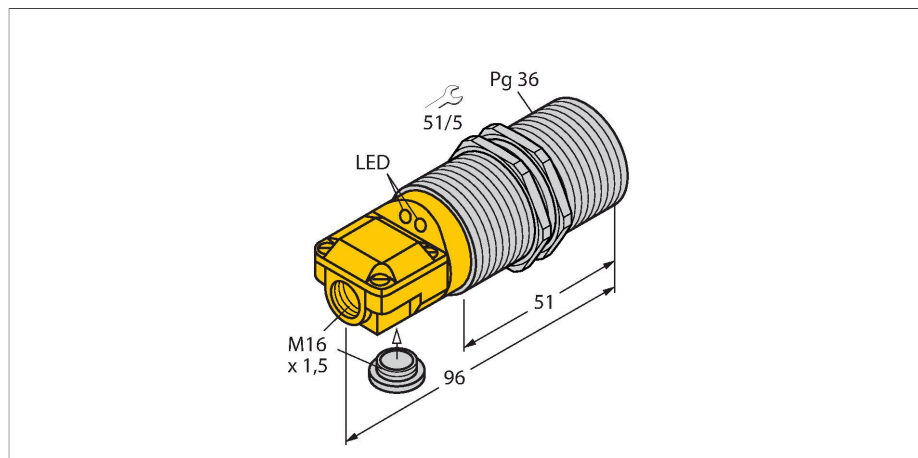


BI25-G47SR-VP4X2

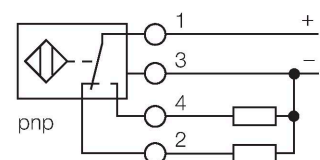
Senzor inductiv



Caracteristici

- 2 intrări pentru cablu (axial, radial)
- cilindru filetat, Pg36
- alamă cromată
- 4-fire c.c., 10..0.65 VCC
- comutator, ieșire pnp
- cameră de borne

Diagramă de conexiuni



Caracteristici tehnice

Tip	BI25-G47SR-VP4X2
Nr. ID	15648
Caracteristici generale	
Distanță de comutare nominală	25 mm
Condiții de montare	Îngropat
Distanță sigură de operare	$\leq (0.81 \times S_n)$ mm
Factori de corecție	St37 = 1; Al = 0.3; oțel inoxidabil = 0.7; Ms = 0.4
Precizie de repetabilitate	≤ 2 % din capătul de scală
Derivă de temperatură	$\leq \pm 10$ %
Histerezis	3...15 %
Caracteristici electrice	
Tensiune de alimentare	10...65 Vcc
Riplu rezidual	≤ 10 % U_{ss}
Curent nominal de alimentare în c.c.	≤ 200 mA
Curent fără sarcină	15 mA
Curent rezidual	≤ 0.1 mA
Tensiunea de test de izolație	≤ 0.5 kV
Protecție la scurtcircuit	Da / Ciclic
Cădere de tensiune la I_o	≤ 1.8 V
Protecție la întrerupere fir/Alimentare inversă	Da / Complet
Funcție de ieșire	4-fire, Contact complementar, PNP
Frecvență de comutație	0.1 kHz
Caracteristici Mecanice	
Design	Cilindru filetat, G47
Dimensiuni	96 mm
Materialul carcasei	Metal, CuZn, Placat cu crom

Principiu de funcționare

Senzorii inductivi sunt destinați detecției fără contact și fără uzură a obiectelor metalice. În acest scop, se folosește un câmp electromagnetic alternativ de înaltă frecvență, care interacționează cu obiectul de sesizat. Senzorii inductivi generează acest câmp printr-un circuit RLC cu bobină de ferită.

Caracteristici tehnice

Materialul feței active	plastic, PA12-GF30
Cuplul maxim de strângere a piuliței carcusei	90 Nm
Conexiune electrică	Cutie borne
Sec#iune conductor	$\leq 2.5 \text{ mm}^2$
Condiții de mediu	
Temperatura mediului	-25...+70 °C
Rezistență la vibrații	55 Hz (1 mm)
Rezistență la șoc	30 g (11 ms)
Clasă de protecție	IP67
MTTF	2283 ani conform SN 29500 (Ed. 99) 40 °C
Indicator al tensiunii de lucru	LED, verde
Indicare stare	LED, Galben
Accesorii incluse	presetupă, capac de protecție

Instrucțiuni de montare

Instrucțiuni de montare/descriere



Distanța D	2 x B
Distanța W	3 x Sn
Distanța T	3 x B
Distanța S	1.5 x B
Distanța G	6 x Sn
Diametrul zonei active B	Ø 47 mm

Accesorii

MW47

69452

Suport de montare; material: Placă de oțel, galvanizat

