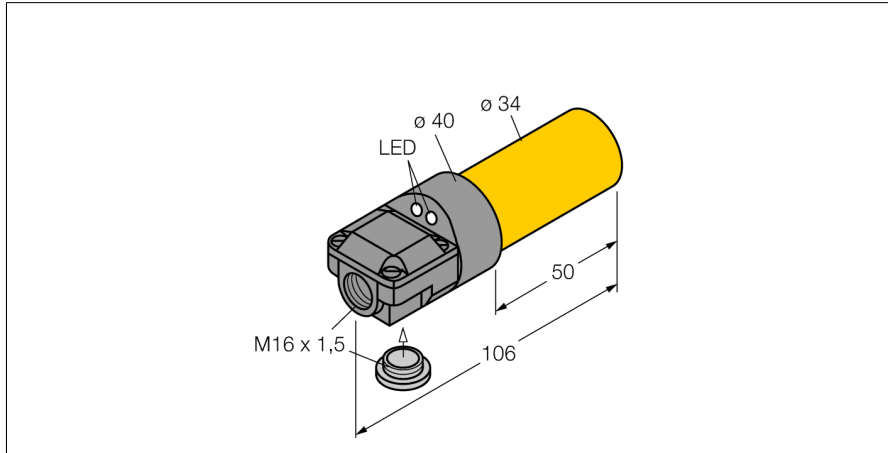


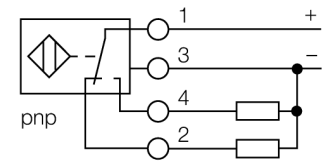
Senzor inductiv

NI20-K34SR-VP4X2



- 2 intrări pentru cablu (axial, radial)
- cilindric nefiletat, diametru 34 mm
- plastic, PBT-GF30-V0
- 4-fire c.c., 10..0.65 VCC
- comutator, ieșire pnp
- cameră de borne

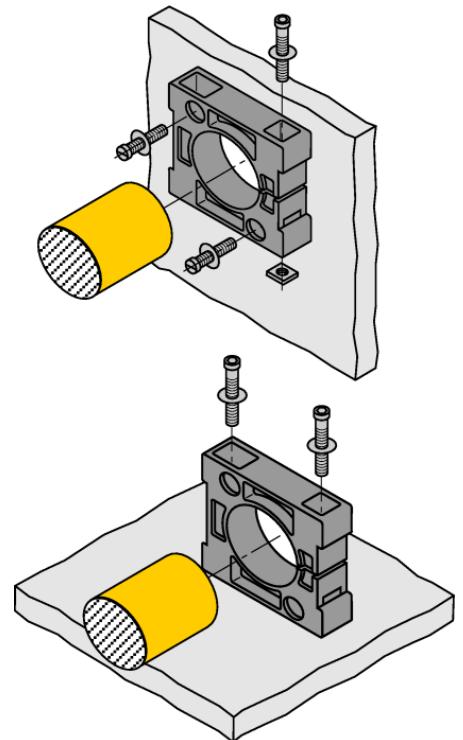
Schemă de conexiuni



Tip	NI20-K34SR-VP4X2
Nr. ID	1565601
Caracteristici generale	
Distanță de comutare nominală Sn	20 mm
Condiții de montare	Degajat
Distanță sigură de operare	$\leq (0.81 \times S_n)$ mm
Factori de corecție	St37 = 1; Al = 0.3; oțel inoxidabil = 0.7; Ms = 0.4
Precizie de repetabilitate	$\leq 2\%$ din capătul de scală
Derivă de temperatură	$\leq \pm 10\%$
Histerezis	3...15 %
Caracteristici electrice	
Tensiune de alimentare	10...65 Vcc
Ripul rezidual	$\leq 10\% U_{cc}$
Curent nominal de alimentare în c.c.	≤ 200 mA
Curent rezidual	≤ 0.1 mA
Tensiunea de test de izolație	≤ 0.5 kV
Protecție la scurtcircuit	Da/ Ciclic
Cădere de tensiune la I_s , I_c	≤ 1.8 V
Protecție la întrerupere fir/Alimentare inversă	Da/ Complet
Funcție de ieșire	4-fire, Contact complementar, PNP
Frecvență de comutație	0.5 kHz
Caracteristici Mecanice	
Design	Cilindru nefiletat, 34 mm
Dimensiuni	106mm
Materialul carcasei	Plastic, PBT-GF30-V0
Materialul feței active	plastic, PBT-GF30-V0
Conexiune electrică	Cutie borne
Secțiune conductor	≤ 2.5 mm ²
Condiții de mediu	
Temperatura mediului	-25...+70 °C
Rezistență la vibrații	55 Hz (1 mm)
Rezistență la șoc	30 g (11 ms)
Clasă de protecție	IP67
MTTF	2283 ani conform SN 29500 (Ed. 99) 40 °C

Principiu de funcționare

Senzorii inductivi sunt destinați detecției fără contact și fără uzură a obiectelor metalice. În acest scop, se folosește un câmp electromagnetic alternativ de înaltă frecvență, care interacționează cu obiectul de sesizat. Senzorii inductivi generează acest câmp printr-un circuit RLC cu bobină de ferită.



Indicator al tensiunii de lucru	LED, verde
Indicare stare	LED, Galben
Accesorii incluse	BS34.1, 2 șuruburi M5, presetupă, capace de protecție

Accesorii

Tip	Număr identificare		Desen cu dimensiuni
BS34.1	6946010	colier de fixare: material pentru suport de montare (PBT-GF20-V0); dimensiuni (58 mm x 56 mm x 16 mm), inclus la livrare (2 șuruburi M5 pentru montarea bazei)	