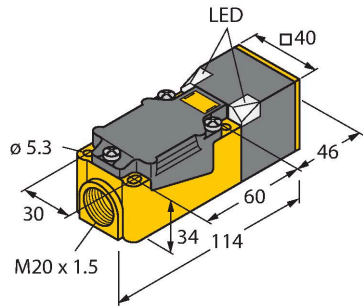


# NI35-CP40-VP4X2

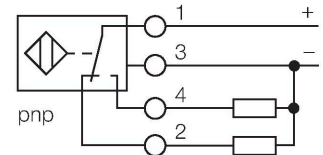
## Senzor inductiv



### Caracteristici

- Dreptunghiular, înălțime 40 mm
- Posibilitate de orientare a feței active în 9 direcții
- Plastic, PBT-GF30-V0
- Leduri unghiulare de înaltă intensitate
- Vizibilitate optimă a tensiunii de alimentare și a stării de comutație din orice poziție
- 4-fire c.c., 10..0.65 VCC
- comutator, ieșire pnp
- cameră de borne

### Diagramă de conexiuni



### Principiu de funcționare

Senzorii inductivi sunt destinați detecției fără contact și fără uzură a obiectelor metalice. În acest scop, se folosește un câmp electromagnetic alternativ de înaltă frecvență, care interacționează cu obiectul de sesizat. Senzorii inductivi generează acest câmp printr-un circuit RLC cu bobină de ferită.

### Caracteristici tehnice

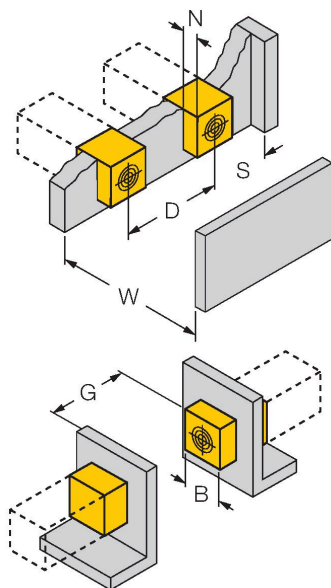
Tip	NI35-CP40-VP4X2
Nr. ID	15694
<b>Caracteristici generale</b>	
Distanță de comutare nominală	35 mm
Condiții de montare	Degajat
Distanță sigură de operare	$\leq (0.81 \times S_n)$ mm
Factori de corecție	St37 = 1; Al = 0.3; oțel inoxidabil = 0.7; Ms = 0.4
Precizie de repetabilitate	$\leq 2$ % din capătul de scală
Derivă de temperatură	$\leq \pm 10$ %
Histerezis	3...15 %
<b>Caracteristici electrice</b>	
Tensiune de alimentare	10...65 Vcc
Riplu rezidual	$\leq 10$ % $U_{ss}$
Curent nominal de alimentare în c.c.	$\leq 200$ mA
Curent fără sarcină	15 mA
Curent rezidual	$\leq 0.1$ mA
Tensiunea de test de izolație	$\leq 0.5$ kV
Protecție la scurtcircuit	Da / Ciclic
Cădere de tensiune la $I_o$	$\leq 1.8$ V
Protecție la întrerupere fir/Alimentare inversă	Da / Complet
Funcție de ieșire	4-fire, Contact complementar, PNP
Frecvență de comutație	0.15 kHz
<b>Caracteristici Mecanice</b>	
Design	Rectangular, CP40
Dimensiuni	114 x 40 x 40 mm
Materialul carcasei	Plastic, PBT-GF30-V0, Negru

## Caracteristici tehnice

Materialul feței active	plastic, PBT-GF30-V0, galben
Conexiune electrică	Cutie borne
Sec#iune conductor	$\leq 2.5 \text{ mm}^2$
<b>Condiții de mediu</b>	
Temperatura mediului	-25...+70 °C
Rezistență la vibrații	55 Hz (1 mm)
Rezistență la șoc	30 g (11 ms)
Clasă de protecție	IP67
MTTF	2283 ani conform SN 29500 (Ed. 99) 40 °C
Indicator al tensiunii de lucru	2 x leduri, verde
Indicare stare	2 x LED-uri, Galben

## Instrucțiuni de montare

### Instrucțiuni de montare/descriere



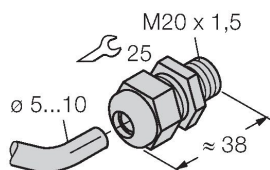
Distanța D	$4.5 \times B$
Distanța W	$3 \times S_n$
Distanța S	$1.5 \times B$
Distanța G	$6 \times S_n$
Distanța N	$1 \times B$
Lățimea zonei active B	40 mm

## Accesorii

STRM M20X1.5 SCHWARZ

6965902

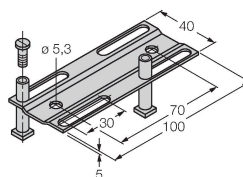
Presetupă M20 x 1.5



JS025/037

69429

Șină de montaj pentru carcase  
rectangulare CK/CP40; material: VA  
1.4301



BSS-CP40

6901318

Clema de montaj pentru carcase  
rectangulare 40 x 40 mm; material:  
Polipropilenă

