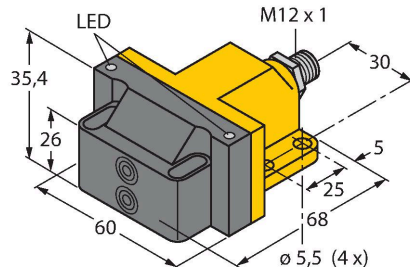


# NI4-DSU26-2AP4X2-H1141

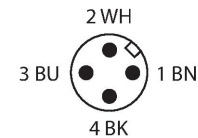
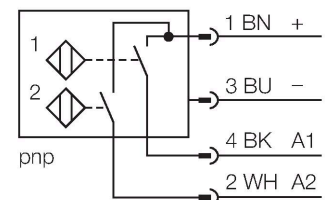
## Senzor inductiv – senzor dublu pentru actuatore rotative



### Caracteristici

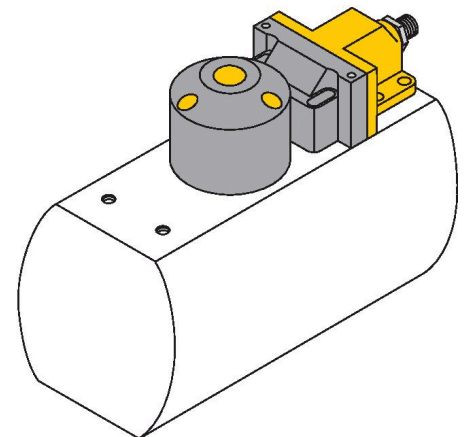
- rectangular, carcasă tip DSU26
- plastic, PP-GF30-VO
- două ieșiri pentru monitorizarea poziției actuatorelor rotative
- Montare pe toate tipurile de actuatore standard
- 2 x normal deschis, PNP
- 4-fire c.c., 10..0.65 Vcc
- Conector M12 x 1

### Diagramă de conexiuni



### Principiu de funcționare

Senzorii inductivi sunt destinați detecției fără contact și fără uzură a obiectelor metalice. Senzorii dubli sunt construiți special pentru detecția poziției actuatorelor rotative. Aceștia combină fiabilitatea senzorilor inductivi fără contact cu flexibilitatea unui sistem în carcasă modulară.



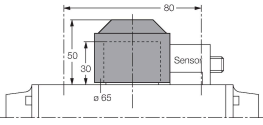
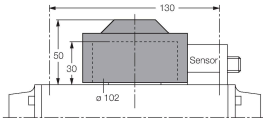
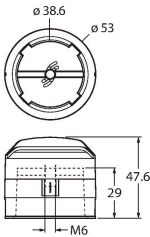
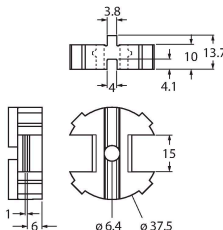
### Caracteristici tehnice

Tip	NI4-DSU26-2AP4X2-H1141
Nr. ID	1569904
<b>Caracteristici generale</b>	
Distanță de comutare nominală	4 mm
Condiții de montare	Degajat
Factori de corecție	St37 = 1; Al = 0.3; oțel inoxidabil = 0.7; Ms = 0.4
Precizie de repetabilitate	≤ 2 % din capătul de scală
Derivă de temperatură	≤ ±10 %
Histerezis	3...15 %
<b>Caracteristici electrice</b>	
Tensiune de alimentare $U_b$	10...65 Vcc
Riplu $U_{ss}$	≤ 10 % $U_{Bmax}$
Curent nominal de alimentare în c.c. $I_b$	≤ 200 mA
Curent fără sarcină	≤ 15 mA
Curent rezidual	≤ 0.1 mA
Tensiunea de test de izolație	0.5 kV
Protecție la scurtcircuit	Da/Ciclic
Cădere de tensiune la $I_b$	≤ 1.8 V
Protecție la fir întrerupt/alimentare inversă	Da/Complet
Funcție de ieșire	4-fire, Contact NO, PNP
Frecvență de comutație	0.05 kHz
<b>Caracteristici Mecanice</b>	
Design	senzor dublu pentru actuatore rotative, DSU26
Dimensiuni	68 x 60 x 35.4 mm
Materialul carcasei	Plastic, PP-GF30, Galben


## Caracteristici tehnice

Materialul feței active	plastic, PP-GF30, negru
Conexiune electrică	Conectori, M12 × 1
<b>Condiții de mediu</b>	
Temperatura mediului	-25...+70 °C
Rezistență la vibrații	55 Hz (1 mm)
Rezistență la șoc	30 g (11 ms)
Clasă de protecție	IP67
MTTF	2283 ani conform SN 29500 (Ed. 99) 40 °C
Indicare stare	2 x LED-uri, Galben/Roșu

## Accesorii

<b>BTS-DSC26-EB2</b> 	<b>6900223</b> Kit de acționare (puck) pentru senzori duali; poziția finală depășită; dispunere găuri pe suprafața flanșei: 80 x 30 mm și 130 x 30 mm; ax de conectare (extensie ax) înălțime: 30 mm/Ø: max. 50 mm	<b>BTS-DSC26-EB3</b> 	<b>6900224</b> Kit de acționare (puck) pentru senzori duali; poziția finală depășită; dispunere găuri pe suprafața flanșei: 30 x 130 mm; ax de conectare (extensie ax) înălțime: 30 mm/Ø: max. 85 mm
<b>BTS-DSC26-EB20</b> 	<b>100002102</b> Actuator (puck) pentru senzori duali; poziția finală depășită; dispunere găuri pe suprafața flanșei: 80 x 30 mm și 130 x 30 mm; ax de conectare (extensie ax) înălțime: 30 mm/Ø: max. 35 mm; disponibil ca opțiune: Distanțier BTS-DSC26-UR10 pentru 20-mm conectare ax (extensie ax)	<b>BTS-DSC26-UR10</b> 	<b>100002103</b> Distanțier pentru acționare senzor dual kit BTS-DSC26-EB20

## Accesorii

Desen cu dimensiuni	Tip	Nr. ID	
	RKC4.4T-2/TEL	6625013	Cablu de conectare, conector mamă M12, drept, 4-pini, lungime cablu: 2 m, material manta: PVC, negru; certificare cULus