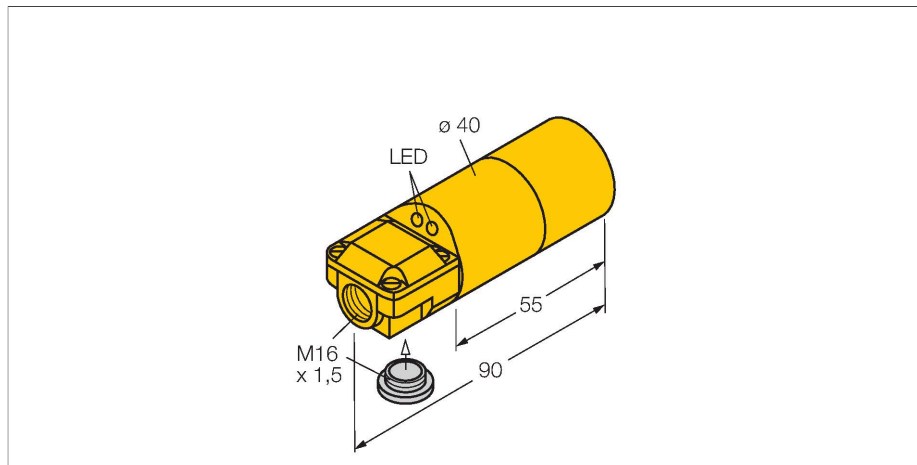


NI20-K40SR-VN4X2

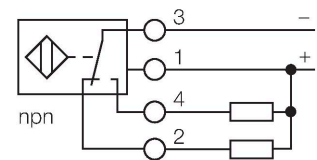
Senzor inductiv



Caracteristici

- 2 intrări pentru cablu (axial, radial)
- cilindric nefiletat, diametru 40 mm
- plastic, ABS
- 4-fire c.c., 10..0.65 VCC
- comutator, ieșire npn
- cameră de borne

Diagramă de conexiuni



Principiu de funcționare

Senzorii inductivi sunt destinați detecției fără contact și fără uzură a obiectelor metalice. În acest scop, se folosește un câmp electromagnetic alternativ de înaltă frecvență, care interacționează cu obiectul de sesizat. Senzorii inductivi generează acest câmp printr-un circuit RLC cu bobină de ferită.

Caracteristici tehnice

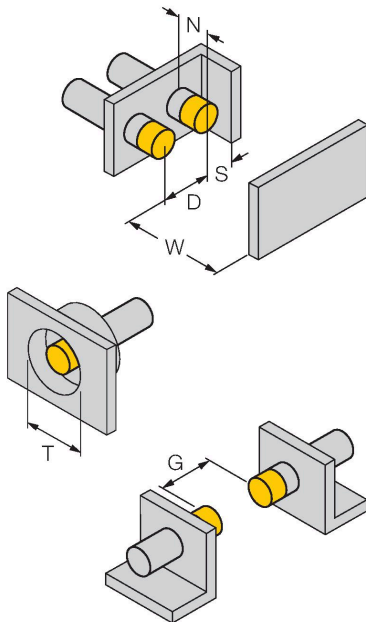
Tip	NI20-K40SR-VN4X2
Nr. ID	15756
Caracteristici generale	
Distanță de comutare nominală	20 mm
Condiții de montare	Degajat
Distanță sigură de operare	$\leq (0.81 \times S_n)$ mm
Factori de corecție	St37 = 1; Al = 0.3; oțel inoxidabil = 0.7; Ms = 0.4
Precizie de repetabilitate	≤ 2 % din capătul de scală
Derivă de temperatură	$\leq \pm 10$ %
Histerezis	3...15 %
Caracteristici electrice	
Tensiune de alimentare U_b	10...65 Vcc
Riplu U_{ss}	≤ 10 % U_{Bmax}
Curent nominal de alimentare în c.c. I_b	≤ 200 mA
Curent fără sarcină	≤ 15 mA
Curent rezidual	≤ 0.1 mA
Tensiunea de test de izolație	0.5 kV
Protecție la scurtcircuit	Da/Ciclic
Cădere de tensiune la I_b	≤ 1.8 V
Protecție la fir întrerupt/alimentare inversă	Da/Complet
Funcție de ieșire	4-fire, Contact complementar, NPN
Frecvență de comutație	0.1 kHz
Caracteristici Mecanice	
Design	Cilindru nefiletat, 40 mm
Dimensiuni	90 mm
Materialul carcasei	Plastic, ABS, Galben

Caracteristici tehnice

Materialul feței active	plastic, ABS, galben
Conexiune electrică	Cutie borne
Secțiune conductor	$\leq 2.5 \text{ mm}^2$
Condiții de mediu	
Temperatura mediului	-25...+70 °C
Rezistență la vibrații	55 Hz (1 mm)
Rezistență la șoc	30 g (11 ms)
Clasă de protecție	IP67
MTTF	2283 ani conform SN 29500 (Ed. 99) 40 °C
Indicator al tensiunii de lucru	LED, verde
Indicare stare	LED, Galben
Accesorii incluse	BS 40, presetupă, conector dummy

Instrucțiuni de montare

Instrucțiuni de montare/descriere



Distanța D	3 x B
Distanța W	3 x Sn
Distanța T	3 x B
Distanța S	1.5 x B
Distanța G	6 x Sn
Distanța N	2 x Sn
Diametrul zonei active B	$\varnothing 40 \text{ mm}$

Accesorii

BS 40**69466**

colier de fixare; suport de montare din
material: PBT

