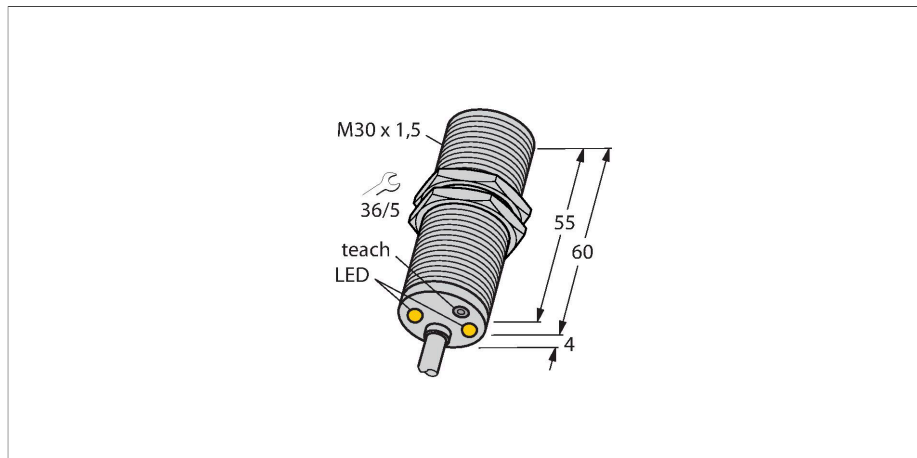


DTBI10U-M30-AP4X2

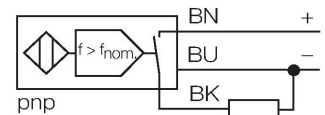
Senzor inductiv – monitor de rota#ie



Caracteristici

- M30 × 1,5 cu cilindru filetat
- Alamă cromată
- Domeniu extins de monitorizare 3...3.000 1/min
- Ajustabil din buton [T]
- Întârziere fixă la pornire de 5 s
- Rezistent la câmpuri magnetice
- 3-fire c.c., 10..0.65 VCC
- ie#ire pnp, normal deschis
- conectare cu cablu

Diagramă de conexiuni

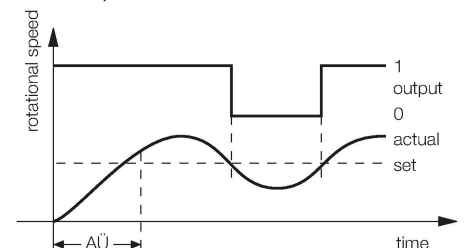


Caracteristici tehnice

Tip	DTBI10U-M30-AP4X2
Nr. ID	1582230
Caracteristici generale	
Domeniul vitezei de rota#ie, ajustabil	0.05...50 Hz
	ajustabil cu buton
Histerezis (domeniu viteze de rota#ie)	3...15 %
Distan#ă de comutare nominală	10 mm
Condi#ii de montare	Îngropat
Distan#ă sigură de operare	$\leq (0.81 \times S_n)$ mm
Precizie de repetabilitate	$\leq 2 \%$ din capătul de scală
Derivă de temperatură	$\leq \pm 10 \%$
	$\leq \pm 15 \%$, $\leq -25 \text{ }^\circ\text{C}$ v $\geq +70 \text{ }^\circ\text{C}$
Histerezis	3...15 %
Caracteristici electrice	
Tensiune de alimentare	10...65 Vcc
Ripul rezidual	$\leq 10 \%$ U_{ss}
Curent nominal de alimentare în c.c.	≤ 200 mA
Curent fără sarcină	20 mA
Curent rezidual	≤ 0.1 mA
Tensiunea de test de izola#ie	≤ 0.5 kV
Protec#ie la scurtcircuit	Da / Ciclic
Cădere de tensiune la I_e	≤ 1.8 V
Protec#ie la întrerupere fir/Alimentare inversă	Da / Complet
Func#ie de ie#ire	3-fire, Contact NO, PNP
Clasă de protec#ie	□

Principiu de func#ionare

Viteza de rota#ie este detectată prin activarea periodică a senzorului inductiv integrat. Aceasta poate fi realizată cu ajutorul unor piese metalice sau din#i afla#i pe axul monitorizat. Impulsurile generate sunt comparate cu o valoare de referin#ă ajustabilă într-un circuit de compara#ie. Dacă viteza de rota#ie se află sub valoarea de referin#ă, ie#irea este în stare 0. Dacă valoarea de referin#ă este depășită, ie#irea devine 1. Întârzierea la pornire (AÜ) este ini#iată la aplicarea tensiunii de alimentare și activează ie#irea pentru 5 s (timpul de start-up al driverului).



Caracteristici tehnice

Caracteristici Mecanice	
Design	Cilindru filetat, M30 x 1.5
Dimensiuni	64 mm
Materialul carcasei	Metal, CuZn, Placat cu crom
Materialul feței active	plastic, PBT
Partea din spate	plastic, EPTR
Cuplul maxim de strângere a piuliței carcasei	75 Nm
Conexiune electrică	Cabluri
Tip cablu	Ø 5.2 mm, LifYY, PVC, 2 m
Secțiune conductor	3 x 0.34 mm ²
Condiții de mediu	
Temperatura mediului	-30...+85 °C
Rezistență la vibrații	55 Hz (1 mm)
Rezistență la șoc	30 g (11 ms)
Clasă de protecție	IP67
Indicator al tensiunii de lucru	LED, verde
Indicare stare	LED, Verde/Galben/Roșu/Albastru

Instrucțiuni de montare

Instrucțiuni de montare/descriere



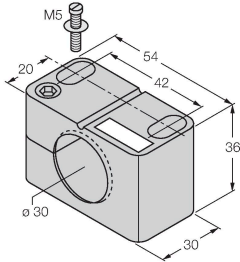
Distanța D	2 x B
Distanța W	3 x Sn
Distanța T	3 x B
Distanța S	1.5 x B
Distanța G	6 x Sn
Diametrul zonei active B	Ø 30 mm

Accesorii

BST-30B

6947216

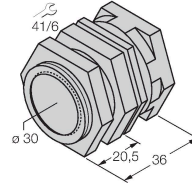
Colier de montare pentru senzori cilindrici filetați, cu opritor; material: PA6



QM-30

6945103

Suport de fixare rapidă cu opritor; material: Alamă cromată. Filet exterior M36 x 1.5 Notă: Distanța de sesizare a detectoarelor de proximitate se poate modifica dacă sunt utilizate suporturi de montare rapidă.



MW-30

6945005

Suport de montaj pentru senzori cilindrici filetați, material: Oțel inoxidabil A2 1.4301 (AISI 304)



BSS-30

6901319

Colier de montare pentru senzori cilindrici filetați și nefiletați; material: Polipropilenă

