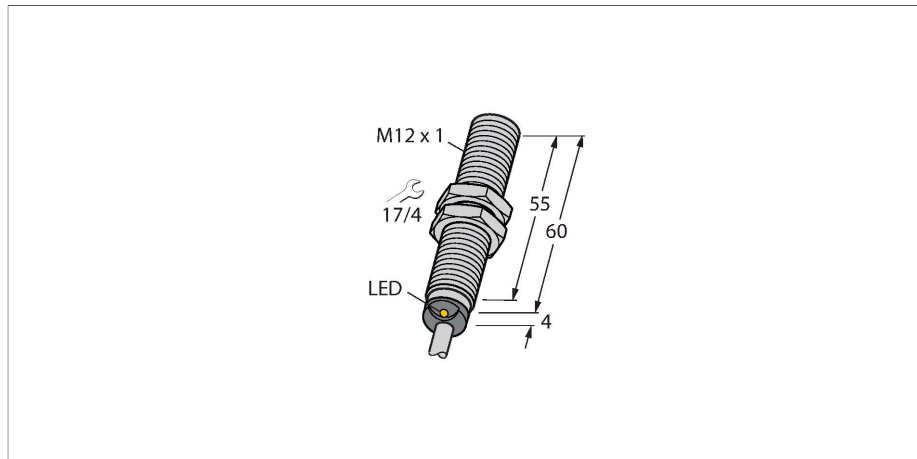


# BI4-EM12E-AP45XLD

## Senzor inductiv – pentru utilizare în circuitele de la bordul autovehiculelor



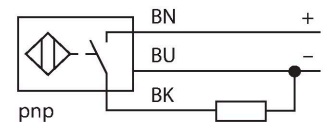
### Caracteristici

- cilindru filetat, M12x1
- o#el INOX, 1.4301
- Pentru circuite de la bordul vehiculelor alimentate la 12 V și 24 V
- Imunitate ridicată la interferențe 100 V/m intensitate a câmpului cf. ISO 11452-4 și 100 mA BCI cf. ISO 11452-2
- Protecție "load-dump" conform DIN ISO 7637-2 (SAE J 113-11)
- Domeniu de temperatură extins
- Grad de protecție înaltă IP68/IP69K
- Protecție contra stropirii cu sare și a variațiilor bruște de temperatură
- Etichetă gravată cu laser, permanent lizibilă
- DC 3-wire, 8.4...65 VDC
- NO contact, PNP output
- Cable connection
- Certificare E1 de la oficiul federal German pentru motoare de autovehicule

### Caracteristici tehnice

Tip	BI4-EM12E-AP45XLD
Nr. ID	1584001
<b>Caracteristici generale</b>	
Distanță de comutare nominală	4 mm
Condiții de montare	Îngropat
Distanță sigură de operare	$\leq (0.81 \times S_n)$ mm
Factori de corecție	St37 = 1; Al = 0.3; oțel inoxidabil = 0.7; Ms = 0.4
Precizie de repetabilitate	$\leq 2\%$ din capătul de scală
Derivă de temperatură	$\leq \pm 10\%$ $\leq \pm 15\%$ , $\leq -25\text{ }^\circ\text{C}$ v $\geq +70\text{ }^\circ\text{C}$
Histerezis	3...15 %
<b>Caracteristici electrice</b>	
Tensiune de alimentare	8.6...65 Vcc
Riplu rezidual	$\leq 10\%$ U <sub>ss</sub>
Curent nominal de alimentare în c.c.	$\leq 200$ mA
Curent fără sarcină	15 mA
Curent rezidual	$\leq 0.1$ mA
Tensiunea de test de izolație	$\leq 0.5$ kV
Protecție la scurtcircuit	Da / Ciclic
Cădere de tensiune la I <sub>e</sub>	$\leq 1.8$ V
Protecție la întrerupere fir/Alimentare inversă	Da / Complet
Funcție de ieșire	3-fire, Contact NO, PNP
Protecție load-dump (DIN ISO 7637-2)	Grad de exigență IV/Nivel 4
Frecvență de comutație	2 kHz

### Diagramă de conexiuni



### Principiu de funcționare

Senzorii noștri garantează o fiabilitate maximă chiar și în condiții extreme ale mediului, pentru aplicații mobile. Fiind robusți și complet protejați, acești senzori nu numai că satisfac, dar și depășesc specificațiile gradelor de protecție IP68 și IP69. Utilizați în aplicații mobile, de exemplu vehicule folosite în construcții sau agricultură, acești senzori conving prin rezistența deosebită la vibrații, șocuri și temperatură.

12 V Bordnet						
Impulse	1	2	3a	3b	4	5
Severity level	IV	IV	IV	IV	IV	IV
Failure criterion	C	C	A	A	C	C

24 V Bordnet						
Impulse	1	2	3a	3b	4	5
Severity level	III	IV	IV	IV	III	IV
Failure criterion	C	C	A	A	A	C

## Caracteristici tehnice

Caracteristici Mecanice	
Design	Cilindru filetat, M12 x 1
Dimensiuni	64 mm
Materialul carcasei	Oțel inoxidabil, 1.4301 (AISI 304)
Materialul feței active	plastic, PA12-GF30
Partea din spate	plastic, EPTR
Cuplul maxim de strângere a piuliței carcasei	10 Nm
Conexiune electrică	Cabluri
Tip cablu	Ø 5.2 mm, Lif32Y32Y, TPE, 2 m
Secțiune conductor	3 x 0.5 mm <sup>2</sup>
Condiții de mediu	
Temperatura mediului	-40...+85 °C
Variații de temperatură (EN60068-2-14)	-40... +85 °C; 20 cicluri
Rezistență la vibrații	55 Hz (1 mm)
Rezistență la vibrații (EN 60068-2-6)	20 g; 10...3.000 Hz; 50 cicluri; 3 axe
Rezistență la șoc	30 g (11 ms)
Rezistență la șoc (EN 60068-2-27)	150 g; 6 ms ½ sinus; 3 x fiecare; 3 axe
Rezistență la șoc fără întreruperi (EN 60068-2-29)	100 g; 11 ms ½ sinus; 3 x fiecare; 3 axe
Test de stropire cu sare (EN 60068-2-52)	Grad de exigență 5 (4 cicluri de test)
Clasă de protecție	IP68 IP69K
MTTF	2283 ani conform SN 29500 (Ed. 99) 40 °C
Indicare stare	LED, Galben

## Instrucțiuni de montare

### Instrucțiuni de montare/descriere



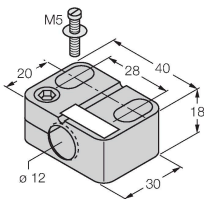
Distanța D	2 x B
Distanța W	3 x Sn
Distanța T	3 x B
Distanța S	1.5 x B
Distanța G	6 x Sn
Diametrul zonei active B	Ø 12 mm

## Accesorii

BST-12B

6947212

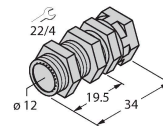
Colier de montare pentru senzori cilindrici filetați, cu opritor; material: PA6



QM-12

6945101

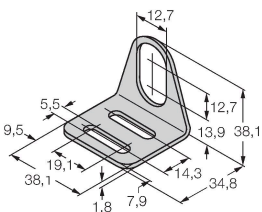
Suport de fixare rapidă cu opritor; material: Alamă cromată. Filet exterior M16 x 1. Notă: Distanța de sesizare a detectoarelor de proximitate se poate modifica dacă sunt utilizate suporturi de montare rapidă.



MW-12

6945003

Suport de montaj pentru senzori cilindrici filetați, material: Oțel inoxidabil A2 1.4301 (AISI 304)



BSS-12

6901321

Colier de montare pentru senzori cilindrici filetați și nefiletați; material: Polipropilenă

