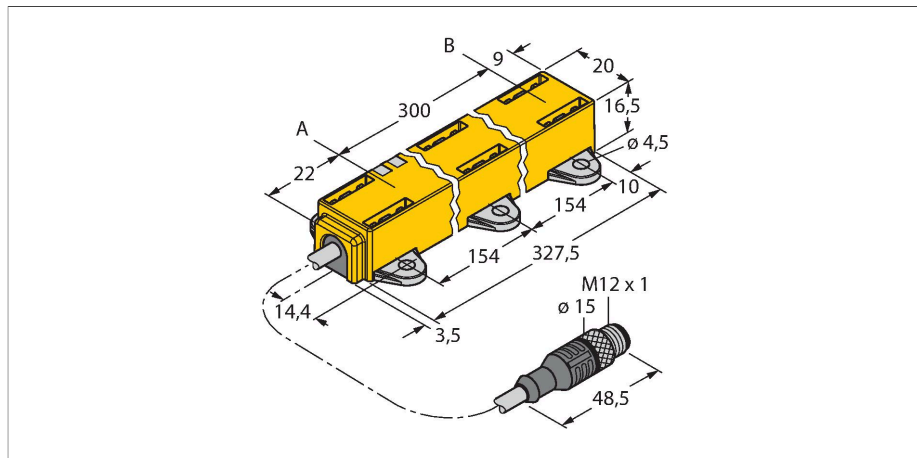


# LI300P1-Q17LM1-LU4X2-0.3-RS5/S97

## Senzor inductiv de deplasare liniară



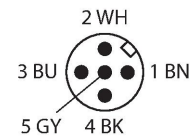
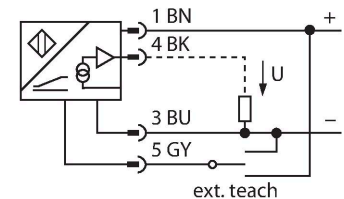
### Caracteristici

- Dreptunghiular, plastic
- Opțiuni de montare diverse
- Element de poziționare P1-Li-QR14/Q17L, elemente de montare 2 × M1.1-Q17L și 2 × M1.2-Q17L incluse la livrare
- Ledul indică domeniul de măsură
- Imun la interferențe electromagnetice
- Zone inactive extrem de scurte
- Rezoluție 12-bit
- 4-fire, 8...30 Vcc
- Ieșire analogică
- Domeniu de măsură programabil
- 0,5...4,5 V
- Cablu cu conector tată M12 x 1

### Caracteristici tehnice

Tip	LI300P1-Q17LM1-LU4X2-0.3-RS5/S97
Nr. ID	1590758
Principiu de măsurare	Inductivi
<b>Caracteristici generale</b>	
Domeniul de măsură	300 mm
Rezoluție	0,073 mm/12 bit
Distanță nominală	1.5 mm
zonă moartă a	22 mm
zonă moartă b	9 mm
Deviație de liniaritate	≤ 0.5 % f.s.
Derivă de temperatură	≤ ± 0.01 %/K
Histerezis	Nu se aplică
<b>Caracteristici electrice</b>	
Tensiune de alimentare	8...30 Vcc
Ripul rezidual	≤ 10 % U <sub>ss</sub>
Tensiunea de test de izolație	≤ 0.5 kV
Protecție la scurtcircuit	Da
Protecție la întrerupere fir/Alimentare inversă	Da / da (tensiune de alimentare)
Funcție de ieșire	5-pini, ieșire analogică
Ieșire în tensiune	0.5...4.5 V
Rezistența de sarcină pentru ieșirea în tensiune	≥ 4.7 kΩ
viteză de transmisie	700 Hz
Curent consumat	< 50 mA
<b>Caracteristici Mecanice</b>	
Design	Profil, Q17L
Dimensiuni	331 x 20 x 16.5 mm

### Diagramă de conexiuni

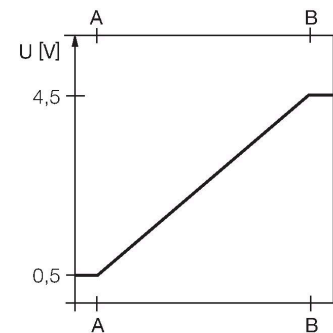


### Principiu de funcționare

Principiul de măsurare a senzorilor de poziție liniară se bazează pe cuplarea circuitelor oscilante între elementul de poziționare și senzor, iar semnalul de ieșire este proporțional cu poziția elementului de poziționare. Senzorii robuști nu necesită întreținere și nu se uzează, datorită principiului non-contact. Sunt deosebit de performanți în privința repetabilității, rezoluției și liniarității optime într-un domeniu larg de temperatură. Tehnologia inovatoare asigură o imunitate ridicată la câmpurile electromagnetice CC și CA.

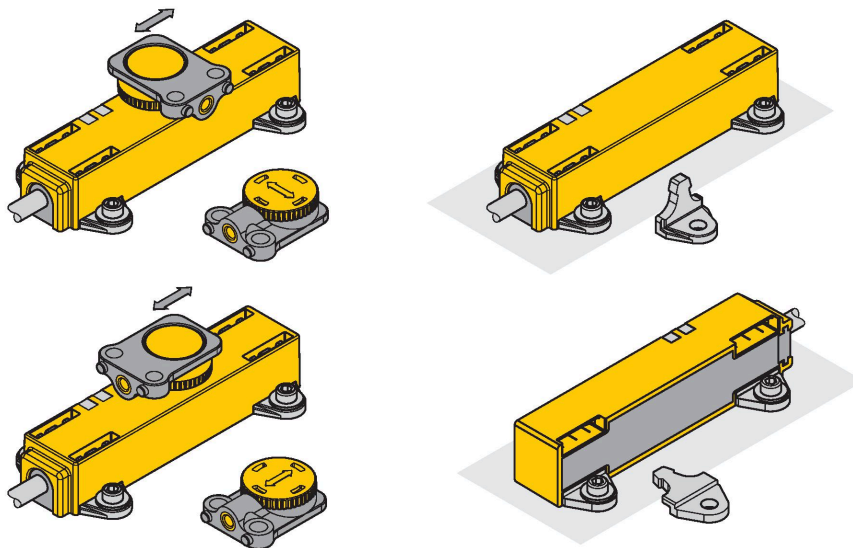
## Caracteristici tehnice

Materialul carcasei	Plastic, PC-GF10
Conexiune electrică	Cablu cu conector, M12 × 1
Tip cablu	Ø 5 mm, Lif32Y32Y, TPE, 0.3 m flexibil la temperaturi joase și capabilitate E-chain
Secțiune conductor	4 x 0.34 mm <sup>2</sup>
<b>Condiții de mediu</b>	
Temperatura mediului	-40...+70 °C
Rezistență la vibrații	55 Hz (1 mm)
Rezistență la șoc	30 g (11 ms)
Clasă de protecție	IP67
MTTF	138 ani conform SN 29500 (Ed. 99) 40 °C
Indicator al tensiunii de lucru	LED, verde
Indicare domeniu de măsură	LED multifuncțional, Verde
Accesorii incluse	Element de poziționare P1-Li-QR14/ Q17L, 2 × M1.1-Q17L, 2 × M1.2-Q17L



## Instrucțiuni de montare

### Instrucțiuni de montare/descriere



Accesorii de montaj diversificate oferă diferite opțiuni de instalare. Elementul de poziționare poate fi montat cu offset de 90°, oferind astfel o flexibilitate de montare optimă. Senzorul de poziție liniară poate de asemenea să fie montat cu offset de 90°, folosind cele două versiuni ale dispozitivelor de fixare furnizate. Principiul de funcționare cu cuplaj RLC, face ca senzorul să fie imun la componente metalice magnetizate și alte câmpuri de interferențe. Trebuie să se monteze fără spațiu între senzor și placa de montare.

Afișare stare prin LED

Verde:

Senzorul este alimentat corect

Domeniul de măsură este afișat pe LED

Verde:

Elementul de poziționare este în domeniul de măsură

Verde intermitent:

Elementul de poziționare e în domeniul de măsură, calitatea semnalului e redusă (ex.: distanța e prea mare)

Stins:

Elementul de poziționare e în afara domeniului de detecție

Învățare

Punctele de început și de sfârșit ale domeniului de măsură sunt setate prin apăsarea butonului adaptorului de programare. Este posibil și să se inverseze caracteristica semnalului de ieșire.

Punte între Pin 5 și Pin 1 pentru 10 sec. (UB) = setare din fabrică

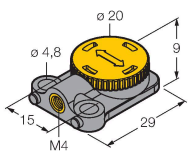
Punte între Pin 5 și Pin 3 pentru 10 sec. =  
setare din fabrică inversată

Punte între Pin 5 și Pin 3 pentru 2 sec. (GND)  
= setare valoare de început a domeniului de  
măsură

Punte între Pin 5 și Pin 1 pentru 2 sec. (UB)  
= setare valoare de sfârșit a domeniului de  
măsură

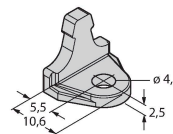
## Accesorii

**P1-LI-QR14/Q17L** 1590724



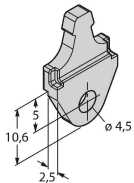
Element de poziționare liber pentru senzorii de poziție liniară LI-QR14 și LI-Q17L; montare transversală și longitudinală posibilă; distanța nominală până la senzor este de 1,5 mm; împerecherea cu senzorul de poziție liniară la o distanță de până la 3 mm sau o toleranță la nealiniere de până la 3 mm.

**M1.1-Q17L** 1590749



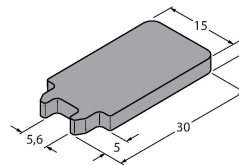
Suport de montare pentru senzorul de poziție liniară LI-Q17L; material: aluminiu; 3 bucăți / pungă

**M1.2-Q17L** 1590750



Picior de montare pentru senzorul de poziție liniară LI-Q17L; material: aluminiu; 3 bucăți / pungă

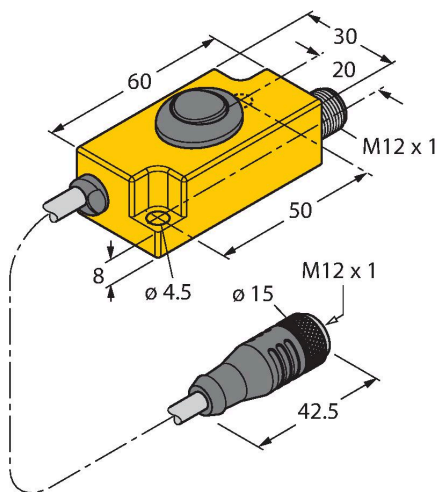
**RMT-Q17L** 1590755



Unealta de demontare pentru elementele senzorilor de poziție liniară LI-Q17L

## Accesorii

Desen cu dimensiuni	Tip	Nr. ID	
---------------------	-----	--------	--



Tip  
TX1-Q20L60

Nr. ID  
6967114

Adaptor de programare pentru encodere inductive, de poziție liniară și de poziție unghiulară, senzori ultrasonici și capacitivi