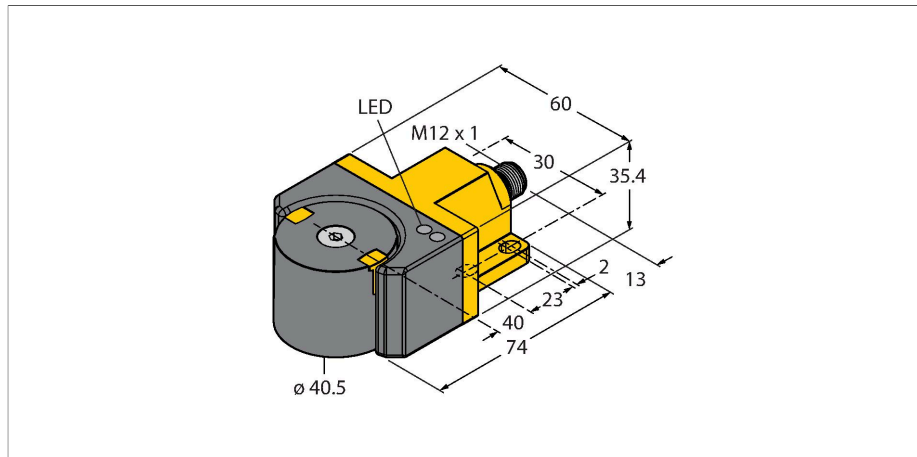


RI360P1-DSU35-ELIU5X2-H1151

Senzor inductiv de poziție unghiulară – Cu ieșire analogică Linia Premium



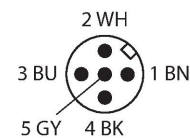
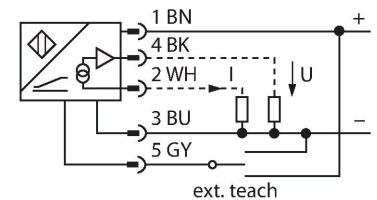
Caracteristici

- Rectangular, carcasă DSU35
- Plastic, PP-GF30-VO
- Detecție interval unghiular 0° la 360°
- Element de poziționare P1-Ri-QR14/Q17L inclus la livrare
- Ledul indică domeniul de măsură
- Domeniu de măsură programabil
- Imun la interferențe electromagnetice
- Rezoluție 12-bit
- 15...30 Vcc
- 0...10 V și 4...20 mA
- Tată M12 x 1, 5-pini

Caracteristici tehnice

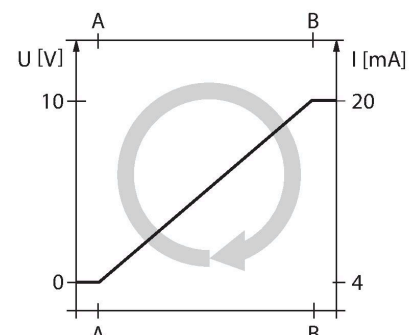
Tip	RI360P1-DSU35-ELIU5X2-H1151
Nr. ID	1590866
Principiu de măsurare	Inductivi
Caracteristici generale	
Rezoluție	0,09°
Domeniul de măsură	0...360 °
Distanță nominală	1 mm
Condiții de montare	Degajat
Precizie de repetabilitate	≤ 0.025 % din capătul de scală
Deviație de liniaritate	≤ 1 % f.s.
Derivă de temperatură	≤ ± 0.02 %/K
Tip de ieșire	Absolut cu o singură tură
Caracteristici electrice	
Tensiune de alimentare	15...30 Vcc
Riplu rezidual	≤ 10 % U _{ss}
Tensiunea de test de izolație	≤ 0.5 kV
Protecție la scurtcircuit	Da
Protecție la întrerupere fir/Alimentare inversă	Da / da (tensiune de alimentare)
Funcție de ieșire	5-pini, ieșire analogică
Ieșire în tensiune	0...10 V
Ieșire în curent	4...20 mA
Rezistența de sarcină pentru ieșirea în tensiune	≥ 4.7 kΩ
Rezistența de sarcină, ieșire în curent	≤ 0.4 kΩ
viteză de transmisie	500 Hz
Curent consumat	< 50 mA

Diagramă de conexiuni



Principiu de funcționare

Principiul de măsură inductiv oferă mai multă siguranță
Pe baza principiului cuplării RLC, senzorul funcționează fără uzură și este imun la componentele metalice magnetizate și alte interferențe.
În urma diferitelor analize s-a constatat că semnalul de ieșire rămâne aproape neschimbat, chiar dacă poziția elementului de poziționare deviază de la axa ideală de rotație.

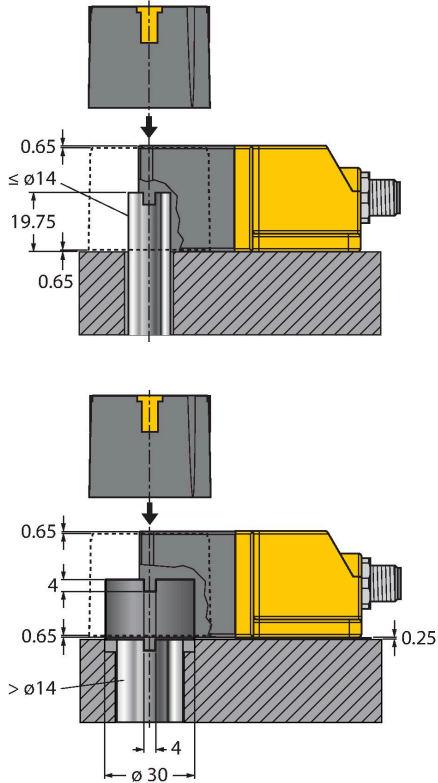


Caracteristici tehnice

Caracteristici Mecanice	
Design	senzor dublu pentru actuatore rotative, DSU35
Dimensiuni	74 x 60 x 35.4 mm
Tip de flanșă	Flanșă fără element de montare
Materialul carcasei	Plastic, PP-GF30
Material carcasă, element de poziționare	Plastic, PA66 + PA6I/6T-GF40
Conexiune electrică	Conectori, M12 × 1
Condiții de mediu	
Temperatura mediului	-25...+75 °C
Rezistență la vibrații	55 Hz (1 mm)
Rezistență la șoc	30 g (11 ms)
Clasă de protecție	IP68 IP69K
MTTF	138 ani conform SN 29500 (Ed. 99) 40 °C
Indicator al tensiunii de lucru	LED, verde
Indicare domeniu de măsură	LED multifuncțional, Verde
Accesorii incluse	Element de poziționare P1-Ri-DSU35, șurub cu cap îngropat M6 x 25, 2 șuruburi cilindrice, 2 șaibă de blocare A5

Instrucțiuni de montare

Instrucțiuni de montare/descriere



Ri-DSU35 pentru montare pe actuatore rotative
 Senzorul de poziție unghiulară Ri-DSU35 și bine-cunoscutul senzor dual inductiv sunt identici. Utilizatorul beneficiază și de o excelentă flexibilitate de montare a acestui dispozitiv. Senzorul poate fi montat pe toate actuatorele rotative standard cu un diametru al axului de max. 14 mm datorită unei game largi de accesorii disponibile. Pentru axuri cu diametre mai mari folosiți accesoriiile BTS-DSU35-Z02.

Funcții led

Tensiune de alimentare

Verde:Prezență alimentare

Domeniul de măsură

Verde:Elementul de poziționare este în domeniul de măsură

Verde intermitent:Elementul de poziționare este în domeniul de măsură, semnalul este scăzut (ex.: distanța e prea mare)

Led stins:Elementul de poziționare e în afara domeniului de detecție

Individual (învățare cu element de poziționare)

Punte între intrarea de învățare Pin 5 (gri)	Gnd Pin 3 (Albastru)	Ub Pin 1 (Maro)	LED
2 s	valoare inițială	valoare finală	LEDul de stare clipește și apoi după 2 s rămâne aprins
10 s	Rotație sens antiorar, apoi revine la ultima valoare prestabilită	Rotație sens orar, apoi revine la ultima valoare prestabilită	După 10 sec., ledul de stare clipește rapid pt. 2 sec.
15 s	-	Setare fabrică (360°, sens orar)	după 15 sec., ledul de alimentare și ledul de stare clipește alternativ

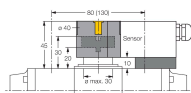
Mod presetare (învățare fără element de poziționare)

Punte între intrarea de învățare Pin 5 (gri)	Gnd Pin 3 (Albastru)	Ub Pin 1 (Maro)	LED
2 s	Activare mod presetare	Activare mod presetare	LED de stare continuu, după 2 sec, intermitent
10 s	Rotație sens antiorar, apoi revine la ultima valoare prestabilită	Rotație sens orar, apoi revine la ultima valoare prestabilită	După 10 sec., ledul de stare clipește rapid pt. 2 sec.
15 s	-	Setare fabrică (360°, sens orar)	după 15 sec., ledul de alimentare și ledul de stare clipește alternativ
Domeniu unghiular	Gnd Pin 3 (Albastru)	Ub Pin 1 (Maro)	Led stare
30°	Apăsăți o dată	-	clipește 1 x dată
45°	Apăsăți de 2 ori	-	clipește 2 x dată
60°	Apăsăți de 3 ori	-	clipește 3 x dată
90°	-	Apăsăți o dată	clipește 1 x dată
180°	-	Apăsăți de 2 ori	clipește 2 x dată
270°	-	Apăsăți de 3 ori	clipește 3 x dată
360°	-	Apăsăți de 4 ori	clipește 4 x dată

Accesorii

BTS-DSU35-Z01

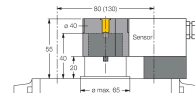
6900229



Kit de montaj pentru senzori duali, pentru actuator rotative mari; Ø placa distanțier și inel elastic: max. 65 mm; dispunere găuri pe suprafața flanșei: 30 x 80 mm (30 x 130 mm); ax de conectare (extensie ax) înălțime: 20 mm/Ø: max. 30 mm

BTS-DSU35-Z02

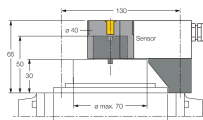
6900230



Kit de montaj pentru senzori duali, pentru actuator rotative mari; Ø placa distanțier și inel elastic: max. 65 mm; dispunere găuri pe suprafața flanșei: 30 x 80 mm (30 x 130 mm); ax de conectare (extensie ax) înălțime: 20 mm (30 mm)/Ø: max. 40 mm

BTS-DSU35-Z03

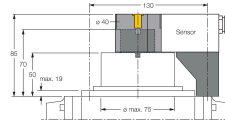
6900231



Kit de montaj pentru senzori duali, pentru actuator rotative mari; Ø placa distanțier și inel elastic: max. 110 mm; dispunere găuri pe suprafața flanșei: 30 x 130 mm; ax de conectare (extensie ax) înălțime: 30 mm/Ø: max. 70 mm

BTS-DSU35-Z07

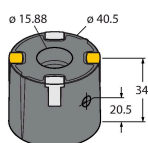
6900403



Kit de montaj pentru senzori duali, pentru actuator rotative mari; Ø placa distanțier și inel elastic: max. 110 mm; dispunere găuri pe suprafața flanșei: 30 x 130 mm; ax de conectare (extensie ax) înălțime: 50 mm/Ø: max. 75 mm

P4-RI-DSU35

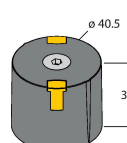
10002204



• Montare pe extensia axului 5/8" folosind șurub de ajustare

P1-RI-DSU35

6901086



Element de poziționare pentru senzori unghiulari RI-DSU35• Montat cu șurub cu cap îngropat M6 x 25

Accesorii

Desen cu dimensiuni	Tip	Nr. ID	
	TX1-Q20L60	6967114	Adaptor de programare pentru encodere inductive, de poziție liniară și de poziție unghiulară, senzori ultrasonici și capacitivi