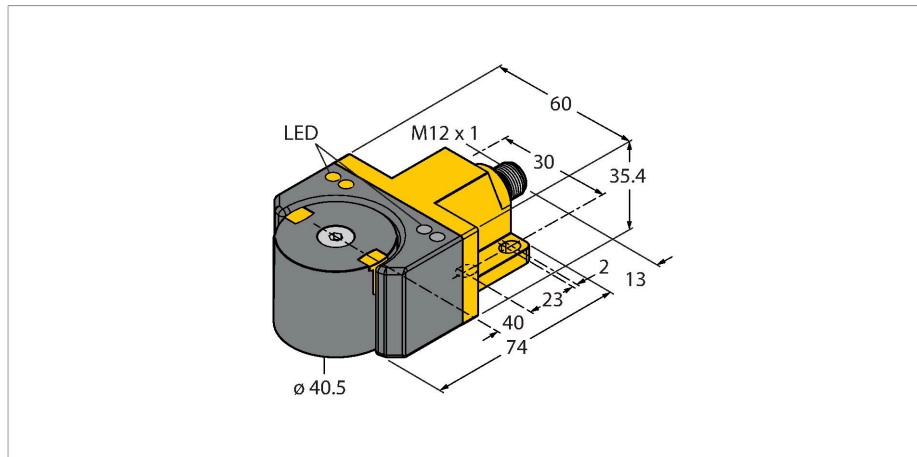


RI360P1-DSU35-2UP6X4-H1151

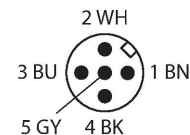
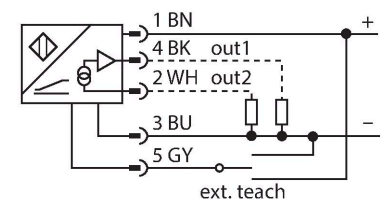
Senzor inductiv de poziție unghiulară – Cu două ieșiri digitale programabile Linia Premium



Caracteristici

- Rectangular, carcasă DSU35
- Plastic, PP-GF30-VO
- Detecție interval unghiular 0° la 360°
- Element de poziționare P1-Ri-QR14/Q17L inclus la livrare
- Ledul indică domeniul de măsură
- Imun la interferențe electromagnetice
- 2 x contacte NO/NC, ieșire PNP
- Domeniu de comutație programabil
- 4-fire DC, 10...30 Vcc
- Tată M12 x 1; 5-pini

Diagramă de conexiuni



Principiu de funcționare

Principiul de măsură inductiv oferă mai multă siguranță
Pe baza principiului cuplării RLC, senzorul funcționează fără uzură și este imun la componente metalice magnetizate și alte interferențe.
În urma diferitelor analize s-a constatat că semnalul de ieșire rămâne aproape neschimbat, chiar dacă poziția elementului de poziționare deviază de la axa ideală de rotație.

Caracteristici tehnice

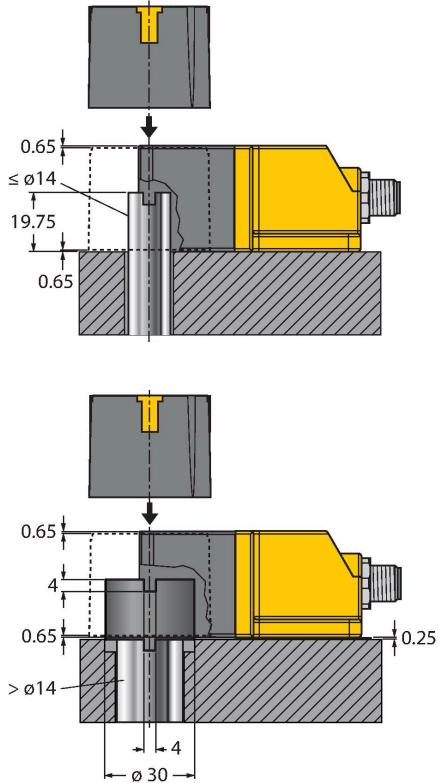
Tip	RI360P1-DSU35-2UP6X4-H1151
Nr. ID	1590867
Principiu de măsurare	Inductivi
Caracteristici generale	
Rezoluție	0,09°
Domeniul de măsură	0...360 °
Distanță nominală	1 mm
Condiții de montare	Degajat
Precizie de repetabilitate	≤ 0.025 % din capătul de scală
Derivă de temperatură	≤ ± 0.02 %/K
Tip de ieșire	Absolut cu o singură tură
Caracteristici electrice	
Tensiune de alimentare	10...30 Vcc
Riplu rezidual	≤ 10 % U _{ss}
Curent nominal de alimentare în c.c.	≤ 200 mA
Curent rezidual	≤ 0.1 mA
Tensiunea de test de izolație	≤ 0.5 kV
Protecție la scurtcircuit	Da
Cădere de tensiune la I _e	≤ 3 V
Protecție la întrerupere fir/Alimentare inversă	Da / Da
Funcție de ieșire	5-pini, Contact NO/NC, 2 × PNP
viteză de transmisie	500 Hz
Curent consumat	< 100 mA

Caracteristici tehnice

Caracteristici Mecanice	
Design	senzor dublu pentru actuatore rotative, DSU35
Dimensiuni	74 x 60 x 35.4 mm
Tip de flanșă	Flanșă fără element de montare
Materialul carcasei	Plastic, PP-GF30
Material carcasă, element de poziționare	Plastic, PA66 + PA6I/6T-GF40
Conexiune electrică	Conectori, M12 × 1
Condiții de mediu	
Temperatura mediului	-25...+75 °C
Rezistență la vibrații	55 Hz (1 mm)
Rezistență la șoc	30 g (11 ms)
Clasă de protecție	IP68 IP69K
MTTF	138 ani conform SN 29500 (Ed. 99) 40 °C
Indicator al tensiunii de lucru	LED, verde
Indicare stare	2 x LED-uri, Galben/Galben
Indicare domeniu de măsură	LED multifuncțional, Verde
Accesorii incluse	Element de poziționare P1-Ri-DSU35, șurub cu cap îngropat M6 x 25, 2 șuruburi cilindrice, 2 șabă de blocare A5

Instrucțiuni de montare

Instrucțiuni de montare/descriere



Ri-DSU35 pentru montare pe actuatore rotative
 Senzorul de poziție unghiulară Ri-DSU35 și bine-cunoscutul senzor dual inductiv sunt identici. Utilizatorul beneficiază și de o excelentă flexibilitate de montare a acestui dispozitiv. Senzorul poate fi montat pe toate actuatorele rotative standard cu un diametru al axului de max. 14 mm datorită unei game largi de accesorii disponibile. Pentru axuri cu diametre mai mari folosiți accesoriiile BTS-DSU35-Z02.

Funcții led

Tensiune de alimentare

Verde:Prezență alimentare

Domeniul de măsură

Verde:Elementul de poziționare este în domeniul de măsură

Verde intermitent:Elementul de poziționare este în domeniul de măsură, semnalul este scăzut (ex.: distanța e prea mare)

Led stins:Elementul de poziționare e în afara domeniului de detecție

Stare de comutație

2 x galben: leșirea continuă să comute

Individual (învățare cu element de poziționare)

Jumper între intrarea învățare Pin 5 (gri)	Gnd Pin 3 (Albastru)	Ub Pin 1 (Maro)	LED
2 secunde	leșire digitală pentru valoarea inițială 1	leșire digitală pentru valoarea inițială 2	Ledul verde clipește, după 2 sec. clipește rapid
2 secunde	leșire digitală pentru valoarea finală 1	leșire digitală pentru valoarea finală 2	Ledul verde clipește, după 2 sec. luminează constant, ledul de stare corespunzător galben clipește
10 secunde	Rotație sens antiorar, sau, mai degrabă, inversarea ieșirilor în comutație	Rotație sens orar, sau, mai degrabă, inversarea ieșirilor în comutație	După 10 sec. ledul de alimentare și ledul de stare, verde, clipesc simultan
15 secunde	-	Setare din fabrică S1 = 90°, S2 = 0°	După 15 sec. ledul de alimentare și ledul de stare, verde, clipesc alternativ

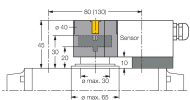
Mod presetare (învățare fără element de poziționare)

Jumper între intrarea învățare Pin 5 (gri)	Gnd Pin 3 (Albastru)	Ub Pin 1 (Maro)	LED
2 secunde	Activare mod presetare	Activare mod presetare	După 2 sec. ledul de alimentare verde clipește
15 secunde	-	Setare din fabrică S1 = 90°, S2 = 0°	După 15 sec. ledul de alimentare și ledul de stare, verde, clipesc alternativ
Puncte de comutare	Gnd Pin 3 (Albastru)	Ub Pin 1 (Maro)	Led stare
S1 = 45°, S2 = 0°	Apăsăți o dată	-	Clipește o dată
S1 = 135°, S2 = 0°	Apăsăți de 2 ori	-	Clipește de 2 ori
S1 = 90°, S2 = 0° domeniu de comutație mare	-	Apăsăți o dată	Clipește o dată
Setare din fabrică S1 = 90°, S2 = 0°	-	Apăsăți de 2 ori	Clipește de 2 ori

Accesorii

BTS-DSU35-Z01

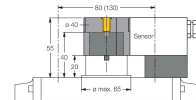
6900229



Kit de montaj pentru senzori duali, pentru actuator rotative mari; Ø placa distanțier și inel elastic: max. 65 mm; dispunere găuri pe suprafața flanșei: 30 x 80 mm (30 x 130 mm); ax de conectare (extensie ax) înălțime: 20 mm/Ø: max. 30 mm

BTS-DSU35-Z02

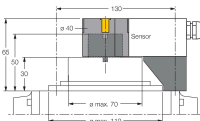
6900230



Kit de montaj pentru senzori duali, pentru actuator rotative mari; Ø placa distanțier și inel elastic: max. 65 mm; dispunere găuri pe suprafața flanșei: 30 x 80 mm (30 x 130 mm); ax de conectare (extensie ax) înălțime: 20 mm (30 mm)/Ø: max. 40 mm

BTS-DSU35-Z03

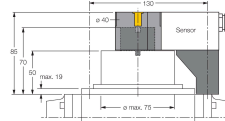
6900231



Kit de montaj pentru senzori duali, pentru actuator rotative mari; Ø placa distanțier și inel elastic: max. 110 mm; dispunere găuri pe suprafața flanșei: 30 x 130 mm; ax de conectare (extensie ax) înălțime: 30 mm/Ø: max. 70 mm

BTS-DSU35-Z07

6900403

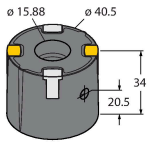


Kit de montaj pentru senzori duali, pentru actuator rotative mari; Ø placa distanțier și inel elastic: max. 110 mm; dispunere găuri pe suprafața flanșei: 30 x 130 mm; ax de conectare (extensie ax) înălțime: 50 mm/Ø: max. 75 mm

P4-RI-DSU35

10002204

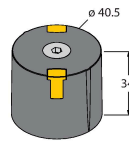
• Montare pe extensia axului 5/8"
folosind șurub de ajustare



P1-RI-DSU35

6901086

Element de poziționare pentru senzori
unghiulari RI-DSU35 • Montat cu
șurub cu cap îngropat M6 × 25



Accesorii

Desen cu dimensiuni	Tip	Nr. ID	
	TX1-Q20L60	6967114	Adaptor de programare pentru encodere inductive, de poziție liniară și de poziție unghiulară, senzori ultrasonici și capacitivi