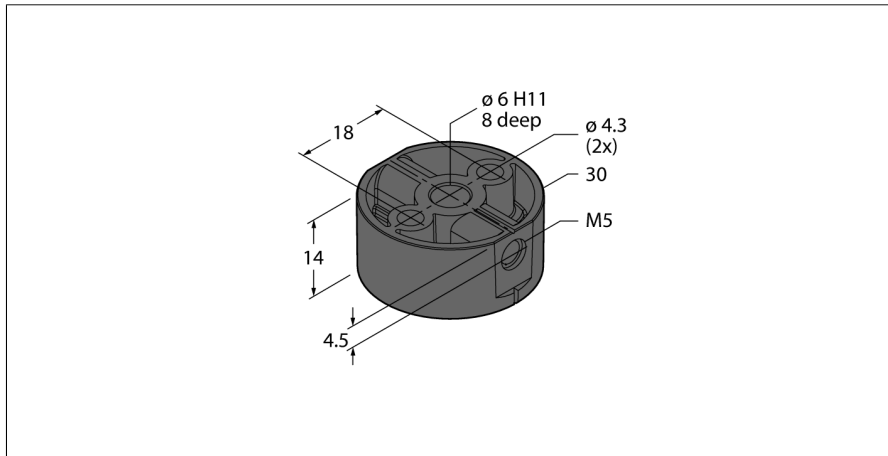


**Accesorii**  
**Element de poziționare**  
**Pentru encodere RI-QR20**  
**P1-RI-QR20**



- Element de poziționare
- Alezaj, diametru intern 6 mm
- Inclusiv opțiune de montaj pentru adaptor de ax

<b>Descriere tip</b>	P1-RI-QR20
Număr identificare	1593041
<b>Remarci referitoare la produs</b>	Rezistența la vibrații și șoc depinde de modul de montare a traductorului.
<b>Temperatura mediului</b>	-40...+85 °C
Variații de temperatură (EN60068-2-14)	-40... +85 °C; 20 cicluri
<b>Materialul carcasei</b>	Plastic, PC
Rezistență la vibrații	55 Hz (1 mm)
Rezistență la vibrații (EN 60068-2-6)	20 g; 10...3.000 Hz; 50 cicluri; 3 axe
Rezistență la șoc (EN 60068-2-27)	100 g; 11 ms ½ sinus; 3 x fiecare; 3 axe
Rezistență la șoc fără întreruperi (EN 60068-2-29)	40 g; 6 ms ½ sinus; 4000 x fiecare; 3 axe
Test de stropire cu sare (EN 60068-2-52)	Grad de exigență 5 (4 cicluri de test)
Clasă de protecție	IP68 IP69K