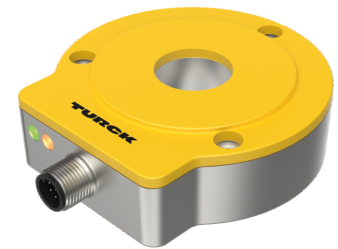
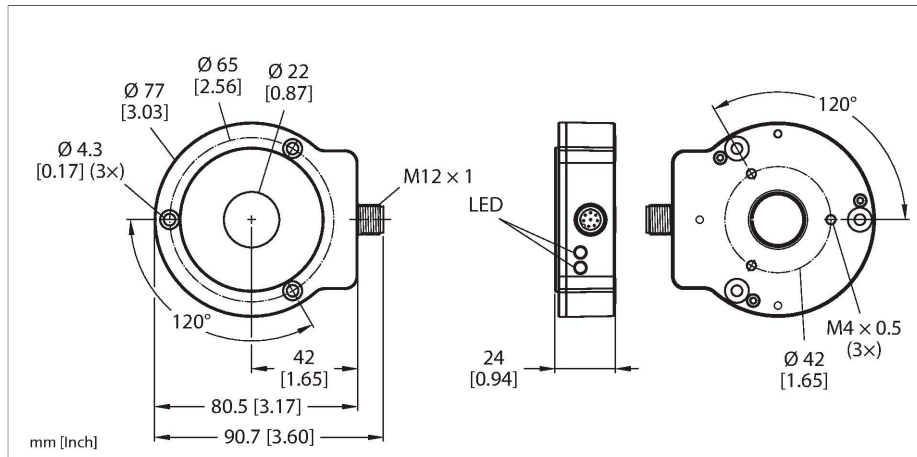


RI360P0-QR24M0-0006X2-H1181

Encoder fără contact – Incremental: 6 ppr

Linia Premium



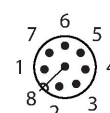
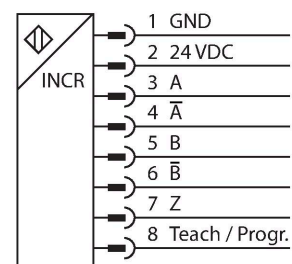
Caracteristici tehnice

Tip	RI360P0-QR24M0-0006X2-H1181
Nr. ID	1593102
Principiu de măsurare	Inductivi
Caracteristici generale	
Max. Rotational Speed	10000 rpm
	Cu construcție standardizată, cu ax de oțel Ø 20 mm, L = 50 mm și reductor Ø 20 mm
Cuplu de pornire încărcare ax (radial / axial)	nu se aplică datorită principiului de măsurare fără contact
Distanță nominală	1.5 mm
Precizie de repetabilitate	≤ 0.01 % din capătul de scală
Deviație de liniaritate	≤ 0.05 % f.s.
Derivă de temperatură	≤ ± 0.003 %/K
Tip de ieșire	Incremental
Rezoluție, incremental	6 ppr
Caracteristici electrice	
Tensiune de alimentare	10...30 Vcc
Riplu rezidual	≤ 10 % U _{ss}
Tensiunea de test de izolație	≤ 0.5 kV
Protecție la scurtcircuit	Da / Ciclic
Protecție la întrerupere fir/Alimentare inversă	Da / da (tensiune de alimentare)
Frecvență max. impulsuri	200 kHz
Nivel de semnal pentru unu logic	min. U _b - 2 V
Nivel de semnal pentru zero logic	max. 2,0 V
Funcție de ieșire	8-pini, Push-Pull/HTL

Caracteristici

- Compact, carcasă robustă
- Multiple posibilități de montare
- Afișare stare prin led
- Imun la interferențe electromagnetice
- Poziția derivației-Z poate fi parametrizată prin Easy-Teach
- Funcție descărcare, semnal de ieșire incremental a poziției unghiulare prin impuls de învățare Easy-Teach
- 10...30 VDC
- Male M12 x 1, 8-pin
- Push-pull A, B, Z, A (inverse), B (inverse)

Diagramă de conexiuni



Principiu de funcționare

Principiul de măsurare a senzorilor inductivi de poziție unghiulară se bazează pe cuplarea circuitelor oscilante între elementul de

Caracteristici tehnice

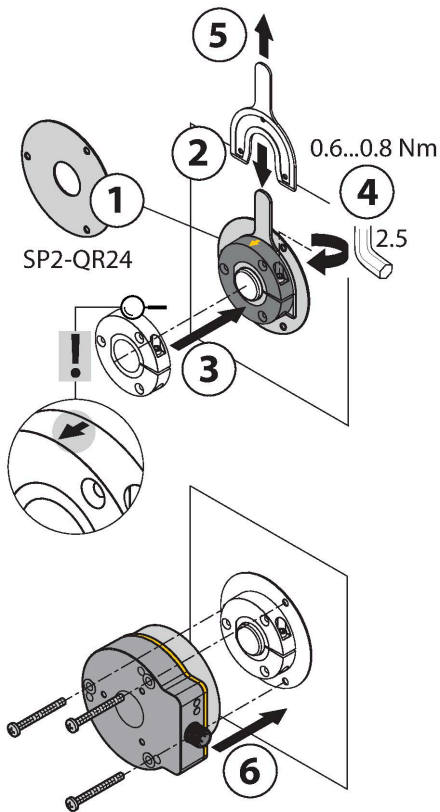
viteză de transmisie	1000 Hz
Curent consumat	< 100 mA
Caracteristici Mecanice	
Design	QR24
Dimensiuni	81 x 78 x 24 mm
Tip de flanșă	Flanșă fără element de montare
Tip de ax	Ax tubular
Diametru ax D [mm]	6 6.35 9.525 10 12 12.7 14 15.875 19.05 20
Materialul carcasei	Metal/plastic, ZnAlCu1/PBT-GF30-V0
Conexiune electrică	Conectori, M12 × 1
Condiții de mediu	
Temperatura mediului	-25...+85 °C
	Conform certificare UL la +70 °C
Rezistență la vibrații	55 Hz (1 mm)
Rezistență la vibrații (EN 60068-2-6)	20 g; 10...3.000 Hz; 50 cicluri; 3 axe
Rezistență la șoc (EN 60068-2-27)	100 g; 11 ms ½ sinus; 3 x fiecare; 3 axe
Rezistență la șoc fără întreruperi (EN 60068-2-29)	40 g; 6 ms ½ sinus; 4000 x fiecare; 3 axe
Clasă de protecție	IP68 IP69K
MTTF	138 ani conform SN 29500 (Ed. 99) 40 °C
Indicator al tensiunii de lucru	LED, verde
Indicare domeniu de măsură	LED, galben, galben intermitent
Accesorii incluse	Accesoriu de montare MT-QR24 pentru RA0-QR24 (alternativă pentru bucșa reductoare)

poziționare și senzor, iar semnalul de ieșire este proporțional cu unghiul elementului de poziționare. Senzorii robuști nu necesită întreținere și nu se uzează, datorită principiului non-contact. Sunt deosebit de performanți în privința repetabilității, rezoluției și liniarității optime într-un domeniu larg de temperatură. Tehnologia inovatoare asigură o imunitate ridicată la câmpurile electromagnetice CC și CA.

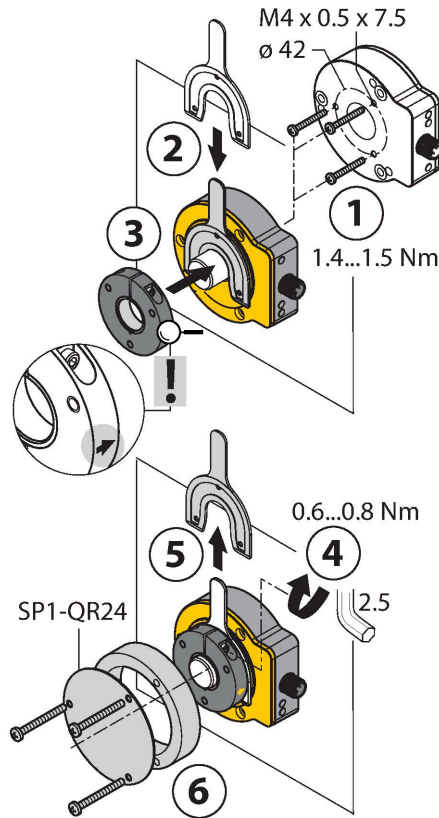
Instrucțiuni de montare

Instrucțiuni de montare/descriere

A



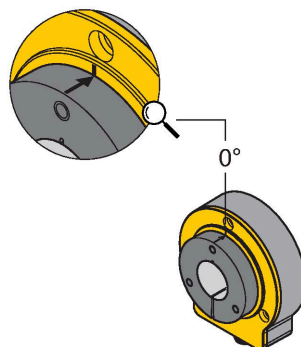
B



C



Default: 0°



Gamă extinsă de accesorii de montare pentru adaptarea ușoară la diametre de ax de diverse dimensiuni. Pe baza principiului cuplării RLC, senzorul funcționează fără uzură și este imun la componente metalice magnetizate și alte interferențe. Instalarea greșită e aproape imposibilă.

În figura alăturată apar cele două unități separate, senzorul și elementul de poziționare.

Montare - opțiunea A:

Mai întâi, interconectați elementul de poziționare cu axul rotativ. Apoi puneți encoderul deasupra componentei rotative, astfel încât să obțineți un ansamblu bine fixat și protejat.

Montare - opțiunea B:

Împingeți encoderul pe partea posterioară a axului și conectați-l la mașină. Apoi, prindeți elementul de poziționare pe ax, cu colierul.

Montare - opțiunea C:

Dacă elementul de poziționare trebuie înfiletat pe o componentă rotativă a mașinii, folosiți conectorul RA0-QR24 inclus în pachet. Apoi fixați colierul. Fixați encoderul cu cele trei șuruburi.

Senzorul și elementul de poziționare montate separat inhibă curenții de compensație și sarcinile mecanice dăunătoare transmise prin ax către senzor. În plus, encoderul rămâne bine fixat și protejat pe toată durata lui de funcționare.

Accesoriile incluse în pachet vă ajută să montați encoderul și elementul de poziționare la o distanță optimă unul față de celălalt.

Ledurile indică starea de comutație.

Afișare stare prin LED

Verde constant:

Alimentarea optimă a senzorului

Galben constant:

Elementul de poziționare a ajuns la capătul domeniului de măsură. Acest lucru este semnalat de o calitate redusă a semnalului.

Galben intermitent:

Elementul de poziționare este în afara domeniului de măsură.

Stins:

Elementul de poziționare este în domeniul de măsură.

Parametrizare individuală (învăţare cu element de poziţionare)

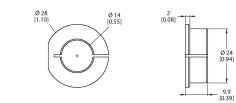
Jumper între intrarea învâţare Pin 8	Gnd Pin 1	Ub Pin 2	LED
2 s	punct de zero canal-Z Învâţare	Declanşare unică a funcţiei de descărcare	Ledul de stare clipeşte şi după 2 s luminează constant
10 s	Direcţie de rotaţie sens antiorar	Direcţie de rotaţie sens orar	După 10 sec., ledul de stare clipeşte rapid pt. 2 sec.
15 s	-	Setări din fabrică (Z-track, sens orar)	După 15 sec., ledul de alimentare şi ledul de stare clipesc alternativ

Pentru a evita modificarea neintenţionată a setărilor, pinul 8 nu trebuie conectat la tensiune.

Accesorii

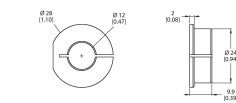
P1-RI-QR24 	1590921 Element de poziţionare pentru axuri cu Ø 20 mm	P2-RI-QR24 	1590922 Element de poziţionare pentru axuri cu Ø 14 mm
P3-RI-QR24 	1590923 Element de poziţionare pentru axuri cu Ø 12 mm	P4-RI-QR24 	1590924 Element de poziţionare pentru axuri cu Ø 10 mm
P5-RI-QR24 	1590925 Element de poziţionare pentru axuri cu Ø 6 mm	P6-RI-QR24 	1590926 Element de poziţionare, pentru axuri de Ø 3/8"
P7-RI-QR24 	1590927 Element de poziţionare, pentru axuri de Ø 1/4"	P9-RI-QR24 	1593012 Element de poziţionare, pentru axuri de Ø 1/2"
P10-RI-QR24 	1593013 Element de poziţionare, pentru axuri de Ø 5/8"	P11-RI-QR24 	1593014 Element de poziţionare, pentru axuri de Ø 3/4"
P8-RI-QR24 	1590916 Element de poziţionare pentru axuri cu Ø 12 mm	M1-QR24 	1590920 Inel de protecţie din aluminiu, pentru encodere inductive RI-QR24
PE1-QR24 	1590937 Element de poziţionare fără bucsă reductoare	RA1-QR24 	1590928 Manşon adaptor pentru axuri cu Ø 20 mm

RA2-QR24 **1590929**



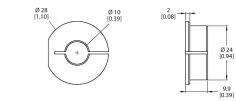
Manșon adaptor pentru axuri cu Ø 14 mm

RA3-QR24 **1590930**



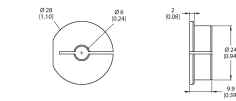
Manșon adaptor pentru axuri cu Ø 12 mm

RA4-QR24 **1590931**



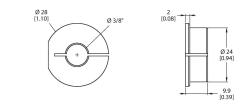
Manșon adaptor pentru axuri cu Ø 10 mm

RA5-QR24 **1590932**



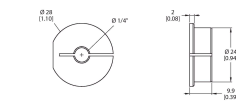
Manșon adaptor pentru axuri cu Ø 6 mm

RA6-QR24 **1590933**



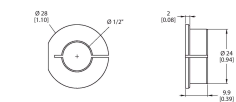
Bucșă reductoare, pentru axuri de Ø 3/8"

RA7-QR24 **1590934**



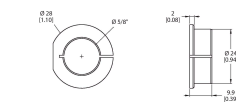
Bucșă reductoare, pentru axuri de Ø 1/4"

RA9-QR24 **1590960**



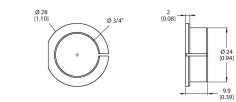
Manșon adaptor pentru axuri de Ø 1/2"

RA10-QR24 **1590961**



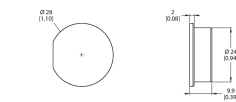
Manșon adaptor pentru axuri de Ø 5/8"

RA11-QR24 **1590962**



Manșon adaptor pentru axuri de Ø 3/4"

RA8-QR24 **1590959**



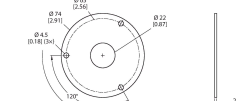
Conector pentru montarea opțiunii C

SP1-QR24 **1590938**



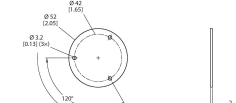
Placă ecranare Ø 74 mm, aluminiu

SP2-QR24 **1590939**



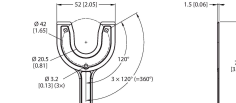
Placă ecranare Ø 74 mm, aluminiu cu gaură de alezaj pentru trecerea axului

SP3-QR24 **1590958**



Placă ecranare Ø 52 mm, aluminiu

MT-QR24 **1590935**

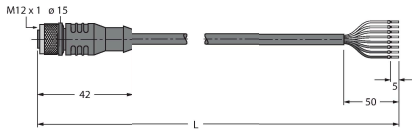


Element auxiliar de montare pentru alinierea optimă a elementului de poziționare.

Accesorii

Desen cu dimensiuni	Tip	Nr. ID	
	RKC8T-2/TXL	6625142	Cablu de conectare, conector mamă M12, drept, 8-pini, lungime cablu: 2 m, material manta: PUR, negru; certificare cULus

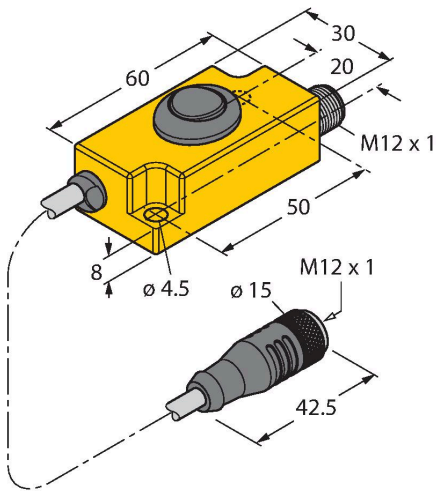
Desen cu dimensiuni	Tip	Nr. ID	
	E-RKC 8T-264-2	U-04781	



Cablu de conectare, mamă M12, drept, 8-pini (perechi torsadate), lungime cablu: 2 m, material manta: PVC, negru; certificare cULus; sunt disponibile alte lungimi și calități de cablu, pe www.turck.com

Accesorii

Desen cu dimensiuni	Tip	Nr. ID	
	TX2-Q20L60	6967117	



Adaptor programare pentru encodere inductive cu conector tată M12 x 1, 8-pini, pentru programare simplă via Easy Teach