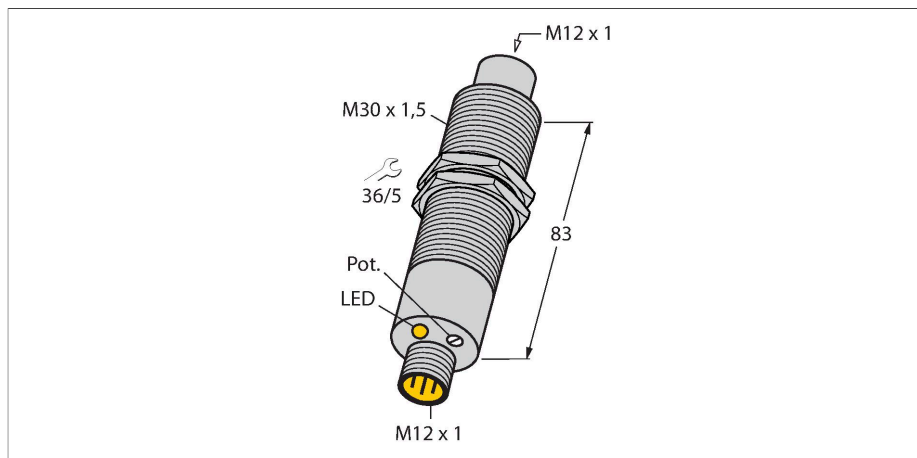


EM30-AP6X2-H1141/S1102

Procesor de semnal – Pentru senzor inductiv până la 250 °C



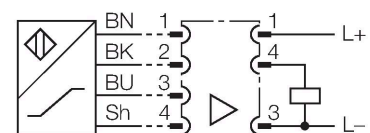
Caracteristici tehnice

Tip	EM30-AP6X2-H1141/S1102
Nr. ID	1602411
Caracteristici generale	
	punct de comutare ajustabil cu poten#iometru
Precizie de repetabilitate	≤ 2 % din capătul de scală
Derivă de temperatură	≤ ±20 %
Histerezis	3...15 %
Caracteristici electrice	
Tensiune de alimentare U_b	10...30 Vcc
Curent nominal de alimentare în c.c. I_e	≤ 200 mA
Curent fără sarcină	≤ 15 mA
Curent rezidual	≤ 0.1 mA
Tensiunea de test de izolație	0.5 kV
Protecție la scurtcircuit	Da/Ciclic
Cădere de tensiune la I_e	≤ 1.8 V
Protecție la fir întrerupt/alimentare inversă	Da/Complet
Funcție de ieșire	3-fire, Contact NO, PNP
Frecvență de comutație	0.03 kHz
Caracteristici Mecanice	
Design	Cilindru filetat, M30 x 1.5
Dimensiuni	83 mm
Materialul carcasei	Oțel inoxidabil, 1.4571 (AISI 316Ti)
Partea din spate	metal, 1.4571 (AISI 316Ti)
Cuplul maxim de strângere a piuliței carcasei	40 Nm
Conexiune electrică	Conectori, M12 x 1

Caracteristici

- cilindru filetat, M30 x 1,5
- o#el INOX, 1.4571
- Pentru temperaturi până la +70 °C
- Funcționează numai cu Ni25-CQ40...și Ni40-CQ80...
- 3-fire c.c., 10..0.30 VCC
- ieșire pnp, normal deschis
- conector M12 x 1

Diagramă de conexiuni



Principiu de funcționare

Senzorii trebuie folosiți cu un procesor de semnal EM30-AP6X2-H1141/S1102. Distanța de comutație este setată folosind un potențiomtru (continuu) de pe procesorul de semnal. Acesta se află sub capacul înșurubat lângă LED. Atunci când este posibil, distanța de comutație trebuie setată la temperatura de funcționare. La setarea distanței de comutare la temperatura camerei, trebuie luată în considerare variația cu temperatura a sensibilității sistemului senzor..

Setare:

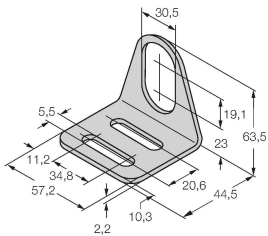
1. Plasați ținta (oțel, min. 1 mm grosime, pătrat, lungime margine min. 3x distanța de comutație nominală) la o distanță de comutație sigură față de senzor
2. Rotiți potențiomtrul în sens antiorar până ce se aprinde LED verde
3. Rotiți potențiomtrul în sens orar până ce se aprinde LED galben
4. Testați funcționarea în stare de operare

Caracteristici tehnice

Condiții de mediu	
Temperatura mediului	-20...+70 °C
Rezistență la vibrații	55 Hz (1 mm)
Rezistență la șoc	30 g (11 ms)
Clasă de protecție	IP67
MTTF	758 ani conform SN 29500 (Ed. 99) 40 °C
Indicator al tensiunii de lucru	LED, verde
Indicare stare	LED, Galben

Accesorii

MW30 6945005



Suport de montaj pentru senzori cilindrici filetați, material: Oțel inoxidabil A2 1.4301 (AISI 304)

Accesorii

Desen cu dimensiuni	Tip	Nr. ID	
	RKH4-2/TFE	6935482	Cablu de conectare, conector mamă M12, drept, 3-pini, piuliță din oțel inoxidabil, lungime cablu: 2 m, material manta: PVC, gri, domeniu de temperatură: -25...+80 °C
	RKH4-2/TFG	6934384	Cablu de conectare, conector mamă M12, drept, 3-pini, piuliță din oțel inoxidabil, lungime cablu: 2 m, material manta: TPE, gri; domeniu de temperatură: -40...+105 °C