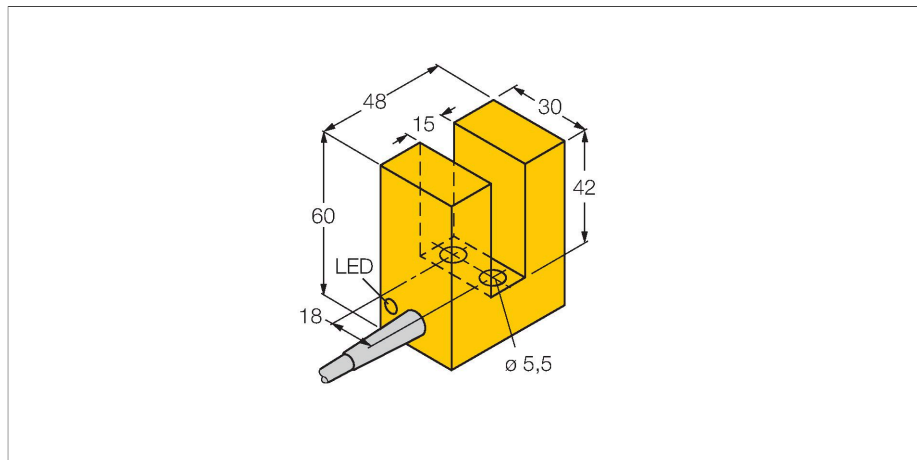


SI15-K30-AP6X

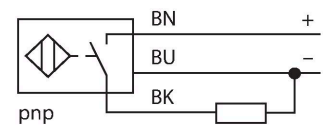
Senzor inductiv – tip slot



Caracteristici

- senzor "slot", înălțime 30mm
- plastic, PBT-GF30-V0
- 3-fire DC, 10...30 VDC
- Contact NO, ieșire PNP
- Conexiune cu cablu

Diagramă de conexiuni



Principiu de funcționare

Senzorii inductivi sunt destinați detecției fără contact și fără uzură a obiectelor metalice. Pentru aceasta se folosește un câmp electromagnetic de înaltă frecvență care interacționează cu obiectul de sesizat. La senzorii inductivi acest câmp este generat de un circuit rezonant LC cu bobină cu miez de ferită.

Caracteristici tehnice

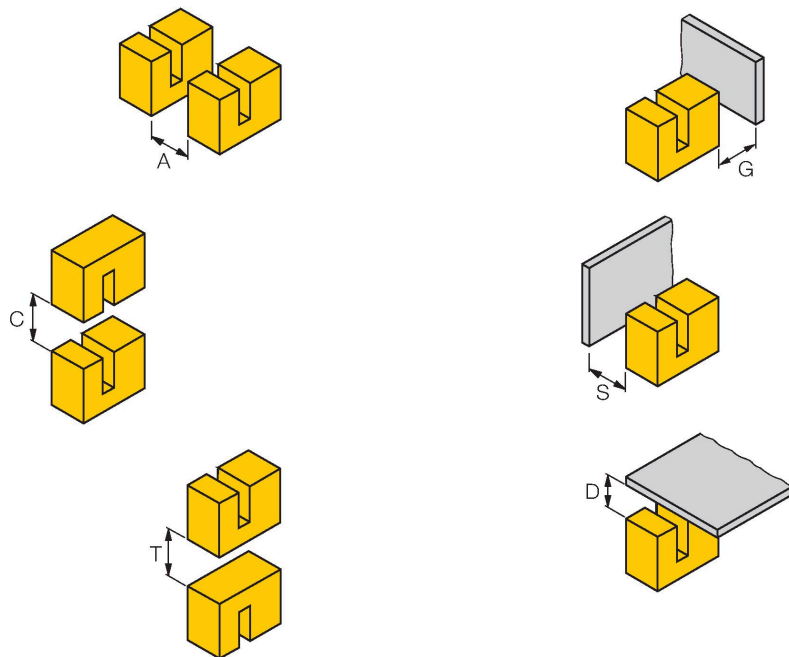
Tip	SI15-K30-AP6X
Nr. ID	1605001
Caracteristici generale	
Lățimea fantei	15 mm
Precizie de repetabilitate	≤ 2 % din capătul de scală
Derivă de temperatură	≤ ±10 %
Histerezis	3...15 %
Caracteristici electrice	
Tensiune de alimentare	10...30 V _{cc}
Ripul rezidual	≤ 10 % U _{ss}
Curent nominal de alimentare în c.c.	≤ 200 mA
Curent fără sarcină	15 mA
Curent rezidual	≤ 0.1 mA
Tensiunea de test de izolație	≤ 0.5 kV
Protecție la scurtcircuit	Da / Ciclic
Cădere de tensiune la I _e	≤ 1.8 V
Protecție la întrerupere fir/Alimentare inversă	Da / Complet
Funcție de ieșire	3-fire, Contact NO, PNP
Frecvență de comutație	0.5 kHz
Caracteristici Mecanice	
Design	Senzor cu fantă, K30
Dimensiuni	48 x 60 x 30 mm
Materialul carcasei	Plastic, PBT-GF30-V0
Materialul feței active	plastic, PBT-GF30-V0
Conexiune electrică	Cabluri
Tip cablu	Ø 5.2 mm, LifYY, PVC, 2 m

Caracteristici tehnice

Secțiune conductor	3 x 0.34 mm ²
Condiții de mediu	
Temperatura mediului	-25...+70 °C
Rezistență la vibrații	55 Hz (1 mm)
Rezistență la șoc	30 g (11 ms)
Clasă de protecție	IP67
MTTF	2283 ani conform SN 29500 (Ed. 99) 40 °C
Indicare stare	LED, Galben

Instrucțiuni de montare

Instrucțiuni de montare/descriere



Distanța D	5 mm
Distanța T	10 mm
Distanța S	5 mm
Distanța G	5 mm
Distanța A	30 mm
Distanța C	30 mm