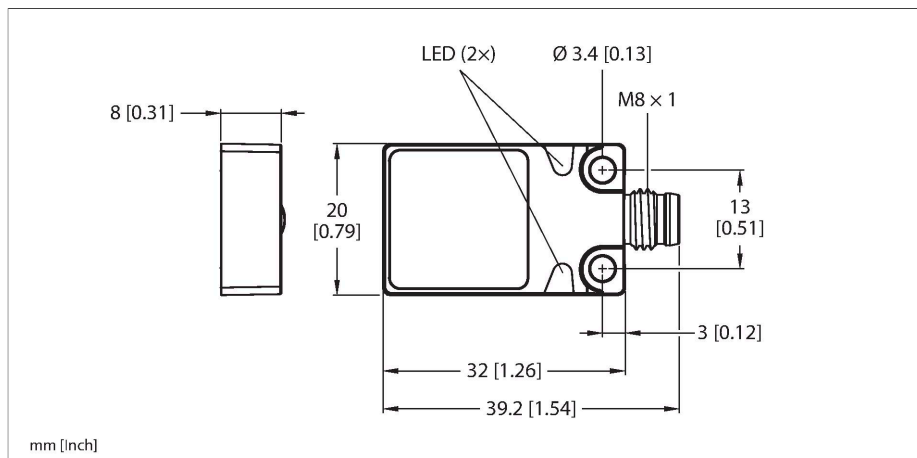


BI5U-Q08-AP6X2-V1131

Senzor inductiv



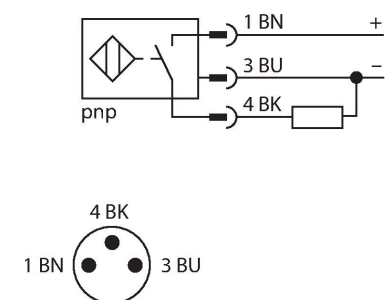
Caracteristici tehnice

Tip	BI5U-Q08-AP6X2-V1131
Nr. ID	1608900
Caracteristici generale	
Distanță de comutare nominală	5 mm
Condiții de montare	Îngropat
Distanță sigură de operare	$\leq (0.81 \times S_n)$ mm
Precizie de repetabilitate	$\leq 2\%$ din capătul de scală
	$\leq \pm 15\%$, $\leq -25^\circ\text{C}$ v $\geq +70^\circ\text{C}$
Histerezis	3...15 %
Caracteristici electrice	
Tensiune de alimentare	10...30 Vcc
Ripлу rezidual	$\leq 10\% U_{ss}$
Curent nominal de alimentare în c.c.	≤ 200 mA
Curent fără sarcină	15 mA
Curent rezidual	≤ 0.1 mA
Tensiunea de test de izolație	≤ 0.5 kV
Protecție la scurtcircuit	Da / Ciclic
Cădere de tensiune la I_o	≤ 1.8 V
Protecție la întrerupere fir/Alimentare inversă	Da / Complet
Funcție de ieșire	3-fire, Contact NO, PNP
Stabilitate câmp c.c.	300 mT
Stabilitate câmp c.a.	300 mT _{ss}
Frecvență de comutație	0.25 kHz
Caracteristici Mecanice	
Design	Rectangular, Q08
Dimensiuni	32 x 20 x 8 mm

Caracteristici

- Dreptunghiular, înălțime 8 mm
- Fața activă deasupra
- Metal, zamac, nichelat
- Factor 1 pentru toate metalele
- Grad de protecție IP68
- Rezistent la câmpuri magnetice
- Domeniu de temperatură extins
- Frecvență de comutare ridicată
- cc 3-fire, 10...30 Vcc
- Contact NO, ieșire PNP
- Conector tată, M8 x 1/Ø 8-mm

Diagramă de conexiuni



Principiu de funcționare

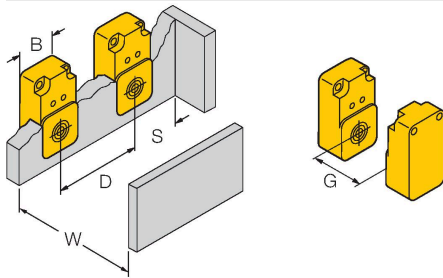
Senzorii inductivi sunt destinați detecției fără contact și fără uzură a obiectelor metalice. Senzorii uprox Factor 1 prezintă avantaje majore datorită sistemului patentat ferită fără miez cu mai multe bobine. Detectează toate metalele de la aceeași distanță mare de comutare și sunt rezistenți la câmpuri magnetice.

Caracteristici tehnice

Materialul carcasei	Metal, Zamak, Placat cu nichel
Materialul feței active	plastic, PP, galben
Conexiune electrică	Conectori, M8 × 1/Ø 8 mm
Condiții de mediu	
Temperatura mediului	-30...+85 °C
Rezistență la vibrații	55 Hz (1 mm)
Rezistență la șoc	30 g (11 ms)
Clasă de protecție	IP68
MTTF	874 ani conform SN 29500 (Ed. 99) 40 °C
Indicator al tensiunii de lucru	LED, verde
Indicare stare	LED, Galben

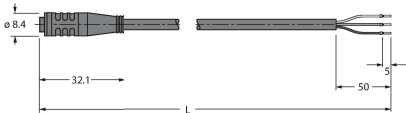
Instrucțiuni de montare

Instrucțiuni de montare/descriere



Distanța D	40 mm
Distanța W	15 mm
Distanța S	1 x B
Distanța G	30 mm
Lățimea zonei active B	20 mm

Accesorii

Desen cu dimensiuni	Tip	Nr. ID	
	PKG3S-2/TEL	6627330	Cablu de conectare, conector mamă Ø 8-mm, cu montare rapidă, drept, 3-pini, lungime cablu: 2 m, material manta: PVC, negru; certificare cULus