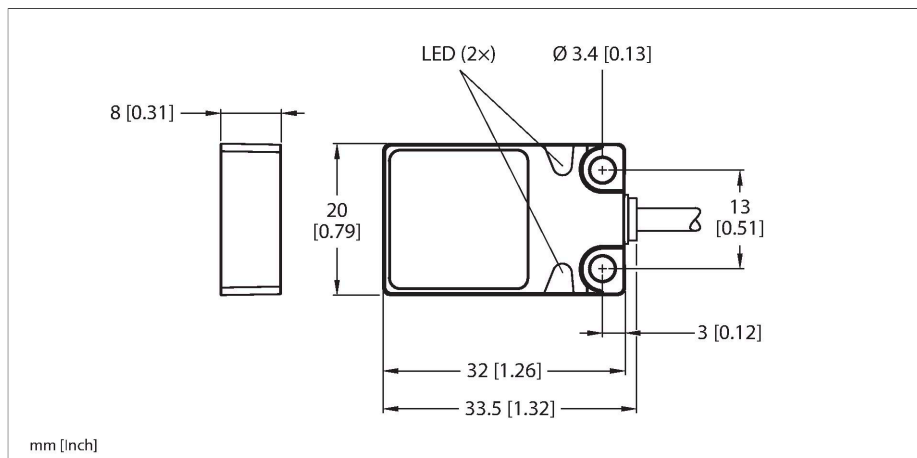


# BI5U-Q08-AP6X2-1XOR-RS4

## Senzor inductiv



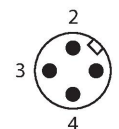
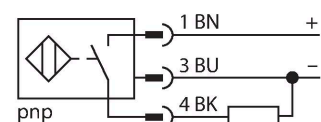
### Caracteristici tehnice

Tip	BI5U-Q08-AP6X2-1XOR-RS4
Nr. ID	1608921
<b>Caracteristici generale</b>	
Distanță de comutare nominală	5 mm
Condiții de montare	Îngropat
Distanță sigură de operare	$\leq (0.81 \times S_n)$ mm
Precizie de repetabilitate	$\leq 2 \%$ din capătul de scală
Derivă de temperatură	$\leq \pm 10 \%$
	$\leq \pm 15 \%$ , $\leq -25 \text{ }^\circ\text{C}$ v $\geq +70 \text{ }^\circ\text{C}$
Histerezis	3...15 %
<b>Caracteristici electrice</b>	
Tensiune de alimentare	10...30 Vcc
Ripul rezidual	$\leq 10 \%$ $U_{ss}$
Curent nominal de alimentare în c.c.	$\leq 200$ mA
Curent fără sarcină	15 mA
Curent rezidual	$\leq 0.1$ mA
Tensiunea de test de izolație	$\leq 0.5$ kV
Protecție la scurtcircuit	Da / Ciclic
Cădere de tensiune la $I_e$	$\leq 1.8$ V
Protecție la întrerupere fir/Alimentare inversă	Da / Complet
Funcție de ieșire	3-fire, Contact NO, PNP
Stabilitate câmp c.c.	300 mT
Stabilitate câmp c.a.	300 mT <sub>ss</sub>
Clasă de protecție	□
Frecvență de comutație	0.25 kHz

### Caracteristici

- Dreptunghiular, înălțime 8 mm
- Fața activă deasupra
- Metal, zamac, nichelat
- Factor 1 pentru toate metalele
- Grad de protecție IP68
- Rezistent la câmpuri magnetice
- Domeniu de temperatură extins
- Frecvență de comutare ridicată
- 3-fire c.c., 10...30 Vcc
- ieșire PNP, normal deschis
- cablu pigtail cu conector M12 x 1

### Diagramă de conexiuni



### Principiu de funcționare

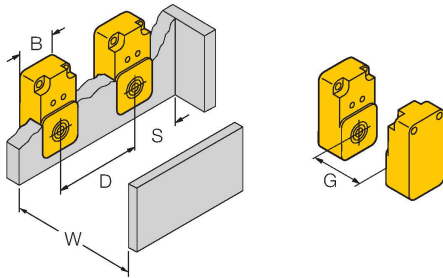
Senzorii inductivi sunt destinați detecției fără contact și fără uzură a obiectelor metalice. Senzorii uprox Factor 1 prezintă avantaje majore datorită sistemului patentat ferită fără miez cu mai multe bobine. Detectează toate metalele de la aceeași distanță mare de comutare și sunt rezistenți la câmpuri magnetice.

## Caracteristici tehnice

Caracteristici Mecanice	
Design	Rectangular, Q08
Dimensiuni	32 x 20 x 8 mm
Materialul carcasei	Metal, Zamak, Placat cu nichel
Materialul feței active	plastic, PP, galben
Materialul piuli#ei	metal, CuZn
Conexiune electrică	Cablu cu conector, M12 × 1
Tip cablu	Ø 4 mm, Oranj, LifXX, PVC, 1 m
Secțiune conductor	3 x 0.25 mm <sup>2</sup>
Condiții de mediu	
Temperatura mediului	-30...+85 °C
Rezistență la vibrații	55 Hz (1 mm)
Rezistență la șoc	30 g (11 ms)
Clasă de protecție	IP68
MTTF	874 ani conform SN 29500 (Ed. 99) 40 °C
Indicator al tensiunii de lucru	LED, verde
Indicare stare	LED, Galben

## Instrucțiuni de montare

### Instrucțiuni de montare/descriere



Distanța D	40 mm
Distanța W	15 mm
Distanța S	1 x B
Distanța G	30 mm
Lățimea zonei active B	20 mm