

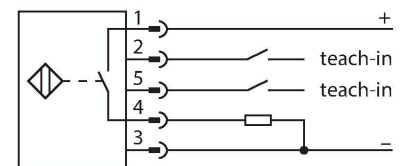
# RU40U-M18M-UP8X2-H1151

## Senzor ultrasonic – Senzor cu mod difuz

### Caracteristici

- Față netedă traductor sonic
- Carcasă cilindrică M18, încapsulată
- Conectare cu conector tată M12 x 1
- Compensare de temperatură
- Zonă inactivă: 2,5 cm
- Domeniu: 40 cm
- Rezoluție: 0,5 mm
- Unghiul de deschidere a conului sonic: ±15°
- 1 x ieșire digitală PNP
- NO/NC programabil

### Diagramă de conexiuni

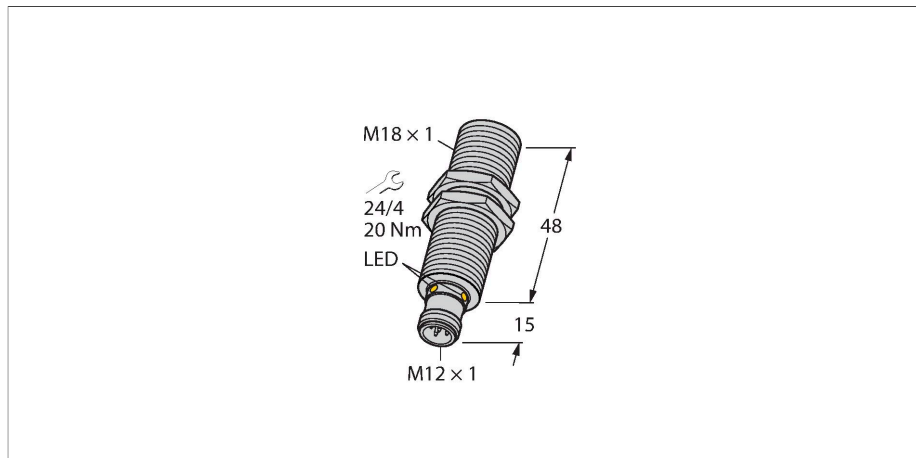
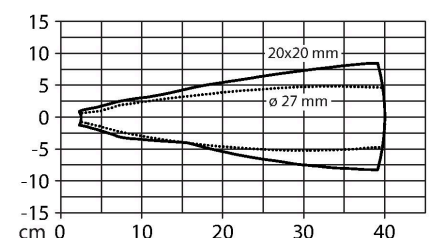


### Principiu de funcționare

Senzorii ultrasonici detectează o multitudine de obiecte, fără contact și fără uzură, cu unde ultrasonice. Nu contează dacă obiectul este transparent sau opac, metalic sau nemetalic, lichid, solid sau pulbere. Chiar și condițiile de mediu cum ar fi pulberi în atmosferă, praf sau ploaie nu afectează aproape deloc funcționarea senzorilor.

Diagrama conului sonic indică domeniul de detecție al senzorului. În conformitate cu standardul EN 60947-5-2, se folosesc ținte pătrate cu dimensiuni de (20 × 20 mm, 100 × 100 mm) și o bară cu diametru de 27 mm. Important: Domeniul de detecție pentru celelalte ținte poate diferi de cel pentru țintele standard datorită proprietăților de reflexie și geometriilor diferite.

### Con sonice



### Caracteristici tehnice

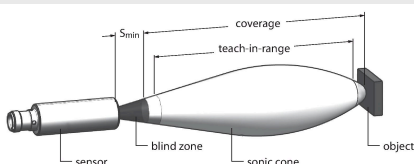
Tip	RU40U-M18M-UP8X2-H1151
Nr. ID	1610008
<b>Date ultrasonice</b>	
Funcție	Senzor de proximitate
Domeniu	25...400 mm
Rezoluție	0,5 mm
Domeniu de comutație minim	5 mm
Frecvența ultrasunetelor	300 kHz
Precizie de repetabilitate	≤ 0.15 % din capătul de scală
Derivă de temperatură	± 1.5 % din capătul de scală
Eroare de liniaritate	≤ ± 0.5 %
Lungimea nominală a actuatorului	20 mm
Viteză de apropiere	≤ 3 m/s
Viteză de trecere	≤ 1.3 m/s
<b>Caracteristici electrice</b>	
Tensiune de alimentare	15...30 Vcc
Riplu rezidual	10 % U <sub>ss</sub>
Curent nominal de alimentare în c.c.	≤ 150 mA
Curent fără sarcină	≤ 50 mA
Rezistența de sarcină	≤ 1000 Ω
Curent rezidual	≤ 0.1 mA
Timpe de răspuns caracteristic	< 60 ms
Timpe de întârziare la alimentare	≤ 300 ms
Funcție de ieșire	Contact NO/NC, PNP
Ieșire 1	ieșire în comutație
Frecvență de comutație	≤ 10.4 Hz
Histerezis	≤ 5 mm

## Caracteristici tehnice

Cădere de tensiune la $I_e$	$\leq 2.5 \text{ V}$
Protecție la scurtcircuit	Da / Ciclic
Protecție la alimentare inversă	Da
Protecție la întrerupere fir	Da
Opțiuni de setare	Învățare la distanță
<b>Caracteristici Mecanice</b>	
Design	Cilindru filetat, M18
Direcția radiației	drept
Dimensiuni	$\varnothing 18 \times 63 \text{ mm}$
Materialul carcasei	Metal, CuZn, Placat cu nichel
Cuplul maxim de strângere a piuliței carcasei	20 Nm
Materialul convertorului sonic	Plastic, Rășină epoxidică și spumă poliuretan
Conexiune electrică	Conectori, M12 × 1, 5-fire
Temperatura mediului	-25...+70 °C
Temperatura de depozitare	-40...+80 °C
Rezistența la presiune	0,5...5 bar
Clasă de protecție	IP67
Indicare stare	LED, Galben
Obiect detectat	LED, verde
<b>Teste/Certificări</b>	
MTTF	281 ani conform SN 29500 (Ed. 99) 40 °C
Declarație de conformitate EN ISO/IEC	EN 60947-5-2
Rezistență la vibrații	IEC 60068-2
Certificări	CE cULus

## Instrucțiuni de montare

### Instrucțiuni de montare/descriere



**Setarea punctului de comutație**  
Senzorul ultrasonic are o ieșire digitală cu punct de comutație programabil. LED-urile verde și cel galben indică dacă senzorul a detectat un obiect.

Un punct de comutație este programat. Acesta trebuie să fie în domeniul de detecție. În acest mod de operare, backgroundul este suprimat.

#### Easy-Teach

Conectați adaptorul de programare TX1-Q20L60 între senzor și cablul de conectare. Puneți un obiect la capătul domeniului de comutație. Apăsăți butonul și mențineți apăsat cel puțin 2 s față de Gnd.



Single switching point: measure and save	GND > 2 s	OK			3 Hz
Invert logic	UB > 2 s	OK			2 Hz

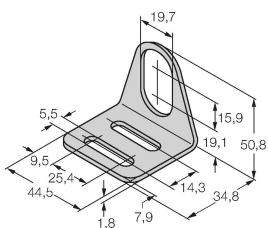
După programarea reușită, ledul verde clipește cu o frecvență de 3 Hz, iar senzorul funcționează automat în modul normal. Pentru inversarea funcției de ieșire, apăsați și țineți apăsat butonul față de Ub pentru 2...7s

### Răspuns LED

În modul de operare standard, cele două leduri semnalizează stările de comutație ale senzorului.  
Verde: Obiectul este în domeniul de detecție, dar nu e în domeniul de comutație  
Galben: Obiectul e în domeniul de comutație.  
Stins: Obiectul e în afara domeniului de detecție sau semnalul e pierdut

## Accesorii

MW-18 6945004



Suport de montaj pentru senzori cilindrici filetați, material: Oțel inoxidabil A2 1.4301 (AISI 304)

## Accesorii

Desen cu dimensiuni	Tip	Nr. ID	
	RKC4.5T-2/TEL	6625016	Cablu de conectare, conector mamă M12, drept, 5-pini, lungime cablu: 2 m, material manta: PVC, negru; certificare cULus
	WKC4.5T-2/TEL	6625028	Cablu de conectare, conector mamă M12, cu cot, 5-pini, lungime cablu: 2 m, material manta: PVC, negru; certificare cULus

## Accesorii

Desen cu dimensiuni	Tip	Nr. ID	
	TX1-Q20L60	6967114	Adaptor de programare pentru encodere inductive, de poziție liniară și de poziție unghiulară, senzori ultrasonici și capacitivi