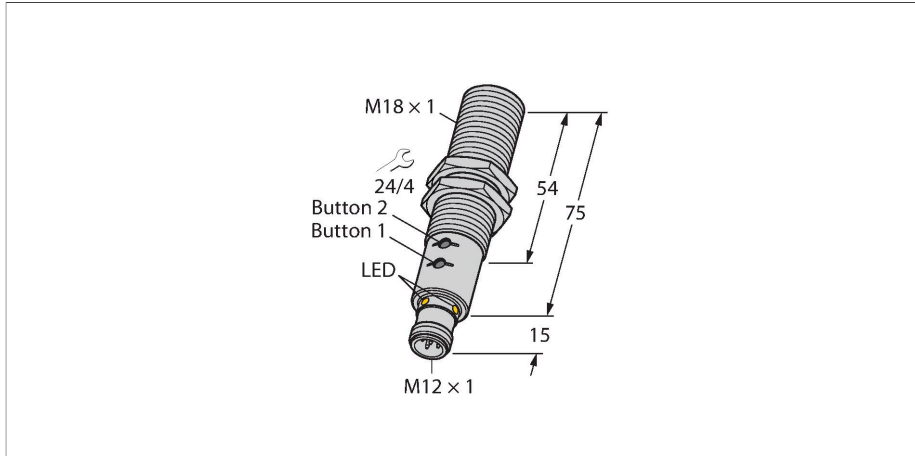


RU40U-M18E-2UP8X2T-H1151

Senzor ultrasonic – Senzor cu mod difuz



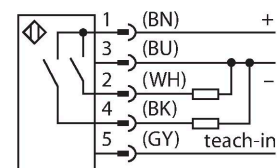
Caracteristici tehnice

Tip	RU40U-M18E-2UP8X2T-H1151
Nr. ID	1610016
Date ultrasonice	
Funcție	Senzor de proximitate
Domeniu	25...400 mm
Rezoluție	0,5 mm
Domeniu de comutație minim	5 mm
Frecvența ultrasunetelor	300 kHz
Precizie de repetabilitate	≤ 0.15 % din capătul de scală
Derivă de temperatură	± 1.5 % din capătul de scală
Eroare de liniaritate	≤ ± 0.5 %
Lungimea nominală a actuatorului	20 mm
Viteză de apropiere	≤ 3 m/s
Viteză de trecere	≤ 1.3 m/s
Caracteristici electrice	
Tensiune de alimentare	15...30 Vcc
Riplu rezidual	10 % U _{ss}
Curent nominal de alimentare în c.c.	≤ 150 mA
Curent fără sarcină	≤ 50 mA
Rezistența de sarcină	≤ 1000 Ω
Curent rezidual	≤ 0.1 mA
Timp de răspuns caracteristic	< 60 ms
Timp de întârziere la alimentare	≤ 300 ms
Funcție de ieșire	Contact NO/NC, PNP
Ieșire 1	ieșire în comutație
Ieșire 2	ieșire în comutație
Frecvență de comutație	≤ 10.4 Hz

Caracteristici

- Față netedă traductor sonic
- Carcasă cilindrică M18, încapsulată
- Conectare cu conector tată M12 x 1
- Domeniu de învățare ajustabil via buton sau adaptor
- Compensare de temperatură
- Zonă inactivă: 2,5 cm
- Domeniu: 40 cm
- Rezoluție: 0,5 mm
- Unghiul de deschidere a conului sonic: ±15°
- 2 x ieșiri digitale PNP
- NO/NC programabil

Diagramă de conexiuni



Principiu de funcționare

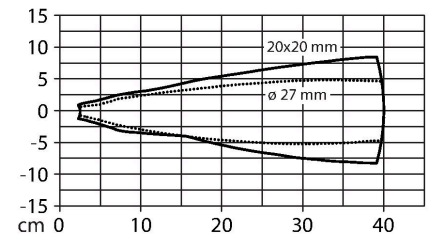
Senzorii ultrasonici detectează o multitudine de obiecte, fără contact și fără uzură, cu unde ultrasonice. Nu contează dacă obiectul este transparent sau opac, metalic sau nemetalic, lichid, solid sau pulbere. Chiar și condițiile de mediu cum ar fi pulberi în atmosferă, praf sau ploaie nu afectează aproape deloc funcționarea senzorilor.

Diagrama conului sonic indică domeniul de detecție al senzorului. În conformitate cu standardul EN 60947-5-2, se folosesc ținte pătrate cu dimensiuni de (20 × 20 mm, 100 × 100 mm) și o bară cu diametru de 27 mm. Important: Domeniul de detecție pentru celelalte ținte poate diferi de cel pentru țintele standard datorită proprietăților de reflexie și geometriilor diferite.

Caracteristici tehnice

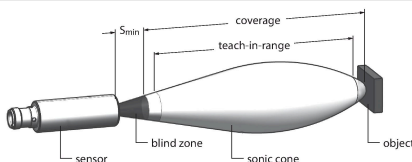
Histerezis	≤ 5 mm
Cădere de tensiune la I _e	≤ 2.5 V
Protecție la scurtcircuit	Da / Ciclic
Protecție la alimentare inversă	Da
Protecție la întrerupere fir	Da
Opțiuni de setare	Învățare la distanță
Caracteristici Mecanice	
Design	Cilindru filetat, M18
Direcția radiației	drept
Dimensiuni	Ø 18 x 90 mm
Materialul carcasei	Metal, CuZn, Placat cu nichel
Cuplul maxim de strângere a piuliței carcasei	20 Nm
Materialul convertorului sonic	Plastic, Rășină epoxidică și spumă poliuretan
Conexiune electrică	Conectori, M12 × 1, 5-fire
Temperatura mediului	-25...+70 °C
Temperatura de depozitare	-40...+80 °C
Rezistența la presiune	0,5...5 bar
Clasă de protecție	IP67
Indicare stare	LED, Galben
Obiect detectat	LED, verde
Teste/Certificări	
MTTF	246 ani conform SN 29500 (Ed. 99) 40 °C
Declarație de conformitate EN ISO/IEC	EN 60947-5-2
Rezistență la vibrații	IEC 60068-2
Certificări	CE cULus

Con sonic



Instrucțiuni de montare

Instrucțiuni de montare/descriere



Setarea valorilor limită

Senzorul ultrasonic are două ieșiri digitale cu domeniile de comutație programabile. Ajustările se pot face fie prin adaptor de programare pentru programare facilă, fie prin butoane (atenție, doar modelele RU...U-M...E-2UP8X2T-H1151 au butoane). LED-urile verde și cel galben indică dacă senzorul a detectat un obiect.

Se pot programa diverse funcții precum punct de comutație unic, mod fereastră sau mod reflexie către o țintă fixă. Mai multe informații apar în Instrucțiunile de folosire. Mai jos e descris cum se setează modul fereastră folosind două limite. Cele două limite



marchează fereastra de comutare și pot fi selectate liber în domeniul de detecție.

Easy-Teach

- Conectați adaptorul de programare TX1-Q20L60 între senzor și cablul de conectare
- Pentru programarea primei valori, așezați obiectul
- Apăsați și mențineți apăsat butonul de selecție față de Gnd între 2 și 8 secunde pentru a selecta ieșirea 1 sau 2
- Apăsați și mențineți apăsat butonul de selecție față de Gnd 8 secunde pentru a programa prima valoare limită.
- Pentru programarea celei de-a doua valori, așezați obiectul
- Apăsați și mențineți apăsat butonul pe Gnd 2 secunde

Buton de învățare (atenție, doar modelele RU...U-M...E-2UP8X2T-H1151 au butoane).

- Pentru programarea primei valori, așezați obiectul
- Apăsați și mențineți apăsat butonul 1 față de Gnd între 2 și 8 secunde pentru a selecta ieșirea 1 sau 2.
- Apăsați și mențineți apăsat butonul 1 cel puțin 8 secunde
- Pentru programarea celei de-a doua valori, așezați obiectul
- Apăsați și mențineți apăsat butonul 1 pentru 2 secunde

După programarea reușită, senzorul funcționează automat în modul de operare normal. Funcția de învățare nereușită este semnalată prin ledul care clipește lent, la o frecvență de 5 Hz.

Răspuns LED

Programarea reușită e indicată prin clipirea rapidă a ledului verde. Apoi, senzorul funcționează automat în modul de operare normal. Programarea nereușită e indicată de ledul care clipește alternativ verde și galben. În modul de operare normal, ambele leduri semnalizează stările de comutație ale ieșirii 1.

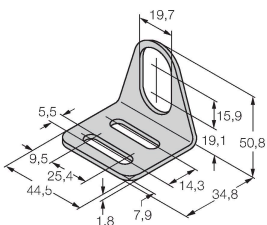
- Verde: Obiectul este în domeniul de detecție, dar nu e în domeniul de comutație
- Galben: Obiectul e în domeniul de comutație.
- Stins: Obiectul e în afara domeniului de detecție

Accesorii

MW-18

6945004

Suport de montaj pentru senzori cilindrici filetați, material: Oțel inoxidabil A2 1.4301 (AISI 304)



Accesorii

Desen cu dimensiuni	Tip	Nr. ID	
	RKC4.5T-2/TEL	6625016	Cablu de conectare, conector mamă M12, drept, 5-pini, lungime cablu: 2 m, material manta: PVC, negru; certificare cULus
	WKC4.5T-2/TEL	6625028	Cablu de conectare, conector mamă M12, cu cot, 5-pini, lungime cablu: 2 m, material manta: PVC, negru; certificare cULus

Accesorii

Desen cu dimensiuni	Tip	Nr. ID	
	TX1-Q20L60	6967114	Adaptor de programare pentru encodere inductivă, de poziție liniară și de poziție unghiulară, senzori ultrasonici și capacitivi