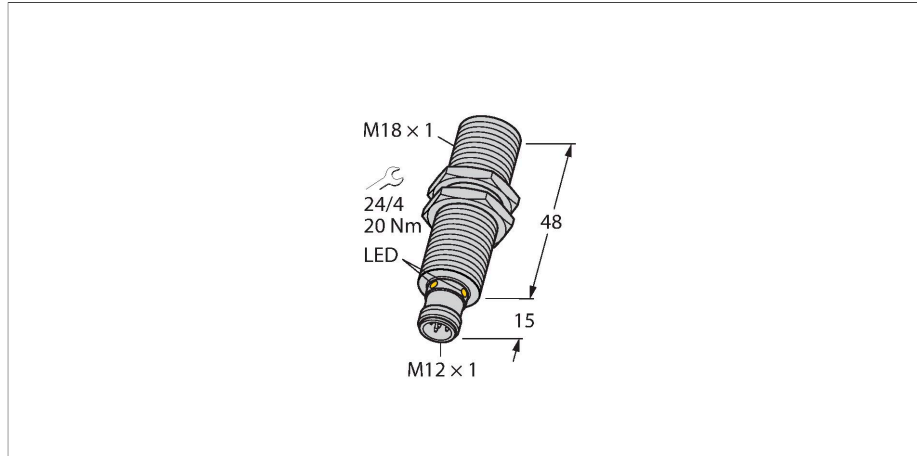


RU100U-M18M-LFX-H1151

Senzor ultrasonic – Senzor cu mod difuz



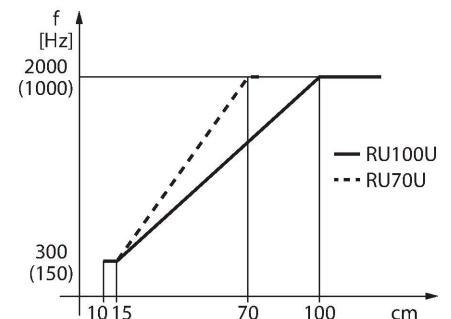
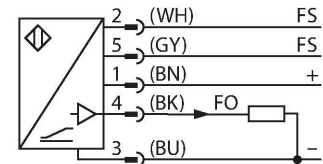
Caracteristici

- Față netedă traductor sonic
- Carcasă cilindrică M18, încapsulată
- Conectare cu conector tată M12 x 1
- Compensare de temperatură
- Zonă inactivă: 15 cm
- Domeniu: 100 cm
- Rezoluție: 1 mm
- Unghiul de deschidere a conului sonic: ±16°
- Ieșire în frecvență 300...2000 Hz (150...1000 Hz)
- Domeniu de frecvență selectabil prin linie de control FS (vezi principiul de funcționare)

Caracteristici tehnice

Tip	RU100U-M18M-LFX-H1151
Nr. ID	1610022
Date ultrasonice	
Funcție	Senzor de proximitate
Domeniu	150...1000 mm
Rezoluție	1 mm
Domeniu de măsură minim	100 mm
Frecvența ultrasunetelor	200 kHz
Precizie de repetabilitate	≤ 0.15 % din capătul de scală
Derivă de temperatură	± 1.5 % din capătul de scală
Eroare de liniaritate	≤ ± 0.5 %
Lungimea nominală a actuatorului	100 mm
Viteză de apropiere	≤ 8 m/s
Viteză de trecere	≤ 2 m/s
Caracteristici electrice	
Tensiune de alimentare	15...30 Vcc
Riplu rezidual	10 % U _{ss}
Curent nominal de alimentare în c.c.	≤ 150 mA
Curent rezidual	≤ 0.1 mA
Timpe de răspuns caracteristic	< 90 ms
Timpe de întârziere la alimentare	≤ 300 ms
Funcție de ieșire	Frecvență
Frecvență de comutație	≤ 6.9 Hz
Protecție la scurtcircuit	Da / Ciclic
Protecție la alimentare inversă	Da
Protecție la întrerupere fir	Da
Opțiuni de setare	Învățare la distanță

Diagramă de conexiuni



Principiu de funcționare

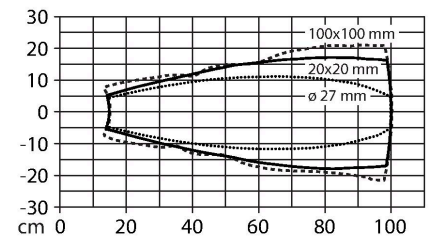
Senzorii ultrasonici detectează o multitudine de obiecte, fără contact și fără uzură, cu unde ultrasonice. Nu contează dacă obiectul este transparent sau opac, metalic sau nemetalic, lichid, solid sau pulbere. Chiar și condițiile de mediu cum ar fi pulberi în atmosferă, praf sau ploaie nu afectează aproape deloc funcționarea senzorilor.

Domeniul de frecvență poate fi selectat prin intrarea de control. Dacă e conectat la împământare (-), domeniul de frecvență mai joasă este selectat. Dacă nu e conectat la împământare sau conectat la tensiunea de alimentare, ieșirea funcționează în domeniul de frecvență mai înaltă.

Caracteristici tehnice

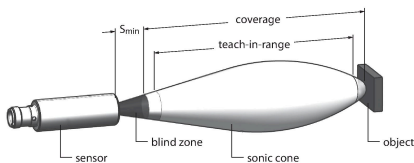
Caracteristici Mecanice	
Design	Cilindru filetat, M18
Direcția radiației	drept
Dimensiuni	Ø 18 x 63 mm
Materialul carcasei	Metal, CuZn, Placat cu nichel
Cuplul maxim de strângere a piuliței carcasei	20 Nm
Materialul convertorului sonic	Plastic, Rășină epoxidică și spumă poliuretan
Conexiune electrică	Conectori, M12 × 1, 5-fire
Temperatura mediului	-25...+70 °C
Temperatura de depozitare	-40...+80 °C
Rezistența la presiune	0,5...5 bar
Clasă de protecție	IP67
Indicare stare	LED, Galben
Obiect detectat	LED, verde
Teste/Certificări	
MTTF	281 ani conform SN 29500 (Ed. 99) 40 °C
Declarație de conformitate EN ISO/IEC	EN 60947-5-7
Rezistență la vibrații	IEC 60068-2
Certificări	CE cULus

Con sonic



Instrucțiuni de montare

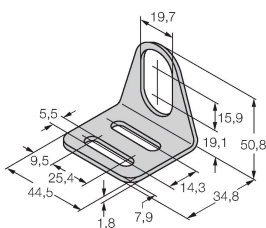
Instrucțiuni de montare/descriere



Accesorii

MW-18

6945004



Suport de montaj pentru senzori cilindrici filetați, material: Oțel inoxidabil A2 1.4301 (AISI 304)

Accesorii

Desen cu dimensiuni	Tip	Nr. ID	
	RKC4.5T-2/TEL	6625016	Cablu de conectare, conector mamă M12, drept, 5-pini, lungime cablu: 2 m, material manta: PVC, negru; certificare cULus
	WKC4.5T-2/TEL	6625028	Cablu de conectare, conector mamă M12, cu cot, 5-pini, lungime cablu: 2 m, material manta: PVC, negru; certificare cULus

Accesorii

Desen cu dimensiuni	Tip	Nr. ID	
	IM21-14-CDTRI	7505650	Monitor de rota#ie cu indicare cu display, func#ie de monitorizare configurabilă, timp de întârziere la pornire, func#ie de interlock, ieşire în curent
	IM12-FI01-2SF-2I-C0/24VDC	7580229	
	IM12-FI01-1SF-1I1R-C0/24VDC	7580225	