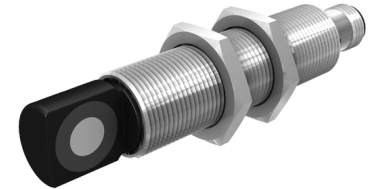
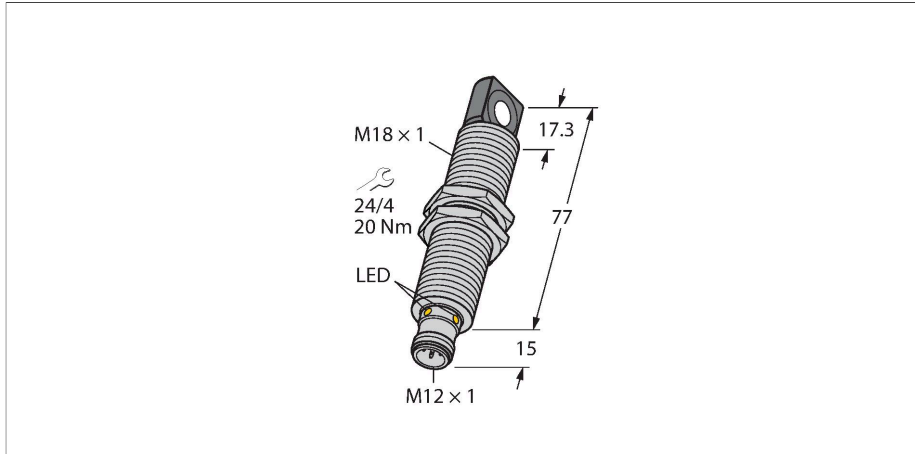


# RU40U-M18ES-LU8X2-H1151

## Senzor ultrasonic – Senzor cu mod difuz



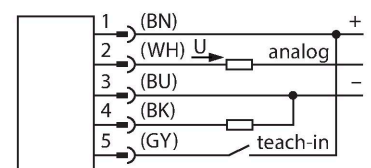
### Caracteristici tehnice

Tip	RU40U-M18ES-LU8X2-H1151
Nr. ID	1610111
<b>Date ultrasonice</b>	
Funcție	Senzor de proximitate
Domeniu	25...400 mm
Rezoluție	0,5 mm
Domeniu de măsură minim	50 mm
Domeniu de comutație minim	50 mm
Frecvența ultrasunetelor	300 kHz
Precizie de repetabilitate	≤ 0.15 % din capătul de scală
Derivă de temperatură	± 1.5 % din capătul de scală
Eroare de liniaritate	≤ ± 0.5 %
Lungimea nominală a actuatorului	20 mm
Viteză de apropiere	≤ 3 m/s
Viteză de trecere	≤ 1.3 m/s
<b>Caracteristici electrice</b>	
Tensiune de alimentare	15...30 Vcc
Ripplu rezidual	10 % U <sub>ss</sub>
Curent nominal de alimentare în c.c.	≤ 150 mA
Curent fără sarcină	≤ 50 mA
Rezistența de sarcină	≤ 1000 Ω
Timpt de răspuns caracteristic	< 60 ms
Timpt de întârziare la alimentare	≤ 300 ms
Funcție de ieșire	Ieșire analogică
Ieșire 1	Ieșire analogică
Ieșire în tensiune	0...10 V

### Caracteristici

- Față frontală rectangulară a traductorului
- Carcasă cilindrică M18, încapsulată
- Conectare cu conector tată M12 x 1
- Domeniu de învățare ajustabil via adaptor
- Compensare de temperatură
- Zonă inactivă: 2,5 cm
- Domeniu: 40 cm
- Rezoluție: 0,5 mm
- Unghiul de deschidere a conului sonic: ±15°
- 1 x ieșire analogică, 0...10 V/ieșire digitală suplimentară, PNP

### Diagramă de conexiuni



### Principiu de funcționare

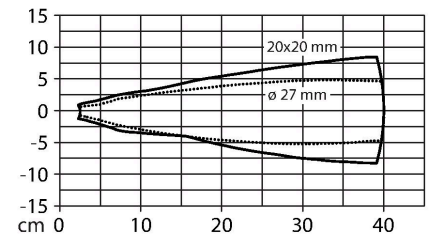
Senzorii ultrasonici detectează o multitudine de obiecte, fără contact și fără uzură, cu unde ultrasonice. Nu contează dacă obiectul este transparent sau opac, metallic sau nemetalic, lichid, solid sau pulbere. Chiar și condițiile de mediu cum ar fi pulberii în atmosferă, praf sau ploaie nu afectează aproape deloc funcționarea senzorilor.

Diagrama conului sonic indică domeniul de detecție al senzorului. În conformitate cu standardul EN 60947-5-7, se folosesc ținte pătrate cu dimensiuni de (20 × 20 mm, 100 × 100 mm) și o bară cu diametru de 27 mm. Important: Domeniul de detecție pentru celelalte ținte poate diferi de cel pentru țintele standard datorită proprietăților de reflexie și geometriilor diferite.

## Caracteristici tehnice

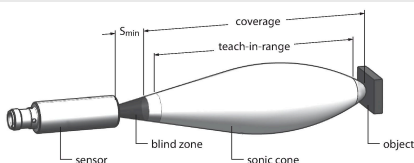
Rezisten#a de sarcin# pentru ie#irea #n tensiune	$\geq 1 \text{ k}\Omega$
Frecven## de comuta#ie	$\leq 10.4 \text{ Hz}$
Protec#ie la scurtcircuit	Da / Ciclic
Protec#ie la alimentare invers#	Da
Protec#ie la #ntrerupere fir	Da
Op#iune de setare	#nv##are la distan#
<b>Caracteristici Mecanice</b>	
Design	Cilindru filetat, M18
Direc#ia radia#iei	Parte
Dimensiuni	$\text{\O} 18 \times 92 \text{ mm}$
Materialul carcasei	Metal, CuZn, Placat cu nichel
Cuplul maxim de str#ngere a piuli#ei carcasei	20 Nm
Materialul convertorului sonic	Plastic, R##in# epoxidic# #i spum# poliuretan
Conexiune electric#	Conectori, M12 $\times$ 1, 5-fire
Temperatura mediului	$-25 \dots +70 \text{ }^\circ\text{C}$
Temperatura de depozitare	$-40 \dots +80 \text{ }^\circ\text{C}$
Rezisten#a la presiune	0,5...5 bar
Clas# de protec#ie	IP67
Indicare stare	LED, Galben
Obiect detectat	LED, verde
<b>Teste/Certific#ri</b>	
MTTF	202 ani conform SN 29500 (Ed. 99) 40 $^\circ\text{C}$
Declara#ie de conformitate EN ISO/IEC	EN 60947-5-7
Rezisten#a la vibra#ii	IEC 60068-2
Certific#ri	CE cULus

## Con sonic



## Instruc#iuni de montare

### Instruc#iuni de montare/descriere



#### Setarea valorilor limit#

Senzorul ultrasonic are o ie#ire analogic#, cu domeniu de m#sur# programabil. Programarea se face prin adaptorul de programare. LED-urile verde #i cel galben indic# dac# senzorul a detectat un obiect.

#### #nv##are

Conecta#i adaptorul de programare TX1-Q20L60 #ntre senzor #i cablul de conectare

- Pentru programarea valorii-limit# la distan##, a#eza#i obiectul
- Ap#sa#i butonul c#tre Ub pentru 2 - 7 secunde

- Pentru programarea valorii-limită la apropiere, așezați obiectul
- Apăsăți butonul către Ub pentru 8 - 11 secunde
- Opțional: Inversarea ieșiri analogice
- Apăsăți butonul pentru 12 - 17 secunde

### Răspuns LED

Programarea reușită e indicată prin clipirea rapidă a ledului. Apoi, senzorul funcționează automat în modul de operare normal. Programarea nereușită e indicată de ledul care clipește alternativ verde și galben. În timpul funcționării normale, cele două LED-uri indică starea senzorului.

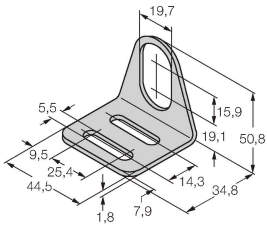
- Verde: Obiectul este în domeniul de detecție, dar nu e în domeniul de măsură
- Galben: Obiectul e în domeniul de măsură.
- Stins: Obiectul e în afara domeniului de detecție sau semnalul e pierdut

## Accesorii

MW-18

6945004

Suport de montaj pentru senzori cilindrici filetați, material: Oțel inoxidabil A2 1.4301 (AISI 304)



## Accesorii

Desen cu dimensiuni	Tip	Nr. ID	
	RKC4.5T-2/TEL	6625016	Cablu de conectare, conector mamă M12, drept, 5-pini, lungime cablu: 2 m, material manta: PVC, negru; certificare cULus
	WKC4.5T-2/TEL	6625028	Cablu de conectare, conector mamă M12, cu cot, 5-pini, lungime cablu: 2 m, material manta: PVC, negru; certificare cULus

## Accesorii

Desen cu dimensiuni	Tip	Nr. ID	
	TX1-Q20L60	6967114	Adaptor de programare pentru encodere inductivă, de poziție liniară și de poziție unghiulară, senzori ultrasonici și capacitivi