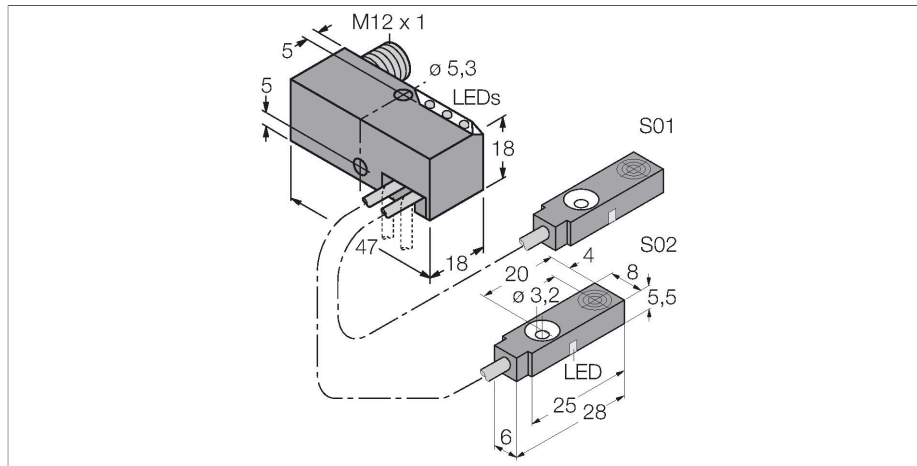


BI2-Q5.5-0.27-BS-2AP6X3-H1141/S34

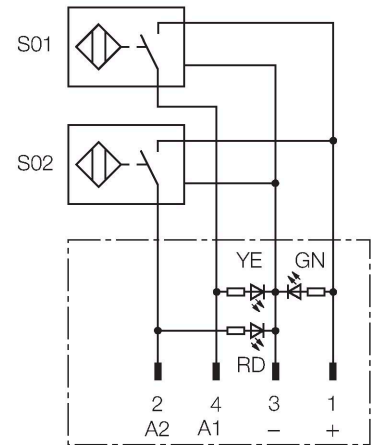
Senzor inductiv – Kit de monitorizare pentru sistemele de închidere pneumatică.



Caracteristici

- bloc cu doi senzori și LED-uri
- adaptable block position, 0° - 90°, with cross drilling for flexible cable orientation
- plastic, PBT-GF20-V0
- Rezistent la câmpuri magnetice (rezistent la sudură), pentru câmpuri de cc și ca de până la 100 mT
- 2 x normal deschis, pnp
- 4-fire c.c., 10..0.30 VCC

Diagramă de conexiuni



Principiu de funcționare

TURCK oferă kit-uri speciale pentru monitorizare cu doi senzori miniatură, ca soluție potrivită pentru detecția pozițiilor "Deschis/Închis". Această linie de produse oferă posibilități de combinare aproape nelimitate, cuprinzând patru blocuri diferite de închidere pneumatică și peste 40 de tipuri de senzori modulari.

Caracteristici tehnice

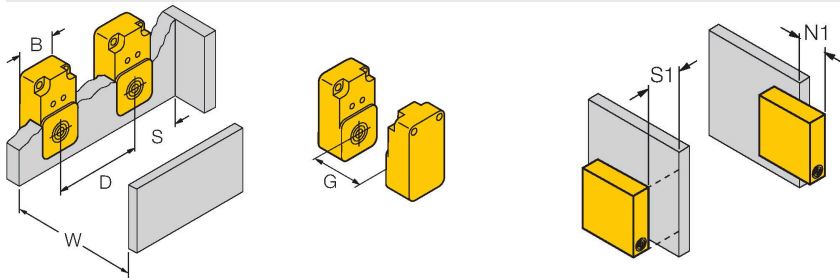
Tip	BI2-Q5.5-0.27-BS-2AP6X3-H1141/S34
Nr. ID	1613006
Special version	S34 corespunde la: Rezistent la câmpuri magnetice
Caracteristici generale	
Distanță de comutare nominală	2 mm
Condiții de montare	Îngropat
Distanță sigură de operare	≤ (0.81 × Sn) mm
Factori de corecție	St37 = 1; Al = 0.3; oțel inoxidabil = 0.7; Ms = 0.4
Precizie de repetabilitate	≤ 2 % din capătul de scală
Derivă de temperatură	≤ ±10 %
Histererezis	3...15 %
Caracteristici electrice	
Tensiune de alimentare	10...30 Vcc
Ripul rezidual	≤ 10 % U _{ss}
Curent nominal de alimentare în c.c.	≤ 150 mA
Curent fără sarcină	20 mA
Curent rezidual	≤ 0.1 mA
Tensiunea de test de izolație	≤ 0.5 kV
Protecție la scurtcircuit	Da / Ciclic
Cădere de tensiune la I _e	≤ 1.8 V
Protecție la întrerupere fir/Alimentare inversă	Complet
Funcție de ieșire	4-fire, Contact NO, PNP
Curent minim în stare de conducție	≥ 1 mA
Frecvență de comutație	0.03 kHz

Caracteristici tehnice

Caracteristici Mecanice	
Design	Kit de monitorizare pentru tehnica de prindere, Q5.5
Dimensiuni	47 x 18 x 18 mm
Materialul carcasei	Metal, PBT-GF20-V0
Materialul feței active	plastic, PP-GF20
Conexiune electrică	Conectori, M12 × 1
Tip cablu	Ø 2 mm, Gri, Lif9Y-11Y, PUR, 0.27 m
Secțiune conductor	3 x 0.08 mm ²
Conductor multifilar	40 x 0.05 mm
Condiții de mediu	
Temperatura mediului	-25...+70 °C
Rezistență la vibrații	55 Hz (1 mm)
Rezistență la șoc	30 g (11 ms)
Clasă de protecție	IP67
MTTF	2283 ani conform SN 29500 (Ed. 99) 40 °C
Indicator al tensiunii de lucru	LED, verde
Indicare stare	2 x LED-uri, Galben/Roșu

Instrucțiuni de montare

Instrucțiuni de montare/descriere



Distanța D	3 x B
Distanța W	3 x Sn
Distanța S	1.5 x B
Distanța G	6 x Sn
Distanța N	2 x Sn
Lățimea zonei active B	6.5 mm

Trebuie acordată o atenție deosebită la montarea degajată a acestui senzor.

Montarea parțial îngropată este posibilă în următoarele condiții:

Distanța N1 = 0 mm și distanța S1 = 1 mm, sau

Distanța N1 = 1 mm și distanța S1 = 0 mm
Valorile sunt valide pentru montarea în aluminiu.

Distanța N1 = 0 mm și distanța S1 = 5 mm, sau

Distanța N1 = 5 mm și distanța S1 = 0 mm
Valorile sunt valide pentru montarea în St37.

Accesorii

Desen cu dimensiuni	Tip	Nr. ID	
	RKC4.4T-2/TEL	6625013	



Cablu de conectare, conector mamă M12, drept, 4-pini, lungime cablu: 2 m, material manta: PVC, negru; certificare cULus