

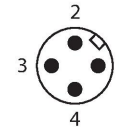
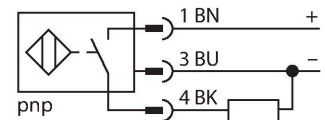
# BI3NF-EM12HE-AP6X2-H1141

## Senzor inductiv – cu performan#e selective

### Caracteristici

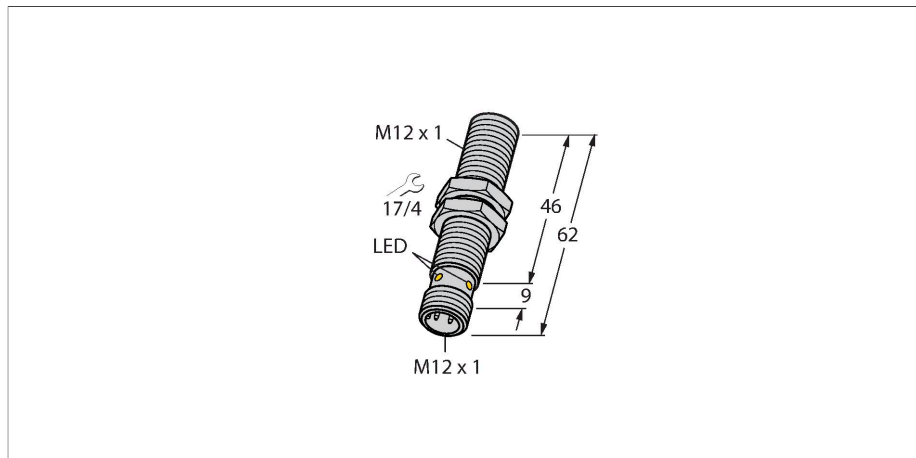
- cilindru filetat, M12 x 1
- o#el INOX, 1.4301
- parte frontală din Duroplast, cu rezisten#ă mecanică și termică sporite
- detectează numai metale fără proprietă#i magnetice.
- 3-fire c.c., 10...30 VCC
- ie#ire pnp, normal deschis
- conector M12 x 1

### Diagramă de conexiuni



### Principiu de func#ionare

Senzorii inductivi sunt destina#i detec#iei fără contact și fără uzură a obiectelor metalice. Pentru aceasta se folosește un câmp electromagnetic de înaltă frecven#ă care interac#ionează cu obiectul de sesizat. Acest câmp este generat de un sistem cu 3 bobine fără ferită. Senzorii inductivi cu performan#e selective detectează numai metale neferoase



### Caracteristici tehnice

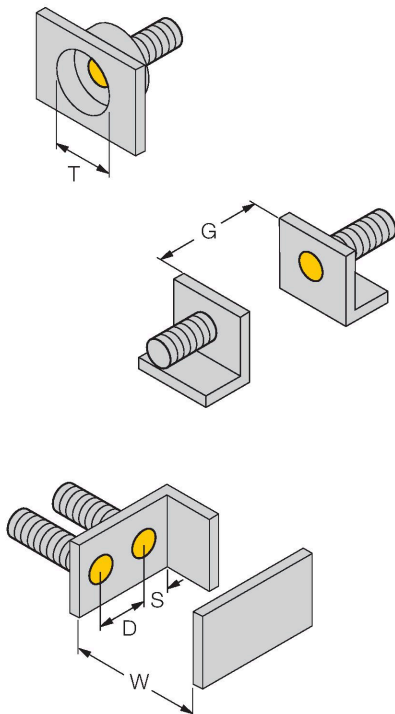
|   |                                    |
|---|------------------------------------|
| Tip   | BI3NF-EM12HE-AP6X2-H1141           |
| Nr. ID  | 1615001                            |
| <b>Caracteristici generale</b>                  |                                    |
| Distan#ă de comutare nominală                   | 3 mm                               |
| Condi#ii de montare                             | Îngropat                           |
| Distan#ă sigură de operare                      | $\leq (0.81 \times S_n)$ mm        |
| Precizie de repetabilitate                      | $\leq 2 \%$ din capătul de scală   |
| Derivă de temperatură                           | $\leq \pm 10 \%$                   |
| Histerezis                                      | 3...15 %                           |
| <b>Caracteristici electrice</b>                 |                                    |
| Tensiune de alimentare                          | 10...30 Vcc                        |
| Ripлу rezidual                                  | $\leq 10 \%$ $U_{ss}$              |
| Curent nominal de alimentare în c.c.            | $\leq 200$ mA                      |
| Curent fără sarcină                             | 15 mA                              |
| Curent rezidual                                 | $\leq 0.1$ mA                      |
| Tensiunea de test de izola#ie                   | $\leq 0.5$ kV                      |
| Protec#ie la scurtcircuit                       | Da / Ciclic                        |
| Cădere de tensiune la $I_o$                     | $\leq 1.8$ V                       |
| Protec#ie la întrerupere fir/Alimentare inversă | Da / Complet                       |
| Func#ie de ie#ire                               | 3-fire, Contact NO, PNP            |
| Clasă de protec#ie                              | □                                  |
| Frecven#ă de comuta#ie                          | 3 kHz                              |
| <b>Caracteristici Mecanice</b>                  |                                    |
| Design  | Cilindru filetat, M12 x 1          |
| Dimensiuni                                      | 62 mm                              |
| Materialul carcasei                             | O#el inoxidabil, 1.4301 (AISI 304) |

## Caracteristici tehnice

|   |   |
|---|---|
| Materialul feței active                       | plastic, Duroplast                      |
| Cuplul maxim de strângere a piuliței carcusei | 10 Nm                                   |
| Conexiune electrică                           | Conectori, M12 × 1                      |
| <b>Condiții de mediu</b>                      |   |
| Temperatura mediului                          | 0...+60 °C                              |
| Rezistență la vibrații                        | 55 Hz (1 mm)                            |
| Rezistență la șoc                             | 30 g (11 ms)                            |
| Clasă de protecție                            | IP67                                    |
| MTTF  | 874 ani conform SN 29500 (Ed. 99) 40 °C |
| Indicator al tensiunii de lucru               | LED, verde                              |
| Indicare stare                                | LED, Galben                             |

## Instrucțiuni de montare

### Instrucțiuni de montare/descriere



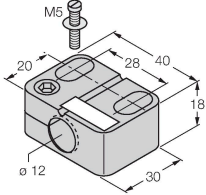
|                          |         |
|--------------------------|---------|
| Distanța D               | 2 x B   |
| Distanța W               | 3 x Sn  |
| Distanța T               | 3 x B   |
| Distanța S               | 1.5 x B |
| Distanța G               | 6 x Sn  |
| Diametrul zonei active B | Ø 12 mm |

## Accesorii

BST-12B

6947212

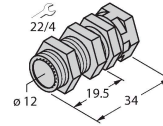
Colier de montare pentru senzori cilindrici filetați, cu opritor; material: PA6



QM-12

6945101

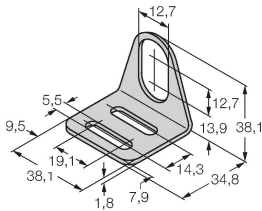
Suport de fixare rapidă cu opritor; material: Alamă cromată. Filet exterior M16 × 1. Notă: Distanța de sesizare a detectoarelor de proximitate se poate modifica dacă sunt utilizate suporturi de montare rapidă.



MW-12

6945003

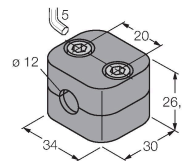
Suport de montaj pentru senzori cilindrici filetați, material: Oțel inoxidabil A2 1.4301 (AISI 304)



BSS-12

6901321

Colier de montare pentru senzori cilindrici filetați și nefiletați; material: Polipropilenă



## Accesorii

| Desen cu dimensiuni | Tip        | Nr. ID  |  |
|---------------------|------------|---------|--|
|                     | RKH4-2/TFE | 6935482 | Cablu de conectare, conector mamă M12, drept, 3-pini, piuliță din oțel inoxidabil, lungime cablu: 2 m, material manta: PVC, gri, domeniu de temperatură: -25...+80 °C  |
|                     | RKH4-2/TFG | 6934384 | Cablu de conectare, conector mamă M12, drept, 3-pini, piuliță din oțel inoxidabil, lungime cablu: 2 m, material manta: TPE, gri; domeniu de temperatură: -40...+105 °C |