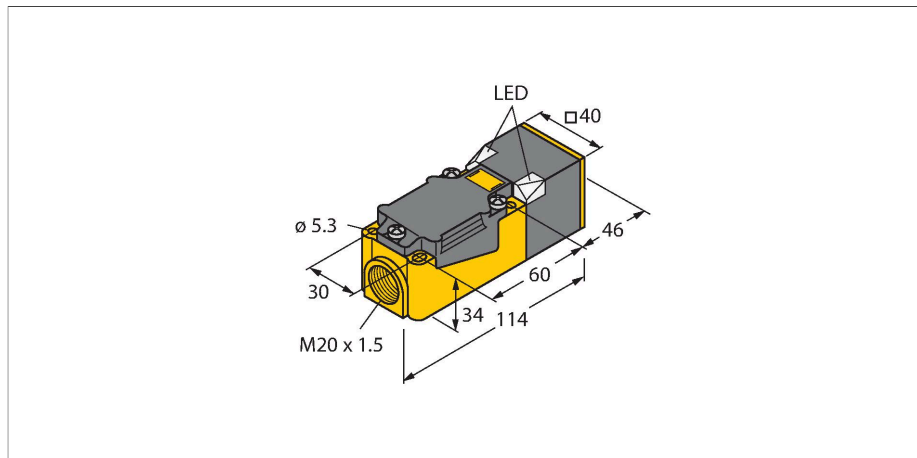


NI40U-CP40-AP6X2

Senzor inductiv – Cu distanță de sesizare mărită



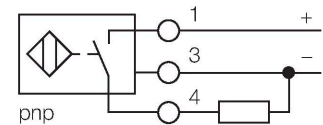
Caracteristici

- Rectangular, height 40 mm
- Variable orientation of active face in 9 directions
- Plastic, PBT-GF30-V0
- High luminance corner LEDs
- Optimum view on supply voltage and switching state from any position
- Factor 1 pentru toate metalele
- Distanță de sesizare mărită
- Grad de protecție IP68
- Acoperire mare
- Rezistent la câmpuri magnetice
- Domeniu de temperatură extins
- Frecvență de comutare ridicată
- 3-fire c.c., 10..0.30 VCC
- ieșire pnp, normal deschis
- cameră de borne

Caracteristici tehnice

Tip	NI40U-CP40-AP6X2
Nr. ID	1623600
Caracteristici generale	
Distanță de comutare nominală	40 mm
Condiții de montare	Degajat
Distanță sigură de operare	$\leq (0.81 \times S_n)$ mm
Precizie de repetabilitate	$\leq 2 \%$ din capătul de scală
Derivă de temperatură	$\leq \pm 10 \%$
	$\leq \pm 20 \%$, $\leq -25 \text{ }^\circ\text{C}$ v $\geq +70 \text{ }^\circ\text{C}$
Histerezis	3...15 %
Caracteristici electrice	
Tensiune de alimentare	10...30 Vcc
Ripul rezidual	$\leq 10 \%$ U_{ss}
Curent nominal de alimentare în c.c.	≤ 200 mA
Curent fără sarcină	15 mA
Curent rezidual	≤ 0.1 mA
Tensiunea de test de izolație	≤ 0.5 kV
Protecție la scurtcircuit	Da / Ciclic
Cădere de tensiune la I_o	≤ 1.8 V
Protecție la întrerupere fir/Alimentare inversă	Da / Complet
Funcție de ieșire	3-fire, Contact NO, PNP
Stabilitate câmp c.c.	300 mT
Stabilitate câmp c.a.	300 mT _{ss}
Clasă de protecție	□
Frecvență de comutație	0.25 kHz

Diagramă de conexiuni



Principiu de funcționare

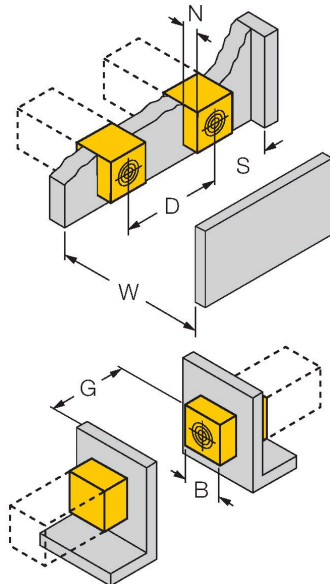
Senzorii inductivi sunt destinați detecției fără contact și fără uzură a obiectelor metalice. Senzorii uprox Factor 1 prezintă avantaje majore datorită sistemului patentat ferită fără miez cu mai multe bobine. Detectează toate metalele de la aceeași distanță mare de comutare și sunt rezistenți la câmpuri magnetice.

Caracteristici tehnice

Caracteristici Mecanice	
Design	Rectangular, CP40
Dimensiuni	114 x 40 x 40 mm
Materialul carcasei	Plastic, PBT-GF30-V0, Negru
Materialul feței active	plastic, PA6-GF30-X, galben
Conexiune electrică	Cutie borne
Sec#iune conductor	≤ 2.5 mm ²
Condiții de mediu	
Temperatura mediului	-30...+85 °C
Rezistență la vibrații	55 Hz (1 mm)
Rezistență la șoc	30 g (11 ms)
Clasă de protecție	IP68
MTTF	874 ani conform SN 29500 (Ed. 99) 40 °C
Indicator al tensiunii de lucru	2 x leduri, verde
Indicare stare	2 x LED-uri, Galben

Instrucțiuni de montare

Instrucțiuni de montare/descriere

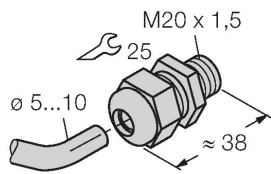


Distanța D	240 mm
Distanța W	120 mm
Distanța T	140 mm
Distanța S	60 mm
Distanța G	240 mm
Distanța N	30 mm
Lățimea zonei active B	40 mm

Accesorii

STRM M20X1.5 SCHWARZ

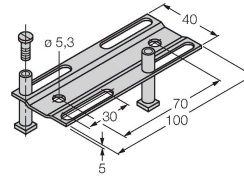
6965902



Preșetupă M20 × 1.5

JS025/037

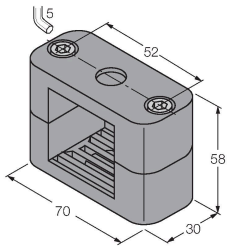
69429



Șină de montaj pentru carcase
rectangulare CK/CP40; material: VA
1.4301

BSS-CP40

6901318



Clema de montaj pentru carcase
rectangulare 40 x 40 mm; material:
Polipropilenă