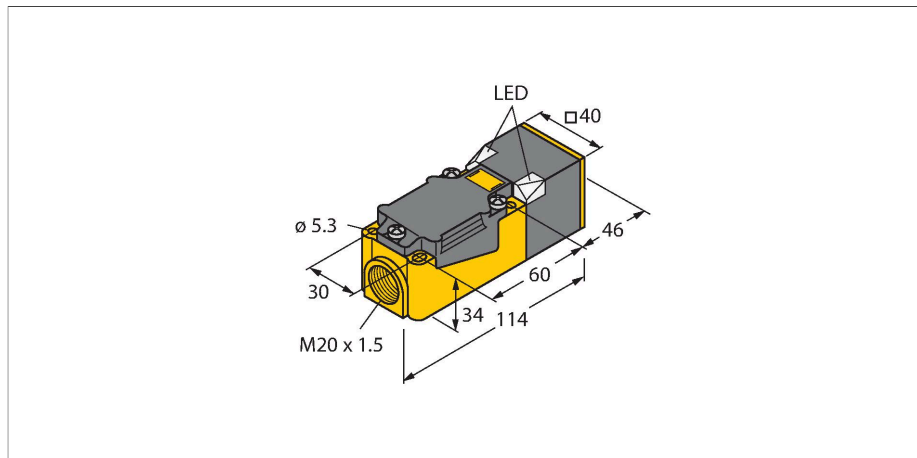


NI50U-CP40-AP6X2

Senzor inductiv – Cu distanță de sesizare mărită



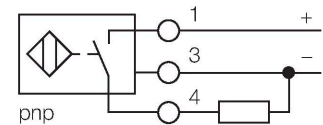
Caracteristici

- Dreptunghiular, înălțime 40 mm
- Posibilitate de orientare a feței active în 9 direcții
- Plastic, PBT-GF30-V0
- Leduri unghiulare de înaltă intensitate
- Vizibilitate optimă a tensiunii de alimentare și a stării de comutație din orice poziție
- Factor 1 pentru toate metalele
- Distanță de sesizare mărită
- Grad de protecție IP68
- Rezistent la câmpuri magnetice
- Autocompensarea protejează împotriva preatenuării
- Parțial încastrabil
- 3-fire c.c., 10...30 VCC
- ieșire pnp, normal deschis
- cameră de borne

Caracteristici tehnice

Tip	NI50U-CP40-AP6X2
Nr. ID	1625831
Caracteristici generale	
Distanță de comutare nominală	50 mm
Condiții de montare	Degajat, Îngropat
Distanță sigură de operare	$\leq (0.81 \times S_n)$ mm
Precizie de repetabilitate	$\leq 2 \%$ din capătul de scală
Derivă de temperatură	$\leq \pm 10 \%$
	$\leq \pm 20 \%$, $\leq -25 \text{ }^\circ\text{C}$ v $\geq +70 \text{ }^\circ\text{C}$
Histerezis	3...15 %
Caracteristici electrice	
Tensiune de alimentare	10...30 Vcc
Ripul rezidual	$\leq 10 \%$ U _{ss}
Curent nominal de alimentare în c.c.	≤ 200 mA
Curent fără sarcină	15 mA
Curent rezidual	≤ 0.1 mA
Tensiunea de test de izolație	≤ 0.5 kV
Protecție la scurtcircuit	Da / Ciclic
Cădere de tensiune la I _e	≤ 1.8 V
Protecție la întrerupere fir/Alimentare inversă	Da / Complet
Funcție de ieșire	3-fire, Contact NO, PNP
Stabilitate câmp c.c.	300 mT
Stabilitate câmp c.a.	300 mT _{ss}
Clasă de protecție	□
Frecvență de comutație	0.25 kHz

Diagramă de conexiuni



Principiu de funcționare

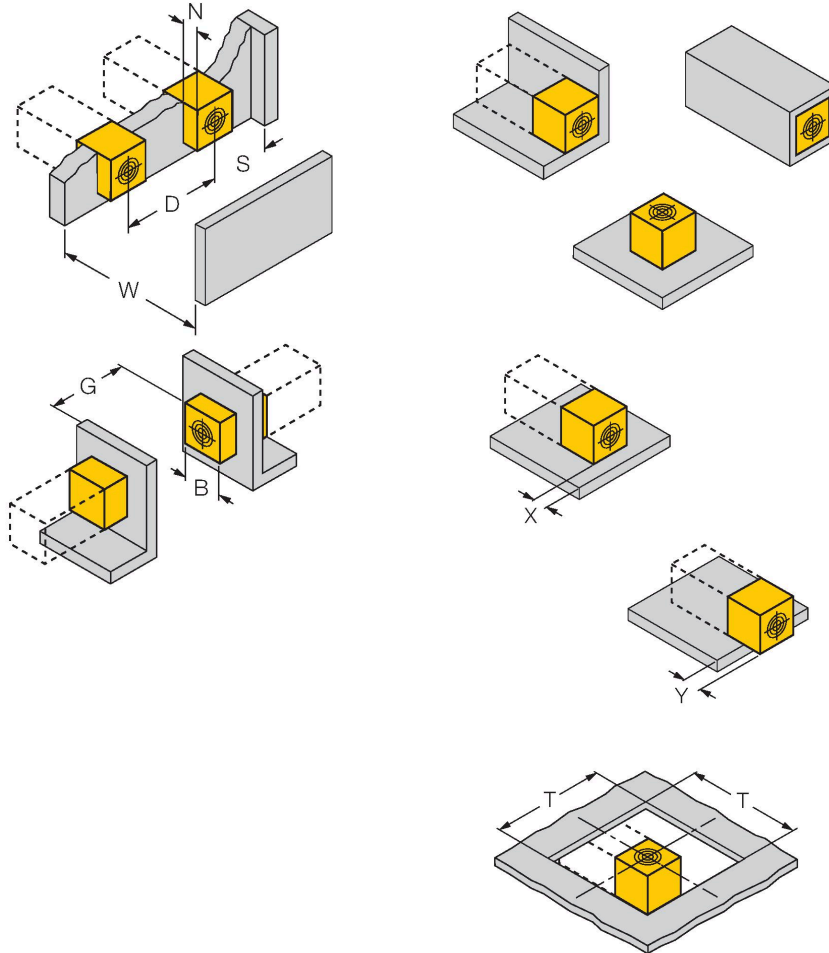
Senzorii inductivi sunt destinați detecției fără contact și fără uzură a obiectelor metalice. Senzorii uprox+ prezintă avantaje majore datorită sistemului patentat cu mai multe bobine. Ei excelează prin distanțe de sesizare optime, flexibilitate și funcționare sigură foarte ridicată, precum și printr-o standardizare eficientă.

Caracteristici tehnice

Caracteristici Mecanice	
Design	Rectangular, CP40
Dimensiuni	114 x 40 x 40 mm
Materialul carcasei	Plastic, PBT-GF30-V0, Negru
Materialul feței active	plastic, PA6-GF30-X, galben
Conexiune electrică	Cutie borne
Sec#iune conductor	≤ 2.5 mm ²
Condiții de mediu	
Temperatura mediului	-30...+85 °C
Rezistență la vibrații	55 Hz (1 mm)
Rezistență la șoc	30 g (11 ms)
Clasă de protecție	IP68
MTTF	874 ani conform SN 29500 (Ed. 99) 40 °C
Indicator al tensiunii de lucru	2 x leduri, verde
Indicare stare	2 x LED-uri, Galben

Instrucțiuni de montare

Instrucțiuni de montare/descriere



Distanța D	240 mm
Distanța W	105 mm
Distanța S	60 mm
Distanța G	300 mm
Distanța N	30 mm
Lățimea zonei active B	40 mm

posibilitate de montare îngropată cu 4-fașe
 montare îngropată cu 1-fașă: Sr = 35 mm; D = 240 mm
 montare îngropată cu 2-fașe: Sr = 25 mm; D = 240 mm
 montare îngropată cu 3-fașe: Sr = 20 mm; D = 80 mm
 montare îngropată cu 4-fașe: Sr = 17 mm; D = 60 mm

back-mounting as well as recessed mounting with switching distance reduction possible

montare retrasă a senzorului în metal:
 x = 10 mm: Sr = 20 mm
 x = 20 mm: Sr = 20 mm
 x = 30 mm: Sr = 20 mm
 x = 40 mm: Sr = 20 mm

montare degajată a senzorului în metal:
 x = 10 mm: Sr = 40 mm
 x = 20 mm: Sr = 50 mm
 x = 30 mm: Sr = 50 mm
 x = 40 mm: Sr = 50 mm

montare în apertură:
 T = 150 mm:
 sensor with rotated turning angle based on metal Sr = 50 mm
 based on metal and one-side embedding Sr = 25 mm
 based on metal and one-side embedding Sr = 15 mm
 based on metal and three-side embedding Sr = 12 mm

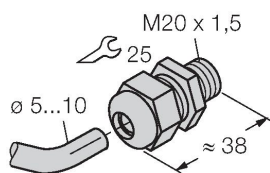
Valorile se referă la o placă de oțel cu grosime de 1mm.

Accesorii

STRM M20X1.5 SCHWARZ

6965902

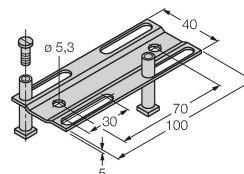
Preșetupă M20 x 1.5



JS025/037

69429

Șină de montaj pentru carcase
 rectangulare CK/CP40; material: VA
 1.4301



BSS-CP40

6901318

Clema de montaj pentru carcase
rectangulare 40 x 40 mm; material:
Polipropilenă

