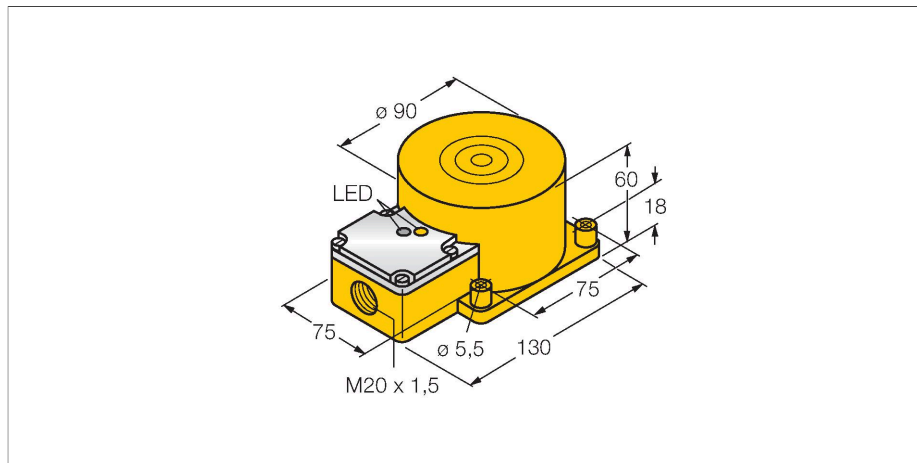


NI100U-K90SR-VP4X2

Senzor inductiv – Cu distanță de sesizare mărită



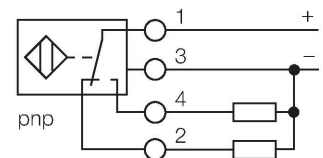
Caracteristici

- rectangular, înălțime 60 mm
- Plastic, PBT-GF30-V0
- Factor 1 pentru toate metalele
- Distanță de sesizare mărită
- Grad de protecție IP68
- Rezistent la câmpuri magnetice
- Domeniu de temperatură extins
- Autocompensarea protejează împotriva preatenuării
- Montare posibilă pe o parte
- 4-fire c.c., 10..0.65 VCC
- comutator, ieșire pnp
- cameră de borne

Caracteristici tehnice

Tip	NI100U-K90SR-VP4X2
Nr. ID	1625834
Caracteristici generale	
Distanță de comutare nominală	100 mm
Condiții de montare	Degajat, este posibilă montarea parțial îngropată
Distanță sigură de operare	$\leq (0.81 \times S_n)$ mm
Precizie de repetabilitate	$\leq 2 \%$ din capătul de scală
Derivă de temperatură	$\leq \pm 10 \%$ $\leq \pm 15 \%$, $\leq -25 \text{ }^\circ\text{C}$ $v \geq +70 \text{ }^\circ\text{C}$
Histerezis	3...15 %
Caracteristici electrice	
Tensiune de alimentare	10...65 Vcc
Ripul rezidual	$\leq 10 \%$ U_{ss}
Curent nominal de alimentare în c.c.	≤ 200 mA
Curent fără sarcină	15 mA
Curent rezidual	≤ 0.1 mA
Tensiunea de test de izolație	≤ 0.5 kV
Protecție la scurtcircuit	Da / Ciclic
Cădere de tensiune la I_o	≤ 1.8 V
Protecție la întrerupere fir/Alimentare inversă	Da / Complet
Funcție de ieșire	4-fire, Contact complementar, PNP
Stabilitate câmp c.c.	300 mT
Stabilitate câmp c.a.	300 mT _{ss}
Clasă de protecție	□
Frecvență de comutație	0.25 kHz

Diagramă de conexiuni



Principiu de funcționare

Senzorii inductivi sunt destinați detecției fără contact și fără uzură a obiectelor metalice. Senzorii uprox+ prezintă avantaje majore datorită sistemului patentat cu mai multe bobine. Ei excelează prin distanțe de sesizare optime, flexibilitate și funcționare sigură foarte ridicate, precum și printr-o standardizare eficientă.

Caracteristici tehnice

Caracteristici Mecanice	
Design	Rectangular, K90SR
Dimensiuni	130 x 75 x 60 mm
Materialul carcasei	Plastic, PBT-GF30-V0
Materialul feței active	PBT-GF30-V0
Conexiune electrică	Cutie borne
Secțiune conductor	≤ 2.5 mm ²
Condiții de mediu	
Temperatura mediului	-30...+85 °C
Rezistență la vibrații	55 Hz (1 mm)
Rezistență la șoc	30 g (11 ms)
Clasă de protecție	IP68
MTTF	874 ani conform SN 29500 (Ed. 99) 40 °C
Indicator al tensiunii de lucru	LED, verde
Indicare stare	LED, Galben

Instrucțiuni de montare

Instrucțiuni de montare/descriere



Distanța D	3 x B
Distanța W	3 x Sn
Distanța S	1 x B
Distanța G	6 x Sn
Distanța A	1 x Sn
Distanța C	2 x Sn
Lățimea zonei active B	90 mm

posibilitate de montare îngropată cu 1-fașă:

montare îngropată cu 1-fașă:

Sr = 70 mm