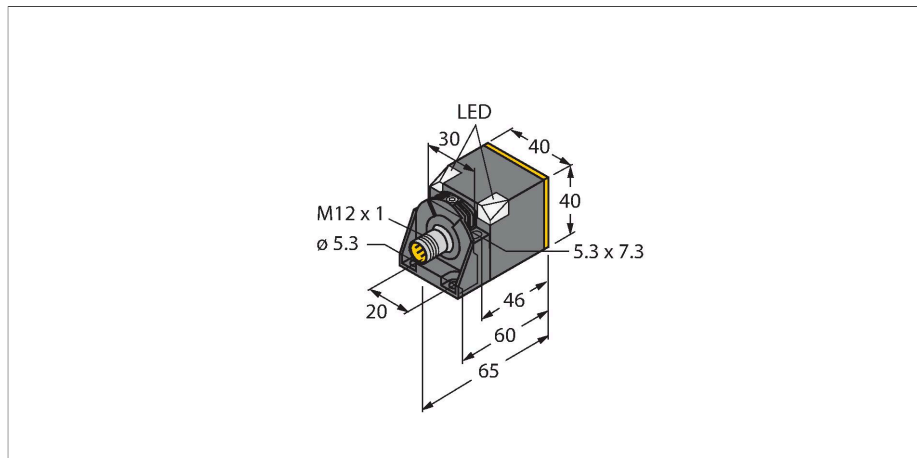


# NI50U-CK40-AP6X2-H1141

## Senzor inductiv – Cu distanță de sesizare mărită



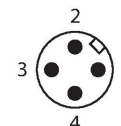
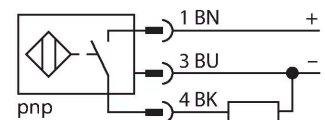
### Caracteristici tehnice

Tip	NI50U-CK40-AP6X2-H1141
Nr. ID	1625837
<b>Caracteristici generale</b>	
Distanță de comutare nominală	50 mm
Condiții de montare	Degajat, Îngropat
Distanță sigură de operare	$\leq (0.81 \times S_n)$ mm
Precizie de repetabilitate	$\leq 2 \%$ din capătul de scală
Derivă de temperatură	$\leq \pm 10 \%$
	$\leq \pm 20 \%$ , $\leq -25 \text{ }^\circ\text{C}$ v $\geq +70 \text{ }^\circ\text{C}$
Histerezis	3...15 %
<b>Caracteristici electrice</b>	
Tensiune de alimentare	10...30 Vcc
Ripul rezidual	$\leq 10 \%$ U <sub>ss</sub>
Curent nominal de alimentare în c.c.	$\leq 200$ mA
Curent fără sarcină	15 mA
Curent rezidual	$\leq 0.1$ mA
Tensiunea de test de izolație	$\leq 0.5$ kV
Protecție la scurtcircuit	Da / Ciclic
Cădere de tensiune la I <sub>e</sub>	$\leq 1.8$ V
Protecție la întrerupere fir/Alimentare inversă	Da / Complet
Funcție de ieșire	3-fire, Contact NO, PNP
Stabilitate câmp c.c.	300 mT
Stabilitate câmp c.a.	300 mT <sub>ss</sub>
Clasă de protecție	□
Frecvență de comutație	0.25 kHz

### Caracteristici

- Dreptunghiular, înălțime 40 mm
- Posibilitate de orientare a feței active pe 5 direcții
- Plastic, PBT-GF30-V0
- LED de colț cu luminozitate ridicată
- Vizibilitate optimă a stării ieșirii și stării de alimentare în orice poziție de montare
- Factor 1 pentru toate metalele
- Distanță de sesizare mărită
- Grad de protecție IP68
- Rezistent la câmpuri magnetice
- Autocompensarea protejează împotriva preatenuării
- Parțial încastrabil
- 3-fire c.c., 10...30 VCC
- ieșire pnp, normal deschis
- conector M12 x 1

### Diagramă de conexiuni



### Principiu de funcționare

Senzorii inductivi sunt destinați detecției fără contact și fără uzură a obiectelor metalice. Senzorii uprox+ prezintă avantaje majore datorită sistemului patentat cu mai multe bobine. Ei excelează prin distanțe de sesizare

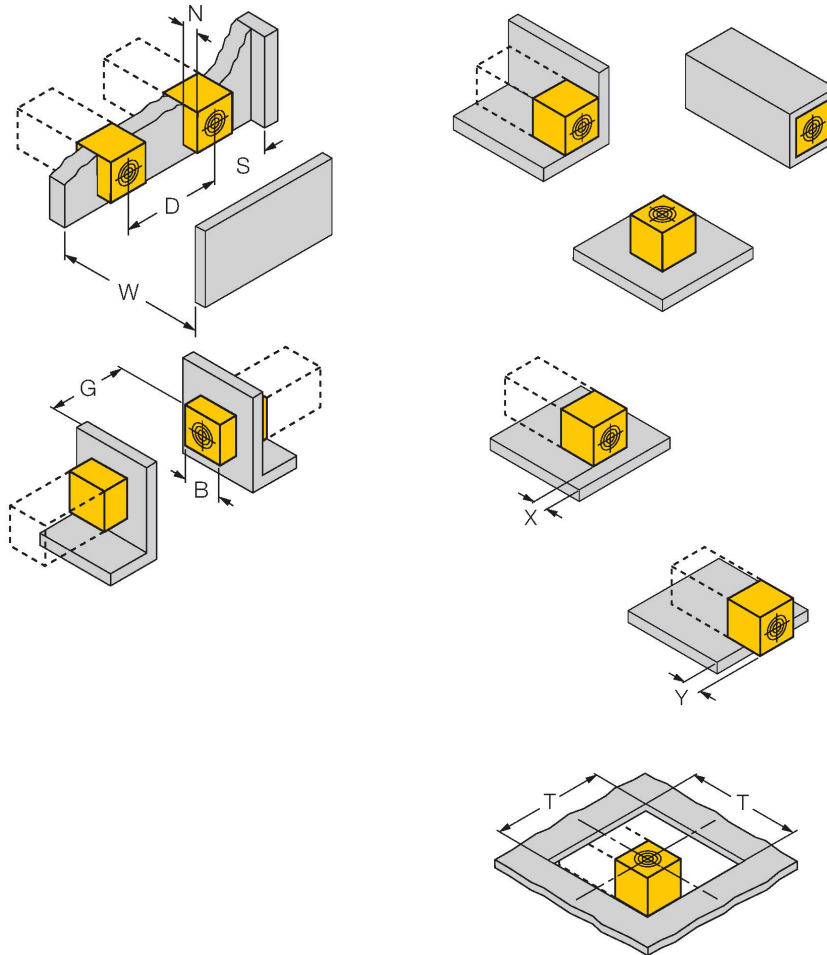
## Caracteristici tehnice

optime, flexibilitate și funcționare sigură foarte ridicate, precum și printr-o standardizare eficientă.

Caracteristici Mecanice	
Design	Rectangular, CK40
Dimensiuni	65 x 40 x 40 mm
	posibilitate de orientare a feței active pe 5 direcții
Materialul carcasei	Plastic, PBT-GF20-V0, Negru
Materialul feței active	plastic, PA12-GF30, galben
Conexiune electrică	Conectori, M12 × 1
Condiții de mediu	
Temperatura mediului	-30...+85 °C
Rezistență la vibrații	55 Hz (1 mm)
Rezistență la șoc	30 g (11 ms)
Clasă de protecție	IP68
MTTF	874 ani conform SN 29500 (Ed. 99) 40 °C
Indicator al tensiunii de lucru	2 x leduri, verde
Indicare stare	2 x LED-uri, Galben
Accesorii incluse	Colier de fixare; material:

## Instrucțiuni de montare

### Instrucțiuni de montare/descriere



Distanța D	240 mm
Distanța W	105 mm
Distanța S	60 mm
Distanța G	300 mm
Distanța N	30 mm
Lățimea zonei active B	40 mm

Posibilitate de montare îngropată cu până la 4-fețe

Montare îngropată cu 1-față: Sr = 35 mm; D = 240 mm

Montare îngropată cu 2 fețe: Sr = 25 mm; D = 240 mm

Montare îngropată cu 3 fețe: Sr = 20 mm; D = 80 mm

Montare îngropată cu 4 fețe: Sr = 15 mm; D = 60 mm

este posibilă montarea retrasă cu reducerea distanței de sesizare

montare retrasă a senzorului în metal:

x = 10 mm: Sr = 20 mm

x = 20 mm: Sr = 20 mm

x = 30 mm: Sr = 20 mm

x = 40 mm: Sr = 20 mm

cantilever sensor on metal:

y = 10 mm: Sr = 40 mm

x = 20 mm: Sr = 50 mm

y = 30 mm: Sr = 40 mm

x = 20 mm: Sr = 50 mm

montare în apertură:

T = 150 mm:

senzor cu posibilitate de rotire a capului de sesizare

montare pe metal Sr = 50 mm

montare pe metal și cu o față îngropată Sr = 25 mm

montare pe metal și cu două fețe îngropate Sr = 15 mm

montare pe metal și cu trei fețe îngropate Sr = 12 mm

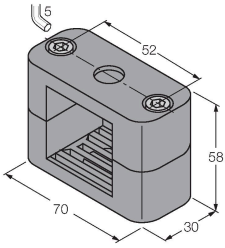
Valorile se referă la o placă de oțel cu grosime de 1mm.

## Accesorii

BSS-CP40

6901318

Clema de montaj pentru carcase  
rectangulare 40 x 40 mm; material:  
Polipropilenă



## Accesorii

Desen cu dimensiuni

Tip

Nr. ID

RKC4T-2/TEL

6625010

Cablu de conectare, conector mamă  
M12, drept, 3-pini, lungime cablu: 2 m,  
material manta: PVC, negru; certificare  
cULus

