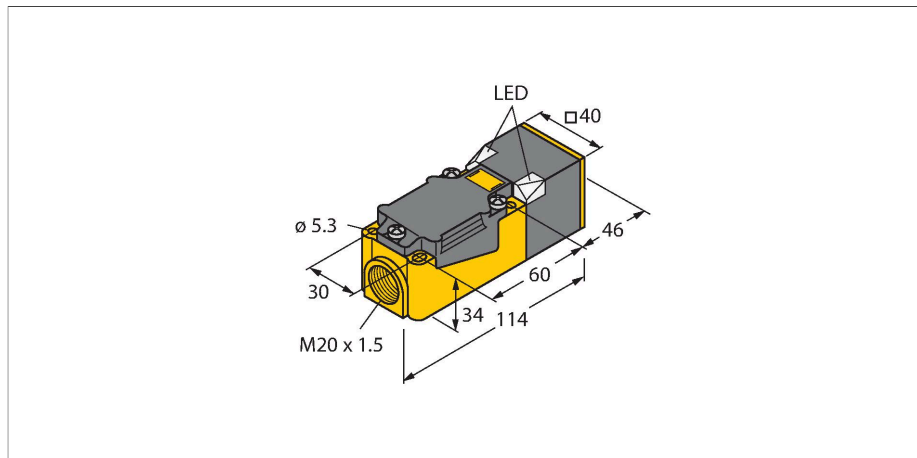


NI50U-CP40-AN6X2

Senzor inductiv – Cu distanță de sesizare mărită



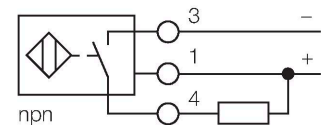
Caracteristici

- Dreptunghiular, înălțime 40 mm
- Posibilitate de orientare a feței active în 9 direcții
- Plastic, PBT-GF30-V0
- Leduri unghiulare de înaltă intensitate
- Vizibilitate optimă a tensiunii de alimentare și a stării de comutație din orice poziție
- Factor 1 pentru toate metalele
- Distanță de sesizare mărită
- Grad de protecție IP68
- Rezistent la câmpuri magnetice
- Autocompensarea protejează împotriva preatenuării
- Parțial încastrabil
- 3-fire c.c., 10...30 VCC
- ieșire npn normal deschis
- cameră de borne

Caracteristici tehnice

| | |
|---|--|
| Tip | NI50U-CP40-AN6X2 |
| Nr. ID | 1625846 |
| Caracteristici generale | |
| Distanță de comutare nominală | 50 mm |
| Condiții de montare | Degajat, Îngropat |
| Distanță sigură de operare | $\leq (0.81 \times S_n)$ mm |
| Precizie de repetabilitate | $\leq 2 \%$ din capătul de scală |
| Derivă de temperatură | $\leq \pm 10 \%$ |
| | $\leq \pm 20 \%$, $\leq -25 \text{ }^\circ\text{C}$ v $\geq +70 \text{ }^\circ\text{C}$ |
| Histerezis | 3...15 % |
| Caracteristici electrice | |
| Tensiune de alimentare | 10...30 Vcc |
| Riplu rezidual | $\leq 10 \%$ U_{ss} |
| Curent nominal de alimentare în c.c. | ≤ 200 mA |
| Curent fără sarcină | 15 mA |
| Curent rezidual | ≤ 0.1 mA |
| Tensiunea de test de izolație | ≤ 0.5 kV |
| Protecție la scurtcircuit | Da / Ciclic |
| Cădere de tensiune la I_o | ≤ 1.8 V |
| Protecție la întrerupere fir/Alimentare inversă | Da / Complet |
| Funcție de ieșire | 3-fire, Contact NO, NPN |
| Stabilitate câmp c.c. | 300 mT |
| Stabilitate câmp c.a. | 300 mT _{ss} |
| Clasă de protecție | □ |
| Frecvență de comutație | 0.25 kHz |

Diagramă de conexiuni



Principiu de funcționare

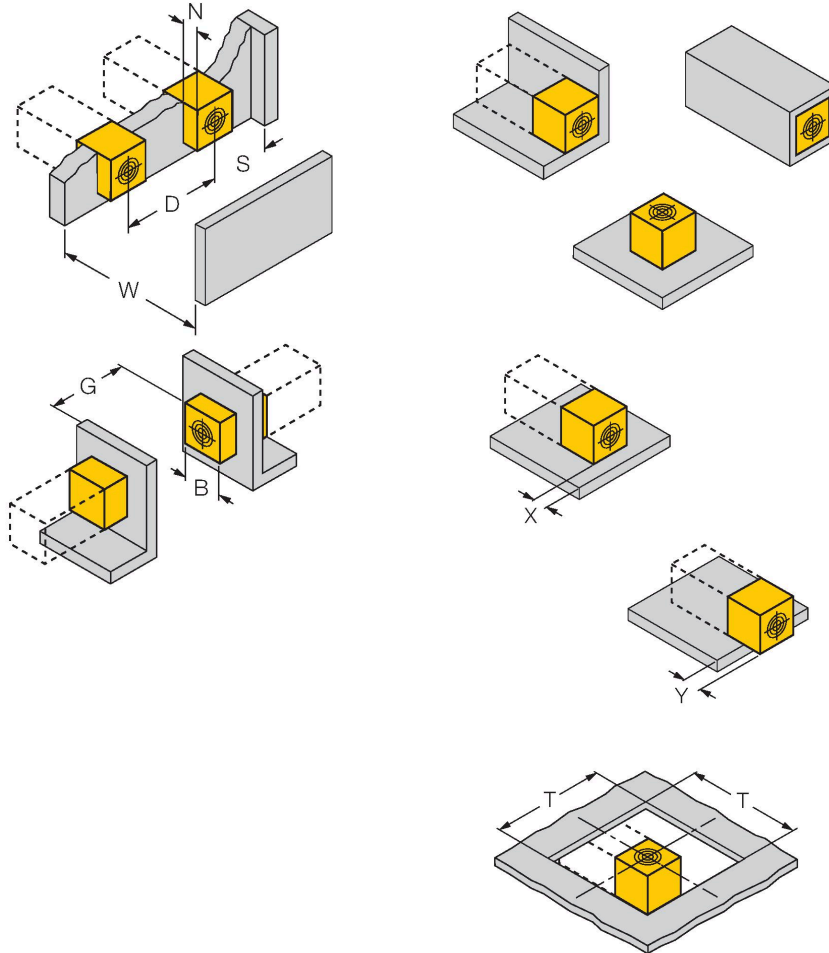
Senzorii inductivi sunt destinați detecției fără contact și fără uzură a obiectelor metalice. Senzorii uprox+ prezintă avantaje majore datorită sistemului patentat cu mai multe bobine. Ei excelează prin distanțe de sesizare optime, flexibilitate și funcționare sigură foarte ridicată, precum și printr-o standardizare eficientă.

Caracteristici tehnice

| Caracteristici Mecanice | |
|---------------------------------|---|
| Design | Rectangular, CP40 |
| Dimensiuni | 114 x 40 x 40 mm |
| Materialul carcasei | Plastic, PBT-GF30-V0, Negru |
| Materialul feței active | plastic, PA6-GF30-X, galben |
| Conexiune electrică | Cutie borne |
| Secțiune conductor | ≤ 2.5 mm ² |
| Condiții de mediu | |
| Temperatura mediului | -30...+85 °C |
| Rezistență la vibrații | 55 Hz (1 mm) |
| Rezistență la șoc | 30 g (11 ms) |
| Clasă de protecție | IP68 |
| MTTF | 874 ani conform SN 29500 (Ed. 99) 40 °C |
| Indicator al tensiunii de lucru | 2 x leduri, verde |
| Indicare stare | 2 x LED-uri, Galben |

Instrucțiuni de montare

Instrucțiuni de montare/descriere



| | |
|------------------------|--------|
| Distanța D | 240 mm |
| Distanța W | 105 mm |
| Distanța S | 60 mm |
| Distanța G | 300 mm |
| Distanța N | 30 mm |
| Lățimea zonei active B | 40 mm |

posibilitate de montare îngropată cu 4-fașe
 montare îngropată cu 1-fașă: Sr = 35 mm; D = 240 mm
 montare îngropată cu 2-fașe: Sr = 25 mm; D = 240 mm
 montare îngropată cu 3-fașe: Sr = 20 mm; D = 80 mm
 montare îngropată cu 4-fașe: Sr = 17 mm; D = 60 mm

back-mounting as well as recessed mounting with switching distance reduction possible

montare retrasă a senzorului în metal:
 x = 10 mm: Sr = 20 mm
 x = 20 mm: Sr = 20 mm
 x = 30 mm: Sr = 20 mm
 x = 40 mm: Sr = 20 mm

montare degajată a senzorului în metal:
 x = 10 mm: Sr = 40 mm
 x = 20 mm: Sr = 50 mm
 x = 30 mm: Sr = 50 mm
 x = 40 mm: Sr = 50 mm

montare în apertură:
 T = 150 mm:
 sensor with rotated turning angle based on metal Sr = 50 mm
 based on metal and one-side embedding Sr = 25 mm
 based on metal and one-side embedding Sr = 15 mm
 based on metal and three-side embedding Sr = 12 mm

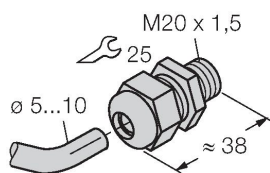
Valorile se referă la o placă de oțel cu grosime de 1mm.

Accesorii

STRM M20X1.5 SCHWARZ

6965902

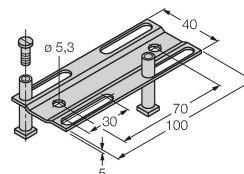
Presetupă M20 x 1.5



JS025/037

69429

Șină de montaj pentru carcase rectangulare CK/CP40; material: VA 1.4301



BSS-CP40

6901318

Clema de montaj pentru carcase
rectangulare 40 x 40 mm; material:
Polipropilenă

