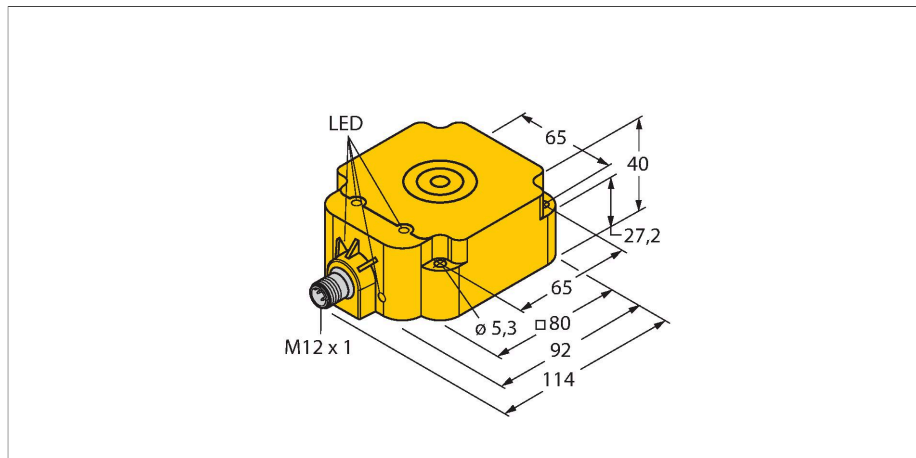


NI75U-Q80-AN6X2-H1141

Senzor inductiv – Cu distanță de sesizare mărită



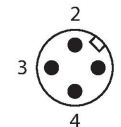
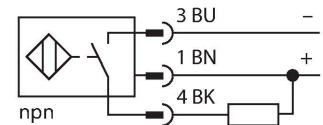
Caracteristici

- rectangular, înălțime 40 mm
- față activă superioară
- Plastic, PBT-GF30-V0
- 4 LED-uri pentru vizibilitate optimă a stării ieșirii și tensiunii de alimentare în orice poziție de montare
- Factor 1 pentru toate metalele
- Distanță de sesizare mărită
- Grad de protecție IP68
- Rezistent la câmpuri magnetice
- Autocompensarea protejează împotriva preatenuării
- Parțial încastrabil
- 3-fire c.c., 10...30 VCC
- ieșire npn normal deschis
- conector M12 x 1

Caracteristici tehnice

Tip	NI75U-Q80-AN6X2-H1141
Nr. ID	1625856
Caracteristici generale	
Distanță de comutare nominală	75 mm
Condiții de montare	Degajat, este posibilă montarea parțial îngropată
Precizie de repetabilitate	≤ 2 % din capătul de scală
Derivă de temperatură	≤ ±10 %
Histerezis	3...15 %
Caracteristici electrice	
Tensiune de alimentare	10...30 Vcc
Ripul rezidual	≤ 10 % U _{ss}
Curent nominal de alimentare în c.c.	≤ 200 mA
Curent fără sarcină	15 mA
Curent rezidual	≤ 0.1 mA
Tensiunea de test de izolație	≤ 0.5 kV
Protecție la scurtcircuit	Da / Ciclic
Cădere de tensiune la I _e	≤ 1.8 V
Protecție la întrerupere fir/Alimentare inversă	Da / Complet
Funcție de ieșire	3-fire, Contact NO, NPN
Stabilitate câmp c.c.	300 mT
Stabilitate câmp c.a.	300 mT _{ss}
Clasă de protecție	□
Frecvență de comutație	0.25 kHz
Caracteristici Mecanice	
Design	Rectangular, Q80
Dimensiuni	92 x 80 x 40 mm

Diagramă de conexiuni



Principiu de funcționare

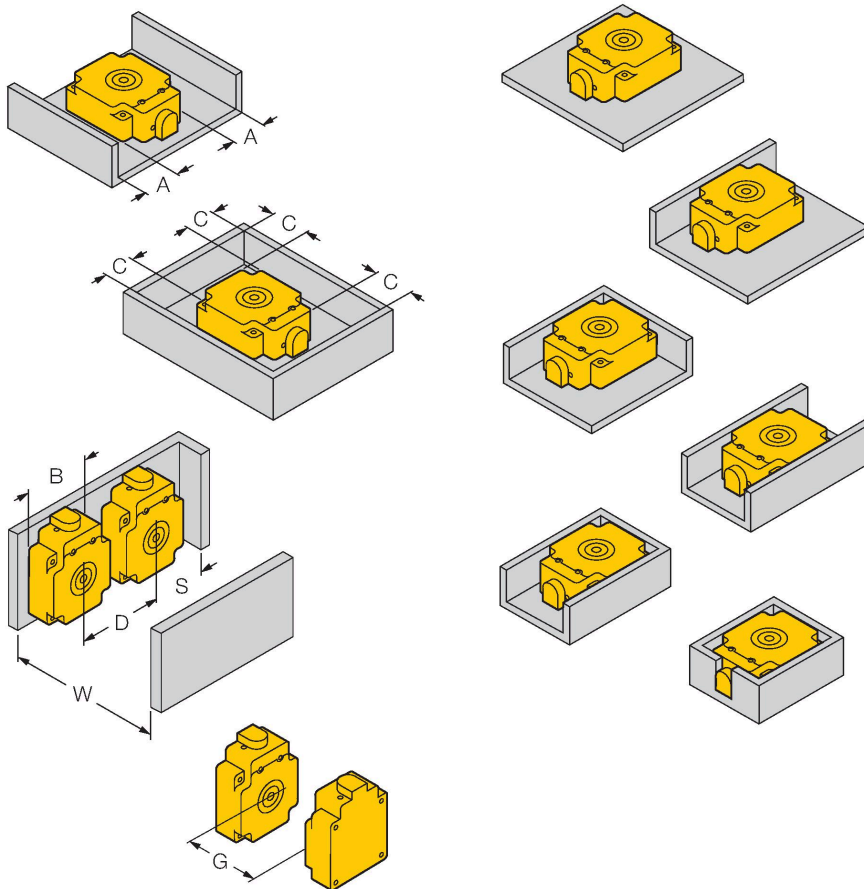
Senzorii inductivi sunt destinați detecției fără contact și fără uzură a obiectelor metalice. Senzorii uprox+ prezintă avantaje majore datorită sistemului patentat cu mai multe bobine. Ei excelează prin distanțe de sesizare optime, flexibilitate și funcționare sigură foarte ridicate, precum și printr-o standardizare eficientă.

Caracteristici tehnice

Materialul carcasei	Plastic, PBT-GF30-V0, Galben
Materialul feței active	PBT-GF30-V0, galben
Cuplu de strângere	4 Nm
Conexiune electrică	Conectori, M12 × 1
Condiții de mediu	
Temperatura mediului	-25...+70 °C
Rezistență la vibrații	55 Hz (1 mm)
Rezistență la șoc	30 g (11 ms)
Clasă de protecție	IP68
MTTF	874 ani conform SN 29500 (Ed. 99) 40 °C
Indicator al tensiunii de lucru	LED, verde
Indicare stare	LED, Galben

Instrucțiuni de montare

Instrucțiuni de montare/descriere



Distanța D	240 mm
Distanța W	225 mm
Distanța S	60 mm
Distanța G	450 mm
Distanța A	20 mm
Distanța C	80 mm
Lățimea zonei active B	80 mm

Montare în metal: Sr = 75 mm

Montare îngropată cu 1 față: Sr = 50 mm

Montare îngropată cu 2 fețe: Sr = 45 mm

Montare îngropată cu 3 fețe: Sr = 40 mm

Montare îngropată cu 4 fețe: Sr = 40 mm

montare neîncăstrată fără suport metalic: Sr = 65 mm

Valorile se referă la o placă de oțel cu grosime de 1mm.

Distanțele de comutare cu mărimi țintă diferite:

Tablă de oțel 150 x 150 mm: Sn = 65 mm

Tablă de oțel 60 x 60 mm: Sn = 50 mm

Tablă de oțel 40 x 40 mm: Sn = 40 mm

Tablă de oțel 120 x 40 mm: Sn = 45 mm

(simulare cale de lansare)

Accesorii

Desen cu dimensiuni	Tip	Nr. ID	
	RKC4T-2/TEL	6625010	Cablu de conectare, conector mamă M12, drept, 3-pini, lungime cablu: 2 m, material manta: PVC, negru; certificare cULus

