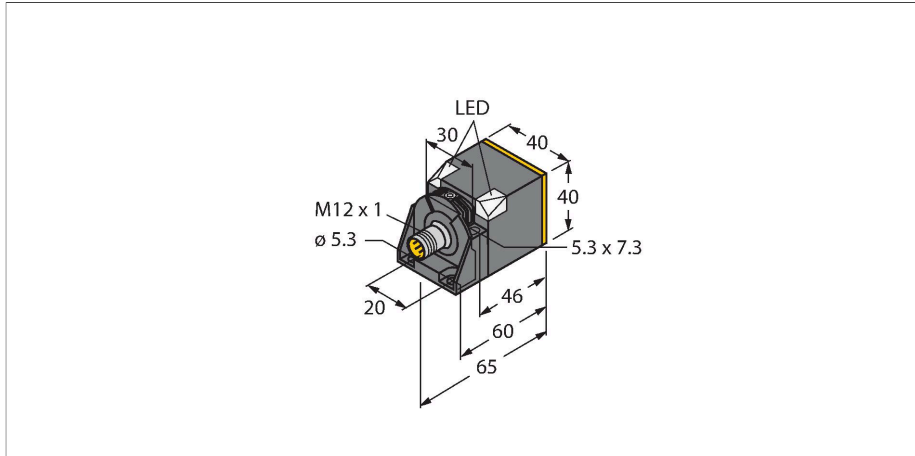


NI50U-CK40-IOL6X2-H1141

Senzor inductiv – Comunicație și configurație IO-Link



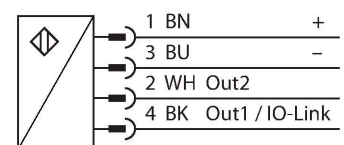
Caracteristici tehnice

| | |
|---|--|
| Tip | NI50U-CK40-IOL6X2-H1141 |
| Nr. ID | 1625871 |
| Caracteristici generale | |
| Distanță de comutare nominală | 50 mm |
| Condiții de montare | Degajat, este posibilă montarea îngropată |
| Distanță sigură de operare | $\leq (0.81 \times S_n)$ mm |
| Precizie de repetabilitate | $\leq 2 \%$ din capătul de scală |
| Derivă de temperatură | $\leq \pm 10 \%$ $\leq \pm 20 \%$, $\leq -25 \text{ }^\circ\text{C}$ v $\geq +70 \text{ }^\circ\text{C}$ |
| Histerezis | 3...15 % |
| Caracteristici electrice | |
| Tensiune de alimentare | 10...30 Vcc |
| Ripлу rezidual | $\leq 10 \%$ U _{ss} |
| Curent nominal de alimentare în c.c. | ≤ 150 mA |
| Curent fără sarcină | 27 mA |
| Curent rezidual | ≤ 0.1 mA |
| Tensiunea de test de izolație | ≤ 0.5 kV |
| Protecție la scurtcircuit | Da / Ciclic |
| Cădere de tensiune la I _e | ≤ 1.8 V |
| Protecție la întrerupere fir/Alimentare inversă | Da / Complet |
| Protocol de comunicație | IO-Link |
| Funcție de ieșire | 4-fire, Contact NO/NC, PNP/NPN |
| Ieșire 1 | Ieșire digitală sau mod IO-Link |
| Ieșire 2 | Ieșire în comutație |
| Stabilitate câmp c.c. | 300 mT |
| Stabilitate câmp c.a. | 300 mT _{ss} |

Caracteristici

- Dreptunghiular, înălțime 40 mm
- Posibilitate de orientare a feței active pe 5 direcții
- Plastic, PBT-GF30-V0
- LED de colț cu luminozitate ridicată
- Vizibilitate optimă a stării ieșirii și stării de alimentare în orice poziție de montare
- Factor 1 pentru toate metalele
- Distanță de sesizare mărită
- Grad de protecție IP68
- Rezistent la câmpuri magnetice
- Autocompensarea protejează împotriva preatenuării
- Parțial încastrabil
- cc 4-fire, 10...30 Vcc
- Conector M12 x 1
- Configurație și comunicație via IO-Link v1.1 sau via standard I/O
- Ieșiri electrice configurabile independent
- Distanța de comutație poate fi parametrizată per ieșire și histerezis
- Identificare via memorie 32-byte
- Monitorizare temperatură cu limite ajustabile
- Diverse funcții de temporizare și monitorizare a impulsului

Diagramă de conexiuni



Principiu de funcționare

Senzorii inductivi sunt destinați detecției fără contact și fără uzură a obiectelor metalice. Senzorii uprox3 prezintă avantaje majore

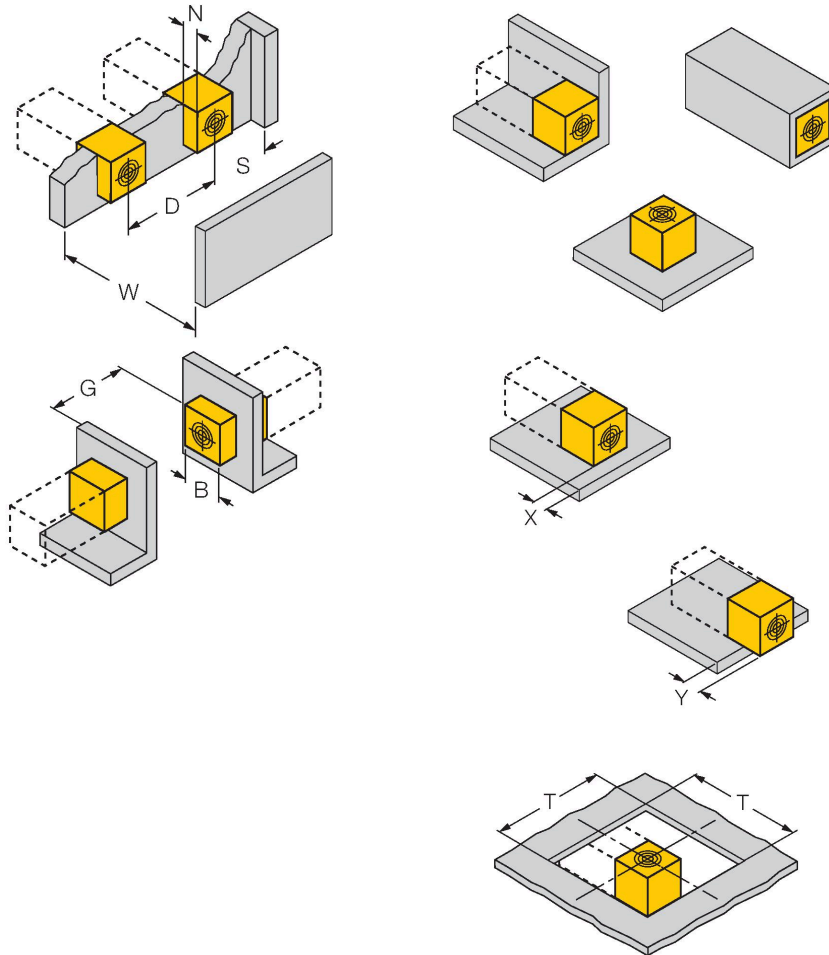
Caracteristici tehnice

| | |
|---------------------------------|--|
| Clasă de protecție | □ |
| Frecvență de comutație | 0.5 kHz |
| IO-Link | |
| Specificație IO-Link | V 1.1 |
| Tip IO-Link port | Class A |
| Mod de comunicație | COM 2 (38.4 kBaud) |
| Lungime date de proces | 16 bit |
| Informație punct de comutație | 2 bit |
| Status bit information | 3 bit |
| Tip de cadru | 2,2 |
| Durata minimă a ciclului | 8 ms |
| Funcție pin 4 | IO-Link |
| Funcție pin 2 | DI |
| Max. délka kabelu | 20 m |
| inclusă în SIDI GSDML | Da |
| Caracteristici Mecanice | |
| Design | Rectangular, CK40 |
| Dimensiuni | 65 x 40 x 40 mm |
| | posibilitate de orientare a feței active pe 5 direcții |
| Materialul carcasei | Plastic, PBT-GF20-V0, Negru |
| Materialul feței active | plastic, PA12-GF30, galben |
| Conexiune electrică | Conectori, M12 × 1 |
| Condiții de mediu | |
| Temperatura mediului | -25...+70 °C |
| Rezistență la vibrații | 55 Hz (1 mm) |
| Rezistență la șoc | 30 g (11 ms) |
| Clasă de protecție | IP68 |
| MTTF | 874 ani conform SN 29500 (Ed. 99) 40 °C |
| Indicator al tensiunii de lucru | 2 x leduri, verde |
| Indicare stare | 2 x LED-uri, Galben |
| Accesorii incluse | Colier de fixare; material: |

datorită sistemului patentat cu mai multe bobine. Ei excelează prin distanțe de sesizare optime, flexibilitate și funcționare sigură foarte ridicate, precum și printr-o standardizare eficientă. În plus, senzorii uprox3 IO-Link permit setarea anumitor parametri în limitele predefinite și diverse funcții de dispozitiv ce trebuie configurate în conformitate cu nevoile clientului, folosind un master IO-Link. Pentru informații detaliate, consultați manualul senzorilor uprox3 IO-Link.

Instrucțiuni de montare

Instrucțiuni de montare/descriere



| | |
|------------------------|--------|
| Distanța D | 240 mm |
| Distanța W | 105 mm |
| Distanța S | 60 mm |
| Distanța G | 300 mm |
| Distanța N | 30 mm |
| Lățimea zonei active B | 40 mm |

Posibilitate de montare îngropată cu până la 4-fețe

Montare îngropată cu 1-față: $S_r = 35$ mm; $D = 240$ mm

Montare îngropată cu 2 fețe: $S_r = 25$ mm; $D = 240$ mm

Montare îngropată cu 3 fețe: $S_r = 20$ mm; $D = 80$ mm

Montare îngropată cu 4 fețe: $S_r = 15$ mm; $D = 60$ mm

este posibilă montarea retrasă cu reducerea distanței de sesizare

montare retrasă a senzorului în metal:

$x = 10$ mm: $S_r = 20$ mm

$x = 20$ mm: $S_r = 20$ mm

$x = 30$ mm: $S_r = 20$ mm

$x = 40$ mm: $S_r = 20$ mm

cantilever sensor on metal:

$y = 10$ mm: $S_r = 40$ mm

$x = 20$ mm: $S_r = 50$ mm

$y = 30$ mm: $S_r = 40$ mm

$x = 20$ mm: $S_r = 50$ mm

montare în apertură:

$T = 150$ mm:

senzor cu posibilitate de rotire a capului de sesizare

montare pe metal $S_r = 50$ mm

montare pe metal și cu o față îngropată $S_r = 25$ mm

montare pe metal și cu două fețe îngropate $S_r = 15$ mm

montare pe metal și cu trei fețe îngropate $S_r = 12$ mm

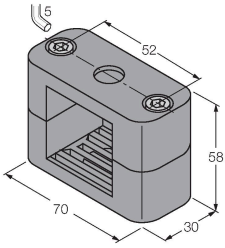
Valorile se referă la o placă de oțel cu grosime de 1mm.

Accesorii

BSS-CP40

6901318

Clema de montaj pentru carcase
rectangulare 40 x 40 mm; material:
Polipropilenă



Accesorii

Desen cu dimensiuni

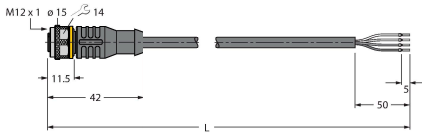
Tip

Nr. ID

RKC4.4T-2/TEL

6625013

Cablu de conectare, conector mamă
M12, drept, 4-pini, lungime cablu: 2 m,
material manta: PVC, negru; certificare
cULus



Accesorii

Desen cu dimensiuni

Tip

Nr. ID

USB-2-IOL-0002

6825482

Master IO-Link cu port USB integrat

