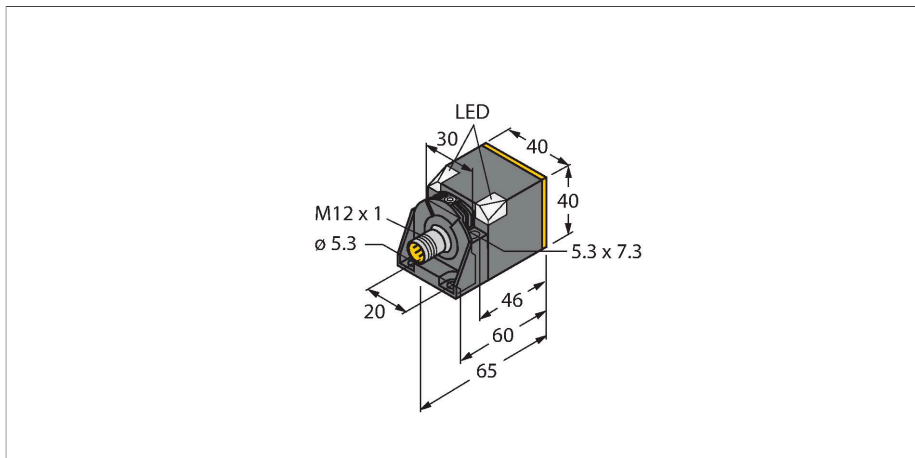


NI50U-CK40-AP6X2-H1141/S1590 W/BS4

Senzor inductiv – Cu distanță de sesizare mărită



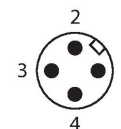
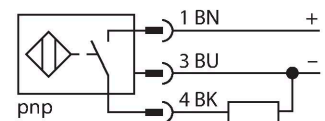
Caracteristici tehnice

Tip	NI50U-CK40-AP6X2-H1141/S1590 W/BS4
Nr. ID	1625891
Special version	S1590 corespunde la: Acoperire WeldGuard™
Caracteristici generale	
Distanță de comutare nominală	50 mm
Condiții de montare	Degajat, Îngropat
Distanță sigură de operare	$\leq (0.81 \times S_n)$ mm
Precizie de repetabilitate	$\leq 2\%$ din capătul de scală
	$\leq \pm 20\%$, $\leq -25\text{ °C}$ v $\geq +70\text{ °C}$
Histerezis	3...15 %
Caracteristici electrice	
Tensiune de alimentare	10...30 Vcc
Ripul rezidual	$\leq 10\%$ U_{ss}
Curent nominal de alimentare în c.c.	≤ 200 mA
Curent fără sarcină	15 mA
Curent rezidual	≤ 0.1 mA
Tensiunea de test de izolație	≤ 0.5 kV
Protecție la scurtcircuit	Da / Ciclic
Cădere de tensiune la I_e	≤ 1.8 V
Protecție la întrerupere fir/Alimentare inversă	Da / Complet
Funcție de ieșire	3-fire, Contact NO, PNP
Stabilitate câmp c.c.	300 mT
Stabilitate câmp c.a.	300 mT _{ss}
Clasă de protecție	□
Frecvență de comutație	0.25 kHz

Caracteristici

- Dreptunghiular, înălțime 40 mm
- Posibilitate de orientare a feței active în 5 direcții
- Plastic, PBT-GF30-V0
- Factor 1 pentru toate metalele
- Distanță de sesizare mărită
- Grad de protecție IP68
- Rezistent la câmpuri magnetice
- Autocompensarea protejează împotriva preatenuării
- Parțial încastrabil
- 3-fire c.c., 10...30 VCC
- ieșire pnp, normal deschis
- conector M12 x 1

Diagramă de conexiuni



Principiu de funcționare

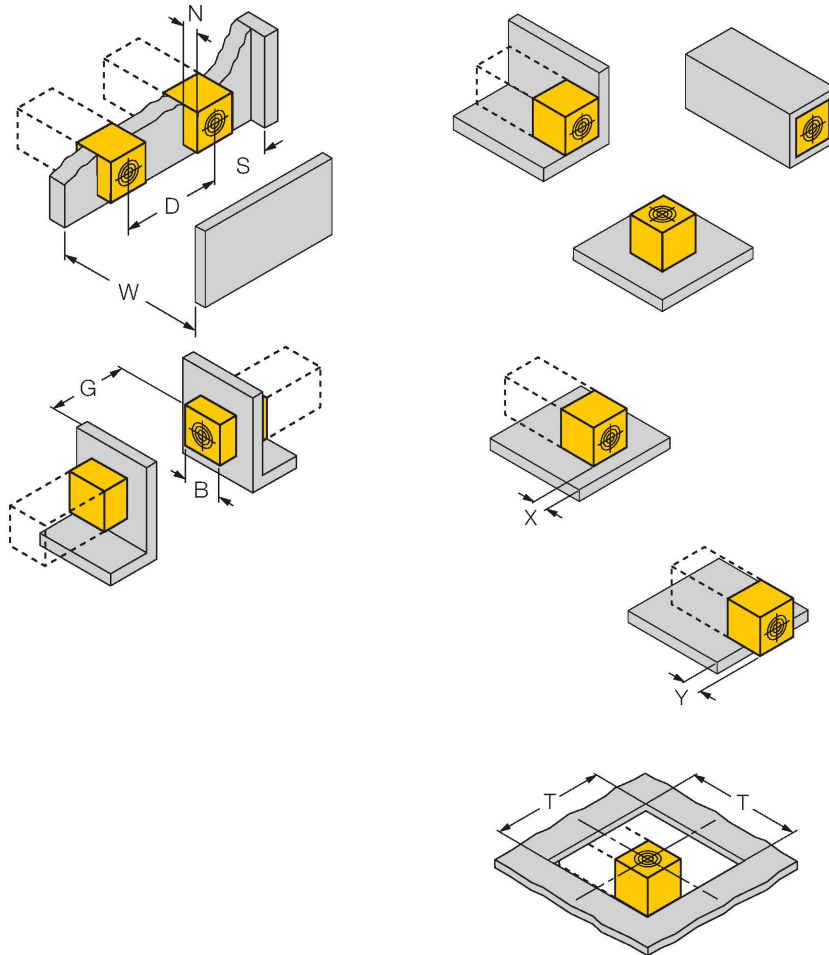
Senzorii inductivi sunt destinați detecției fără contact și fără uzură a obiectelor metalice. Senzorii uprox+ prezintă avantaje majore datorită sistemului patentat cu mai multe bobine. Ei excelează prin distanțe de sesizare optime, flexibilitate și funcționare sigură foarte ridicate, precum și printr-o standardizare eficientă.

Caracteristici tehnice

Caracteristici Mecanice	
Design	Rectangular, CK40
Dimensiuni	65 x 40 x 40 mm
	posibilitate de orientare a fe#ei active pe 5 direc#ii
Materialul carcasei	Plastic, PBT-GF20-V0, Negru
Materialul fe#ei active	plastic, PA12-GF30, galben
Conexiune electrică	Conectori, M12 x 1
Condi#ii de mediu	
Temperatura mediului	-30...+85 °C
Rezisten#ă la vibra#ii	55 Hz (1 mm)
Rezisten#ă la șoc	30 g (11 ms)
Clasă de protec#ie	IP68
MTTF	874 ani conform SN 29500 (Ed. 99) 40 °C
Indicator al tensiunii de lucru	2 x leduri, verde
Indicare stare	2 x LED-uri, Galben
Accesorii incluse	Colier de fixare; material:

Instrucțiuni de montare

Instrucțiuni de montare/descriere



Distanța D	240 mm
Distanța W	105 mm
Distanța S	60 mm
Distanța G	300 mm
Distanța N	30 mm
Lățimea zonei active B	40 mm

Posibilitate de montare îngropată cu până la 4-fețe

Montare îngropată cu 1-față: Sr = 35 mm; D = 240 mm

Montare îngropată cu 2 fețe: Sr = 25 mm; D = 240 mm

Montare îngropată cu 3 fețe: Sr = 20 mm; D = 80 mm

Montare îngropată cu 4 fețe: Sr = 15 mm; D = 60 mm

este posibilă montarea retrasă cu reducerea distanței de sesizare

montare retrasă a senzorului în metal:

x = 10 mm: Sr = 20 mm

x = 20 mm: Sr = 20 mm

x = 30 mm: Sr = 20 mm

x = 40 mm: Sr = 20 mm

cantilever sensor on metal:

y = 10 mm: Sr = 40 mm

x = 20 mm: Sr = 50 mm

y = 30 mm: Sr = 40 mm

x = 20 mm: Sr = 50 mm

montare în apertură:

T = 150 mm:

senzor cu posibilitate de rotire a capului de sesizare

montare pe metal Sr = 50 mm

montare pe metal și cu o față îngropată Sr = 25 mm

montare pe metal și cu două fețe îngropate Sr = 15 mm

montare pe metal și cu trei fețe îngropate Sr = 12 mm

Valorile se referă la o placă de oțel cu grosime de 1mm.

Accesorii

BSS-CP40**6901318**

Clema de montaj pentru carcase
rectangulare 40 x 40 mm; material:
Polipropilenă

