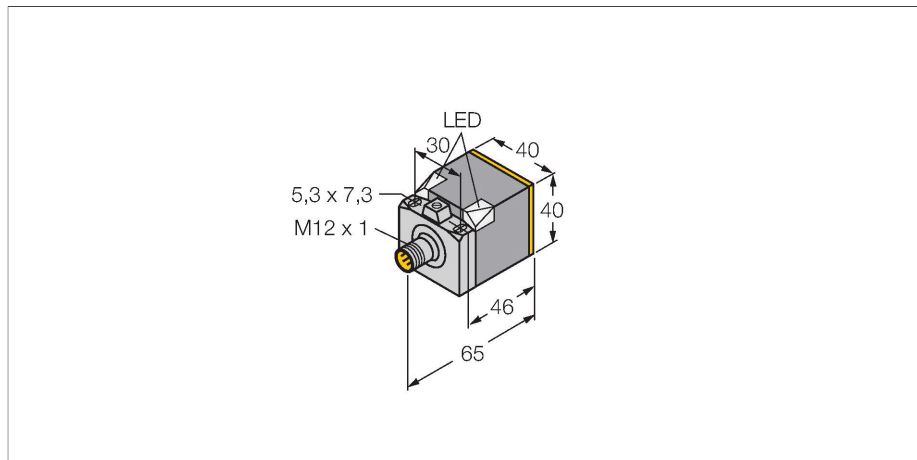


# BI20U-CK40-AN6X2-H1141

## Senzor inductiv – Cu distanță de sesizare mărită



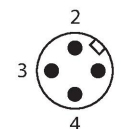
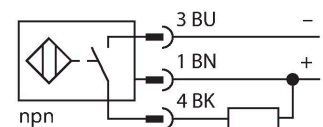
### Caracteristici tehnice

|   |                                 |
|---|---------------------------------|
| Tip   | BI20U-CK40-AN6X2-H1141          |
| Nr. ID  | 1627231                         |
| <b>Caracteristici generale</b>                  |                                 |
| Distanță de comutare nominală                   | 20 mm                           |
| Condiții de montare                             | Îngropat                        |
| Distanță sigură de operare                      | $\leq (0.81 \times S_n)$ mm     |
| Precizie de repetabilitate                      | $\leq 2\%$ din capătul de scală |
| Derivă de temperatură                           | $\leq \pm 10\%$                 |
| Histerezis                                      | 3...15 %                        |
| <b>Caracteristici electrice</b>                 |                                 |
| Tensiune de alimentare                          | 10...30 Vcc                     |
| Ripul rezidual                                  | $\leq 10\% U_{ss}$              |
| Curent nominal de alimentare în c.c.            | $\leq 200$ mA                   |
| Curent fără sarcină                             | 15 mA                           |
| Curent rezidual                                 | $\leq 0.1$ mA                   |
| Tensiunea de test de izolație                   | $\leq 0.5$ kV                   |
| Protecție la scurtcircuit                       | Da / Ciclic                     |
| Cădere de tensiune la $I_e$                     | $\leq 1.8$ V                    |
| Protecție la întrerupere fir/Alimentare inversă | Da / Complet                    |
| Funcție de ieșire                               | 3-fire, Contact NO, NPN         |
| Stabilitate câmp c.c.                           | 300 mT                          |
| Stabilitate câmp c.a.                           | 300 mT <sub>ss</sub>            |
| Clasă de protecție                              | □                               |
| Frecvență de comutație                          | 0.25 kHz                        |
| <b>Caracteristici Mecanice</b>                  |                                 |
| Design  | Rectangular, CK40               |

### Caracteristici

- Dreptunghiular, înălțime 40 mm
- Posibilitate de orientare a feței active pe 5 direcții
- Plastic, PBT-GF30-V0
- LED de colț cu luminozitate ridicată
- Vizibilitate optimă a stării ieșirii și stării de alimentare în orice poziție de montare
- Factor 1 pentru toate metalele
- Grad de protecție IP68
- Rezistent la câmpuri magnetice
- Acoperire mare
- Frecvență de comutare ridicată
- 3-fire c.c., 10...0.30 VCC
- ieșire npn normal deschis
- conector M12 x 1

### Diagramă de conexiuni



### Principiu de funcționare

Senzorii inductivi sunt destinați detecției fără contact și fără uzură a obiectelor metalice. Senzorii uprox+ prezintă avantaje majore datorită sistemului patentat cu mai multe bobine. Ei excelează prin distanțe de sesizare optime, flexibilitate și funcționare sigură foarte

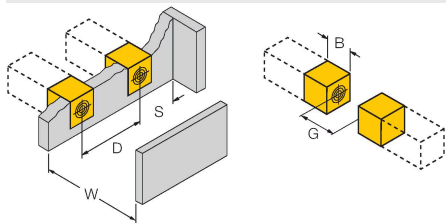
## Caracteristici tehnice

ridicate, precum și printr-o standardizare eficientă.

|                                 |  |
|---------------------------------|--|
| Dimensiuni                      | 65 x 40 x 40 mm  |
|                                 | posibilitate de orientare a feței active pe 5 direcții |
| Materialul carcasei             | Plastic, PBT-GF20-V0, Negru                            |
| Materialul feței active         | plastic, PA12-GF30, galben                             |
| Conexiune electrică             | Conectori, M12 × 1                                     |
| <b>Condiții de mediu</b>        |  |
| Temperatura mediului            | -30...+85 °C   |
| Rezistență la vibrații          | 55 Hz (1 mm)   |
| Rezistență la șoc               | 30 g (11 ms)   |
| Clasă de protecție              | IP68   |
| MTTF                            | 874 ani conform SN 29500 (Ed. 99) 40 °C                |
| Indicator al tensiunii de lucru | 2 x leduri, verde                                      |
| Indicare stare                  | 2 x LED-uri, Galben                                    |
| Accesorii incluse               | BS1-CK40   |

## Instrucțiuni de montare

### Instrucțiuni de montare/descriere

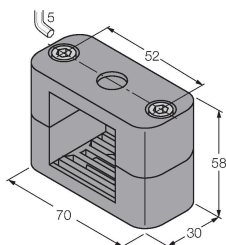


|                        |        |
|------------------------|--------|
| Distanța D             | 80 mm  |
| Distanța W             | 60 mm  |
| Distanța S             | 40 mm  |
| Distanța G             | 120 mm |
| Lățimea zonei active B | 40 mm  |

## Accesorii

BSS-CP40

6901318



Clema de montaj pentru carcase rectangulare 40 x 40 mm; material: Polipropilenă

## Accesorii

| Desen cu dimensiuni | Tip         | Nr. ID  |  |
|---------------------|-------------|---------|--|
|                     | RKC4T-2/TEL | 6625010 |  |



Cablu de conectare, conector mamă M12, drept, 3-pini, lungime cablu: 2 m, material manta: PVC, negru; certificare cULus