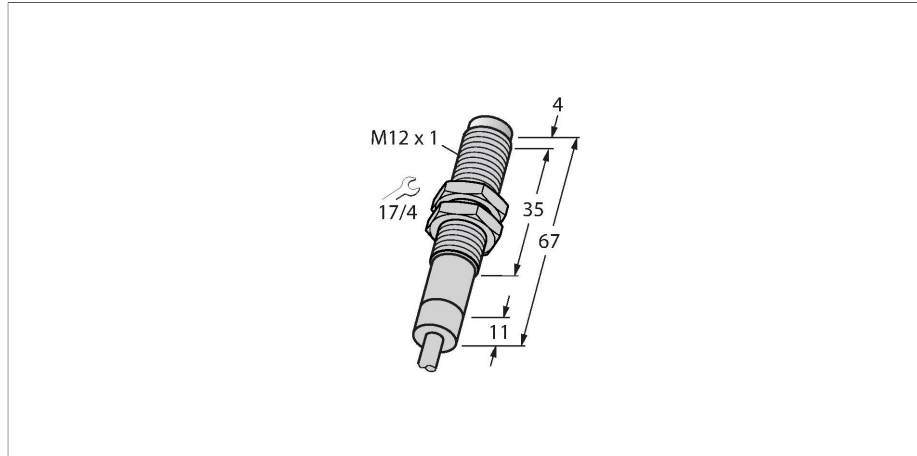


# NI4-EM12D-AP6/S120

## Senzor inductiv – pentru condiții dure de mediu și temperaturi de până la 120°C



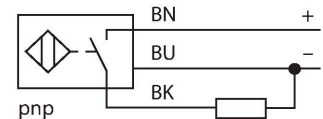
### Caracteristici

- cilindru filetat, M12 x 1
- oțel INOX, 1.4571
- inel de etanșare Viton
- Grade de protecție IP68/IP69K
- Pentru temperaturi până la +120 °C
- Capac frontal PTFE
- Rezistent la agenți climă
- Rezistent la agenți de răcire, uleiuri de tăiere și prelucrare
- Adecvat pentru aplicații în industria alimentară
- 3-fire DC, 10...30 VDC
- Contact NO, ieșire PNP
- Conexiune cu cablu

### Caracteristici tehnice

Tip	NI4-EM12D-AP6/S120
Nr. ID	1633110
Special version	S120 corespunde la: Temperatura ambiantă maximă = 120 °C
<b>Caracteristici generale</b>	
Distanță de comutare nominală	4 mm
Condiții de montare	Degajat
Distanță sigură de operare	≤ (0.81 × S <sub>n</sub> ) mm
Factori de corecție	St37 = 1; Al = 0.3; oțel inoxidabil = 0.7; Ms = 0.4
Precizie de repetabilitate	≤ 2 % din capătul de scală
Derivă de temperatură	≤ ±10 % ≤ ± 20 %, ≥ +70 °C
Histerезis	3...15 %
<b>Caracteristici electrice</b>	
Tensiune de alimentare	10...30 V <sub>cc</sub>
Riplu rezidual	≤ 10 % U <sub>ss</sub>
Curent nominal de alimentare în c.c.	≤ 200 mA
Curent nominal de ieșire	Consultați caracteristica de depreciere
Curent fără sarcină	15 mA
Curent rezidual	≤ 0.1 mA
Tensiunea de test de izolație	≤ 0.5 kV
Protecție la scurtcircuit	Da / Ciclic
Cădere de tensiune la I <sub>e</sub>	≤ 1.8 V
Protecție la întrerupere fir/Alimentare inversă	Da / Complet
Funcție de ieșire	3-fire, Contact NO, PNP

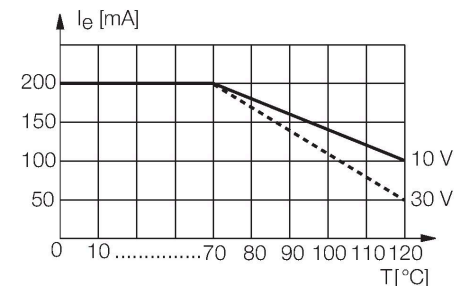
### Diagramă de conexiuni



### Principiu de funcționare

TURCK oferă senzori complet impermeabili, cu rezistență la agenți de curățare, agenți de răcire, uleiuri utilizate la tăiere și polizare în aplicații din industria constructoare de mașini precum și din industria alimentară. Senzorii inductivi de la TURCK pentru medii industriale extreme nu numai că satisfac, dar și depășesc specificațiile gradelor de protecție IP68 și IP69.

Senzorii inductivi speciali pot fi utilizați într-o gamă de temperatură din domeniul -60°C... +250°C



## Caracteristici tehnice

Frecvență de comutație	0.1 kHz
<b>Caracteristici Mecanice</b>	
Design	Cilindru filetat, M12 x 1
Dimensiuni	67 mm
Materialul carcasei	Oțel inoxidabil, 1.4571 (AISI 316Ti)
Materialul feței active	plastic, PTFE
Partea din spate	plastic, PTFE
Presiunea admisibilă la partea frontală	≤ 10 bar
Cuplul maxim de strângere a piuliței carcasei	10 Nm
<b>Conexiune electrică</b>	
Tip cablu	Ø 3.7 mm, PTFE, FEP, 2 m
Secțiune conductor	3 x 0.34 mm <sup>2</sup>
<b>Condiții de mediu</b>	
Temperatura mediului	-25...+120 °C
Rezistență la vibrații	55 Hz (1 mm)
Rezistență la șoc	30 g (11 ms)
Clasă de protecție	IP68 IP69K

## Instrucțiuni de montare

### Instrucțiuni de montare/descriere

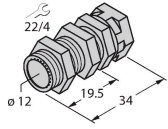


Distanța D	3 x B
Distanța W	3 x Sn
Distanța T	3 x B
Distanța S	1.5 x B
Distanța G	6 x Sn
Distanța N	2 x Sn
Diametrul zonei active B	Ø 12 mm

## Accesorii

QM-12

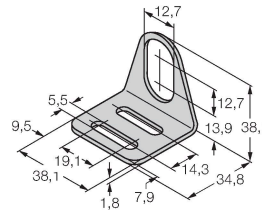
6945101



Suport de fixare rapidă cu opritor;  
material: Alamă cromată. Filet exterior  
M16 × 1. Notă: Distanța de sesizare a  
detectoarelor de proximitate se poate  
modifica dacă sunt utilizate suporturi  
de montare rapidă.

MW-12

6945003



Suport de montaj pentru senzori  
cilindrici filetați, material: Oțel  
inoxidabil A2 1.4301 (AISI 304)