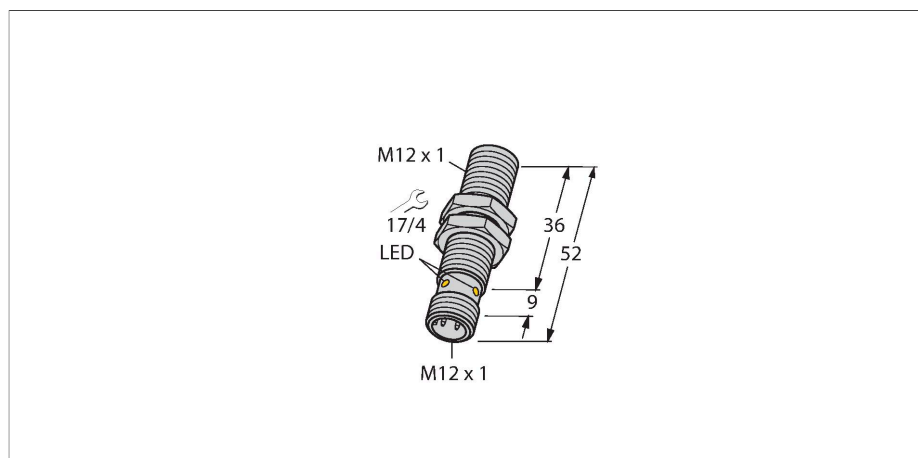


BI4-M12-VP6X-H1141

Senzor inductiv – cu distan#ă de sesizare extinsă



Caracteristici tehnice

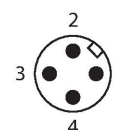
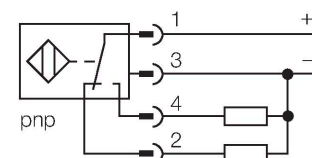
| | |
|---|---|
| Tip | BI4-M12-VP6X-H1141 |
| Nr. ID | 1633200 |
| Caracteristici generale | |
| Distan#ă de comutare nominală | 4 mm |
| Condi#ii de montare | Îngropat |
| Distan#ă sigură de operare | $\leq (0.81 \times S_n)$ mm |
| Factori de corec#ie | St37 = 1; Al = 0.3; o#el inoxidabil = 0.7; Ms = 0.4 |
| Precizie de repetabilitate | $\leq 2 \%$ din capătul de scală |
| Derivă de temperatură | $\leq \pm 10 \%$ |
| Histerezis | 3...15 % |
| Caracteristici electrice | |
| Tensiune de alimentare | 10...30 Vcc |
| Ripul rezidual | $\leq 10 \%$ U _{ss} |
| Curent nominal de alimentare în c.c. | ≤ 200 mA |
| Curent fără sarcină | 15 mA |
| Curent rezidual | ≤ 0.1 mA |
| Tensiunea de test de izola#ie | ≤ 0.5 kV |
| Protec#ie la scurtcircuit | Da / Ciclic |
| Cădere de tensiune la I _o | ≤ 1.8 V |
| Protec#ie la întrerupere fir/Alimentare inversă | Da / Complet |
| Func#ie de ie#ire | 4-fire, Contact complementar, PNP |
| Frecven#ă de comuta#ie | 2 kHz |
| Caracteristici Mecanice | |
| Design | Cilindru filetat, M12 x 1 |
| Dimensiuni | 52 mm |
| Materialul carcasei | Metal, CuZn, Placat cu crom |



Caracteristici

- M12 × 1 cilindru filetat
- Alamă cromată
- Domeniu larg de detec#ie
- Distan#ă de comuta#ie când nu se montează îngropat:
- 4-fire c.c., 10...30 VCC
- comutator, ie#ire pnp
- conector M12 x 1

Diagramă de conexiuni



Principiu de func#ionare

Senzorii inductivi sunt destina#i detec#iei fără contact și fără uzură a obiectelor metalice. Pentru aceasta se folosește un câmp electromagnetic de înaltă frecven#ă care interac#ionează cu obiectul de sesizat. La senzorii inductivi acest câmp este generat de un circuit rezonant LC cu bobină cu miez de ferită.

Caracteristici tehnice

| | |
|---|--|
| Materialul feței active | plastic, PA12-GF30 |
| Cuplul maxim de strângere a piuliței carcusei | 10 Nm |
| Conexiune electrică | Conectori, M12 × 1 |
| Condiții de mediu | |
| Temperatura mediului | -25...+70 °C |
| Rezistență la vibrații | 55 Hz (1 mm) |
| Rezistență la șoc | 30 g (11 ms) |
| Clasă de protecție | IP67 |
| MTTF | 2283 ani conform SN 29500 (Ed. 99) 40 °C |
| Indicare stare | LED, Galben |

Instrucțiuni de montare

Instrucțiuni de montare/descriere



| | |
|--------------------------|---------|
| Distanța D | 24 mm |
| Distanța W | 3 x Sn |
| Distanța T | 3 x B |
| Distanța S | 1.5 x B |
| Distanța G | 6 x Sn |
| Diametrul zonei active B | Ø 12 mm |

Accesorii

QM-12

6945101

Suport de fixare rapidă cu opritor;
material: Alamă cromată. Filet exterior
M16 × 1. Notă: Distanța de sesizare a
detectoarelor de proximitate se poate
modifica dacă sunt utilizate suporturi
de montare rapidă.



BST-12B

6947212

Colier de montare pentru senzori
cilindrici filetați, cu opritor;
material:
PA6



MW-12

6945003

Suport de montaj pentru senzori
cilindrici filetați, material: Oțel
inoxidabil A2 1.4301 (AISI 304)



BSS-12

6901321

Colier de montare pentru senzori
cilindrici filetați și nefiletați; material:
Polipropilenă



Accesorii

Desen cu dimensiuni

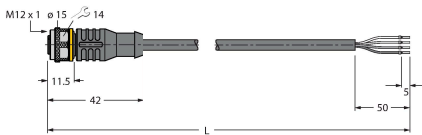
Tip

Nr. ID

RKC4.4T-2/TEL

6625013

Cablu de conectare, conector mamă
M12, drept, 4-pini, lungime cablu: 2 m,
material manta: PVC, negru; certificare
cULus



WKC4.4T-2/TEL

6625025

Cablu de conectare, conector mamă
M12, cu cöt, 4-pini, lungime cablu: 2 m,
material manta: PVC, negru; certificare
cULus

