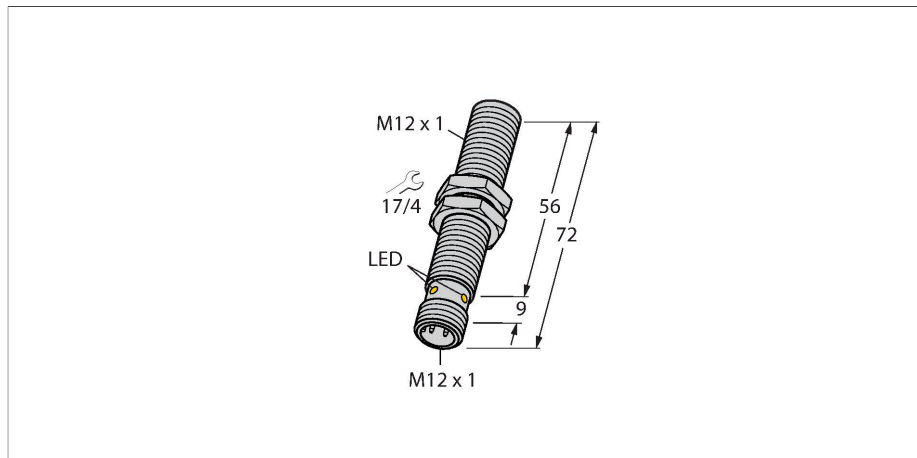


# BI3U-M12EE-AP6X-H1141

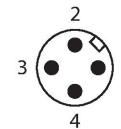
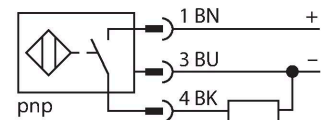
## Senzor inductiv



### Caracteristici

- cilindru filetat, M12 x 1
- versiune specială, lungă
- alamă cromată
- Factor 1 pentru toate metalele
- Grad de protecție IP68
- Rezistent la câmpuri magnetice
- Domeniu de temperatură extins
- Frecvență de comutare ridicată
- 3-fire c.c., 10...30 VCC
- ieșire pnp, normal deschis
- conector M12 x 1

### Diagramă de conexiuni



### Principiu de funcționare

Senzorii inductivi sunt destinați detecției fără contact și fără uzură a obiectelor metalice. Senzorii uprox Factor 1 prezintă avantaje majore datorită sistemului patentat ferită fără miez cu mai multe bobine. Detectează toate metalele de la aceeași distanță mare de comutare și sunt rezistenți la câmpuri magnetice.

### Caracteristici tehnice

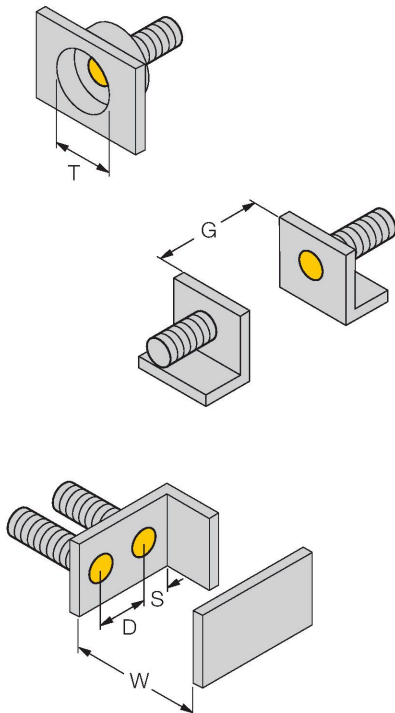
Tip	BI3U-M12EE-AP6X-H1141
Nr. ID	1634149
<b>Caracteristici generale</b>	
Distanță de comutare nominală	3 mm
Condiții de montare	Îngropat
Distanță sigură de operare	$\leq (0.81 \times S_n)$ mm
Precizie de repetabilitate	$\leq 2 \%$ din capătul de scală
Derivă de temperatură	$\leq \pm 10 \%$
	$\leq \pm 15 \%$ , $\leq -25 \text{ }^\circ\text{C}$ v $\geq +70 \text{ }^\circ\text{C}$
Histerezis	3...15 %
<b>Caracteristici electrice</b>	
Tensiune de alimentare	10...30 Vcc
Ripul rezidual	$\leq 10 \%$ $U_{ss}$
Curent nominal de alimentare în c.c.	$\leq 200$ mA
Curent fără sarcină	25 mA
Curent rezidual	$\leq 0.1$ mA
Tensiunea de test de izolație	$\leq 0.5$ kV
Protecție la scurtcircuit	Da / Ciclic
Cădere de tensiune la $I_o$	$\leq 1.8$ V
Protecție la întrerupere fir/Alimentare inversă	Da / Complet
Funcție de ieșire	3-fire, Contact NO, PNP
Stabilitate câmp c.c.	300 mT
Stabilitate câmp c.a.	300 mT <sub>ss</sub>
Frecvență de comutație	3 kHz
<b>Caracteristici Mecanice</b>	
Design	Cilindru filetat, M12 x 1

## Caracteristici tehnice

Dimensiuni	72 mm
Materialul carcasei	Metal, CuZn, Placat cu crom
Materialul feței active	plastic, LCP
Cuplul maxim de strângere a piuliței carcasei	10 Nm
Conexiune electrică	Conectori, M12 × 1
<b>Condiții de mediu</b>	
Temperatura mediului	-30...+85 °C
Rezistență la vibrații	55 Hz (1 mm)
Rezistență la șoc	30 g (11 ms)
Clasă de protecție	IP68
MTTF	874 ani conform SN 29500 (Ed. 99) 40 °C
Indicare stare	LED, Galben

## Instrucțiuni de montare

### Instrucțiuni de montare/descriere



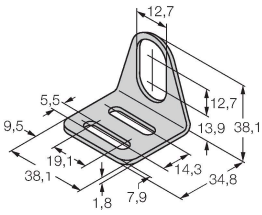
Distanța D	24 mm
Distanța W	9 mm
Distanța T	36 mm
Distanța S	18 mm
Distanța G	18 mm
Diametrul zonei active B	Ø 12 mm

## Accesorii

MW-12

6945003

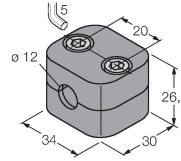
Suport de montaj pentru senzori cilindrici filetați, material: Oțel inoxidabil A2 1.4301 (AISI 304)



BSS-12

6901321

Colier de montare pentru senzori cilindrici filetați și nefiletați; material: Polipropilenă



## Accesorii

Desen cu dimensiuni

Tip

Nr. ID

RKC4T-2/TEL

6625010

Cablu de conectare, conector mamă M12, drept, 3-pini, lungime cablu: 2 m, material manta: PVC, negru; certificare cULus

