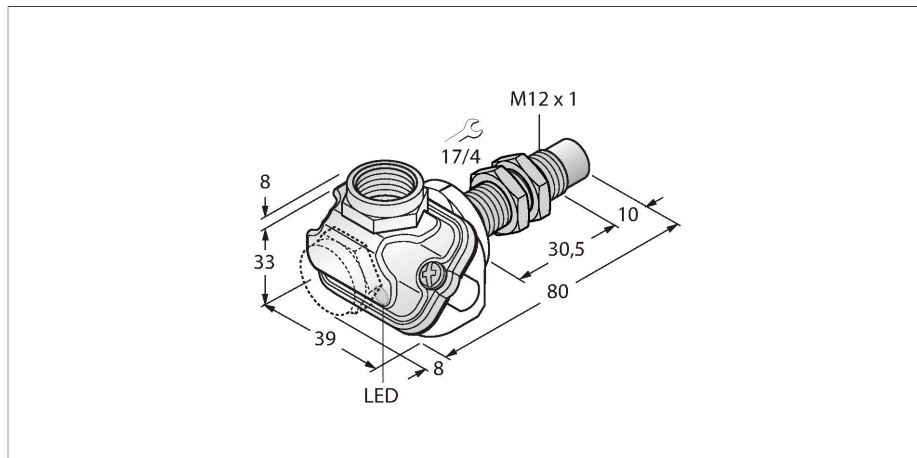


NI10U-EM12WDTC-AP6X

Senzor inductiv – pentru industria alimentară



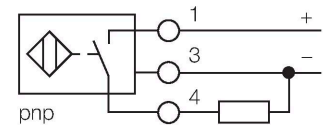
Caracteristici

- cilindru filetat, M12 x 1
- o#el INOX, 1.4404
- Parte frontală din polimer cu cristale lichide
- Factor 1 pentru toate metalele
- Rezistent la câmpuri magnetice
- Pentru temperaturi cuprinse între -40 °C... +100 °C
- Clasă de protecție înaltă IP69K pentru medii agresive
- Garnitură specială cu buză dublă
- Protecție împotriva tuturor agenților de curățare alcalini și acizi obișnuiți
- Adecvat pentru aplicații în industria alimentară
- 3-fire c.c., 10..0.30 VCC
- ieșire pnp, normal deschis
- cameră de borne

Caracteristici tehnice

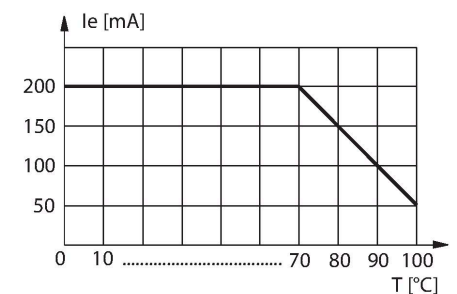
Tip	NI10U-EM12WDTC-AP6X
Nr. ID	1634761
Caracteristici generale	
Distanță de comutare nominală	10 mm
Condiții de montare	Degajat
Distanță sigură de operare	$\leq (0.81 \times S_n)$ mm
Precizie de repetabilitate	$\leq 2 \%$ din capătul de scală
Derivă de temperatură	$\leq \pm 10 \%$
	$\leq \pm 20 \%$, $\leq -25 \text{ °C}$, $\geq +70 \text{ °C}$
Histerezis	3...15 %
Caracteristici electrice	
Tensiune de alimentare U_b	10...30 Vcc
Riplu U_{ss}	$\leq 10 \%$ U_{Bmax}
Curent nominal de alimentare în c.c. I_e	≤ 200 mA
Curent fără sarcină	≤ 25 mA
Curent rezidual	≤ 0.1 mA
Tensiunea de test de izolație	0.5 kV
Protecție la scurtcircuit	Da/Ciclic
Cădere de tensiune la I_e	≤ 1.8 V
Protecție la fir întrerupt/alimentare inversă	Da/Complet
Funcție de ieșire	3-fire, Contact NO, PNP
Stabilitate câmp c.c.	300 mT
Stabilitate câmp c.a.	300 mT _{ss}
Clasă de protecție	☐
Frecvență de comutație	1 kHz

Diagramă de conexiuni



Principiu de funcționare

Cu aprox+ Turck oferă solu#ia perfectă pentru aplica#ii din fabrici de prelucrare a laptelui, fabrici de bere, brutării, fabrici de produse congelate sau aplica#ii de umplere și împachetare din industria alimentară. Senzorii inductivi pentru industria alimentară sunt total impermeabili și rezistă la agen#ii de curățare și dezinfectan#ii. Specifica#iile gradelor de protecție IP68 și IP69K sunt chiar depășite de senzorii noștri aprox+. Acești senzori robusti sunt proteja#ii cu ajutorul carcasei din INOX și a păr#ii frontale confec#ionată din LCP.

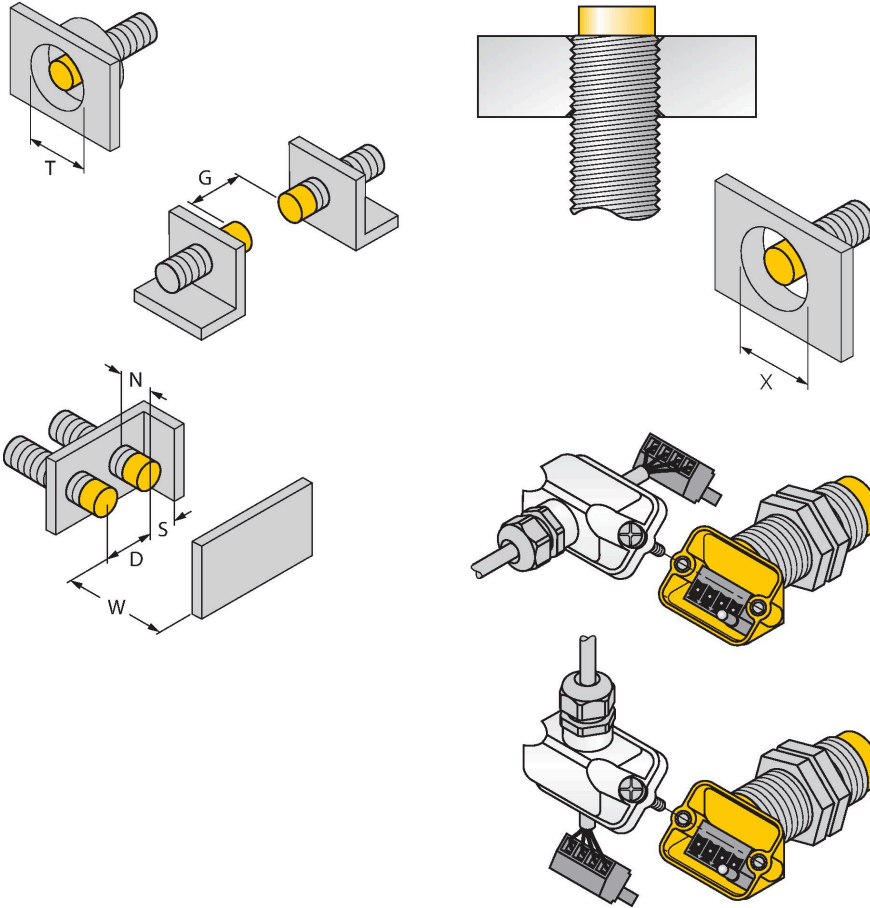


Caracteristici tehnice

Caracteristici Mecanice	
Design	Cilindru filetat, M12 x 1
Dimensiuni	80 mm
Materialul carcasei	Oțel inoxidabil, 1.4404 (AISI 316L)
Materialul capacului camerei de borne	plastic, Ultem
Materialul carcasei camerei de borne	plastic, LCP-GF30
Materialul feței active	plastic, LCP
Presiunea admisibilă la partea frontală	≤ 20 bar
Cuplul maxim de strângere a piuliței carcasei	10 Nm
Conexiune electrică	Cutie borne, Terminale detașabile cu cleme elastice potrivit pentru presetupe M16 x 1.5
Secțiune conductor	≤ 1.5 mm ²
Condiții de mediu	
Temperatura mediului	-40...+100 °C
Rezistență la vibrații	55 Hz (1 mm)
Rezistență la șoc	30 g (11 ms)
Clasă de protecție	IP68 IP69K
MTTF	874 ani conform SN 29500 (Ed. 99) 40 °C
Indicare stare	LED, Galben

Instrucțiuni de montare

Instrucțiuni de montare/descriere



Distanța D	48 mm
Distanța W	30 mm
Distanța T	36 mm
Distanța S	18 mm
Distanța G	60 mm
Distanța N	16 mm
Diametrul zonei active B	Ø 12 mm

Toți senzorii cu montare degajată de tip aproxiativ cu carcasă cilindrică filetată permit îngroparea până la ultima spirală a filetului. Este garantată o reducere a distanței de detecție cu cel mult 20 %.

Când este instalat într-o apertură, o distanță de X = 50 mm trebuie asigurată.

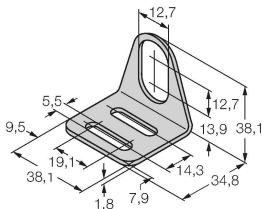
Conceptul inovator al camerei de borne permite conectarea simplă a senzorului. În funcție de modul de montare este posibil ieșirea cablului cu sau fără cot, capacul detașabil asigurând o conectare electrică simplă.

Accesorii

MW12

6945003

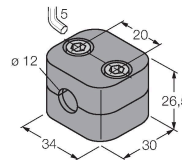
Suport de montaj pentru senzori cilindrici filetați, material: Oțel inoxidabil A2 1.4301 (AISI 304)



BSS-12

6901321

Colier de montare pentru senzori cilindrici filetați și nefiletați, material: Polipropilenă



Accesorii

Desen cu dimensiuni	Tip	Nr. ID	
	M16X1.5 PVDF CABLE GLAND	1634759	Presetupă M16 × 1.5, material: PVDF; cu garnitura Viton; IP69K

