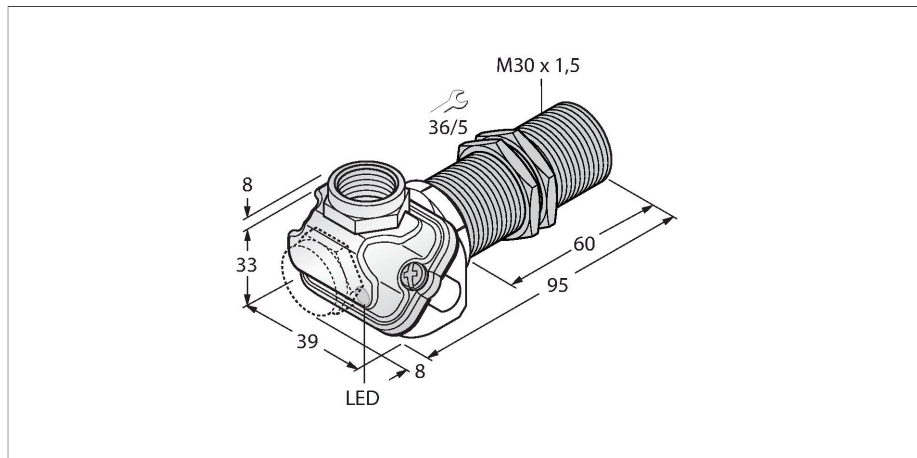


BI15U-EM30WDTC-AP6X

Senzor inductiv – pentru industria alimentară



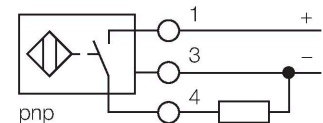
Caracteristici

- cilindru filetat, M30 x 1,5
- o#el INOX, 1.4404
- Parte frontală din polimer cu cristale lichide
- Factor 1 pentru toate metalele
- Rezistent la câmpuri magnetice
- Pentru temperaturi cuprinse între -40 °C... +100 °C
- Clasă de protecție înaltă IP69K pentru medii agresive
- Garnitură specială cu buză dublă
- Protecție împotriva tuturor agenților de curățare alcalini și acizi obișnuiți
- Adecvat pentru aplicații în industria alimentară
- 3-fire c.c., 10..0.30 VCC
- ieșire pnp, normal deschis
- cameră de borne

Caracteristici tehnice

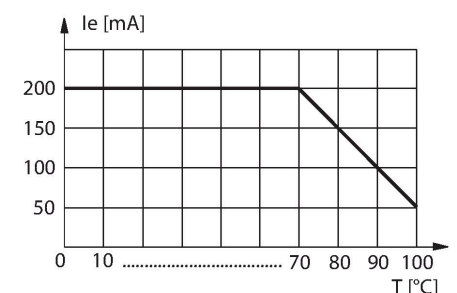
| | |
|---|--|
| Tip | BI15U-EM30WDTC-AP6X |
| Nr. ID | 1634764 |
| Caracteristici generale | |
| Distanță de comutare nominală | 15 mm |
| Condiții de montare | Îngropat |
| Distanță sigură de operare | $\leq (0.81 \times S_n)$ mm |
| Precizie de repetabilitate | $\leq 2 \%$ din capătul de scală |
| Derivă de temperatură | $\leq \pm 10 \%$ |
| | $\leq \pm 20 \%, \leq -25 \text{ °C}, \geq +70 \text{ °C}$ |
| Histerzis | 3...15 % |
| Caracteristici electrice | |
| Tensiune de alimentare U_b | 10...30 Vcc |
| Riplu U_{ss} | $\leq 10 \%$ U_{Bmax} |
| Curent nominal de alimentare în c.c. I_e | ≤ 200 mA |
| Curent fără sarcină | ≤ 25 mA |
| Curent rezidual | ≤ 0.1 mA |
| Tensiunea de test de izolație | 0.5 kV |
| Protecție la scurtcircuit | Da/Ciclic |
| Cădere de tensiune la I_e | ≤ 1.8 V |
| Protecție la fir întrerupt/alimentare inversă | Da/Complet |
| Funcție de ieșire | 3-fire, Contact NO, PNP |
| Stabilitate câmp c.c. | 300 mT |
| Stabilitate câmp c.a. | 300 mT _{ss} |
| Clasă de protecție | ☐ |
| Frecvență de comutație | 0.75 kHz |

Diagramă de conexiuni



Principiu de funcționare

Cu aprox+ Turck oferă solu#ia perfectă pentru aplica#ii din fabrici de prelucrare a laptelui, fabrici de bere, brutării, fabrici de produse congelate sau aplica#ii de umplere și împachetare din industria alimentară. Senzorii inductivi pentru industria alimentară sunt total impermeabili și rezistă la agen#ii de curățare și dezinfectan#ii. Specifica#iile gradelor de protecție IP68 și IP69K sunt chiar depășite de senzorii noștri aprox+. Acești senzori robuste sunt proteja#ii cu ajutorul carcasei din INOX și a păr#ii frontale confec#ionată din LCP.

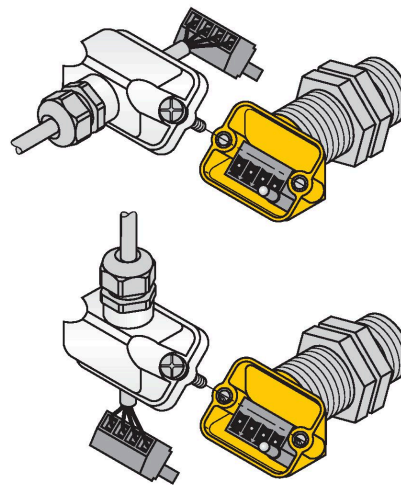
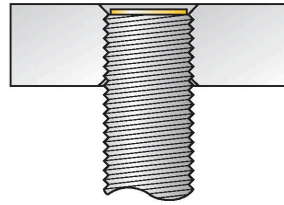
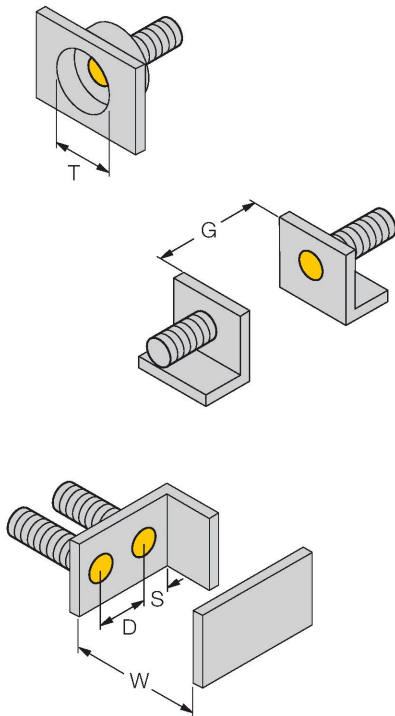


Caracteristici tehnice

| Caracteristici Mecanice | |
|---|--|
| Design | Cilindru filetat, M30 x 1.5 |
| Dimensiuni | 95 mm |
| Materialul carcasei | Oțel inoxidabil, 1.4404 (AISI 316L) |
| Materialul capacului camerei de borne | plastic, Ultem |
| Materialul carcasei camerei de borne | plastic, LCP-GF30 |
| Materialul feței active | plastic, LCP |
| Presiunea admisibilă la partea frontală | ≤ 10 bar |
| Cuplul maxim de strângere a piuliței carcasei | 75 Nm |
| Conexiune electrică | Cutie borne, Terminale detașabile cu cleme elastice potrivit pentru presetupe M16 x 1.5 |
| Secțiune conductor | ≤ 1.5 mm ² |
| Condiții de mediu | |
| Temperatura mediului | -40...+100 °C |
| Rezistență la vibrații | 55 Hz (1 mm) |
| Rezistență la șoc | 30 g (11 ms) |
| Clasă de protecție | IP68 IP69K |
| MTTF | 874 ani conform SN 29500 (Ed. 99) 40 °C |
| Indicare stare | LED, Galben |

Instrucțiuni de montare

Instrucțiuni de montare/descriere



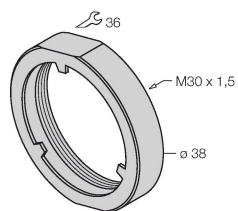
| | |
|--------------------------|---------|
| Distanța D | 60 mm |
| Distanța W | 45 mm |
| Distanța T | 90 mm |
| Distanța S | 45 mm |
| Distanța G | 90 mm |
| Diametrul zonei active B | Ø 30 mm |

Toți senzorii care se pot monta îngropat de tip uprox@+ tipurile filetate se pot de asemenea monta retras. O funcționare sigură este asigurată prin înfiletarea senzorului cu jumătate de tură.

Conceptul inovator al camerei de borne permite conectarea simplă a senzorului. Sunt disponibile ieșiri de cablu cu sau fără cot și terminalele deșurabile asigură conectarea ușoară.

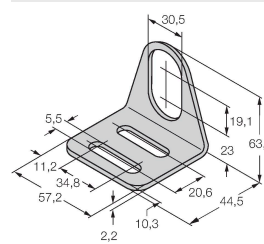
Accesorii

PN-M30 6905308



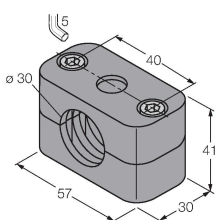
Piuliță pentru protecție la impact pentru senzori cilindrici filetați M30x1; material: Oțel inoxidabil A2 1.4305 (AISI 303)

MW30 6945005



Suport de montaj pentru senzori cilindrici filetați, material: Oțel inoxidabil A2 1.4301 (AISI 304)

BSS-30 6901319



Colier de montaj pentru senzori cilindrici filetați și nefiletați; material: Polipropilenă

Accesorii

| Desen cu dimensiuni | Tip | Nr. ID | |
|---------------------|--------------------------|---------|---|
| | M16X1.5 PVDF CABLE GLAND | 1634759 | Presetupă M16 × 1.5, material: PVDF; cu garnitura Viton; IP69K |

