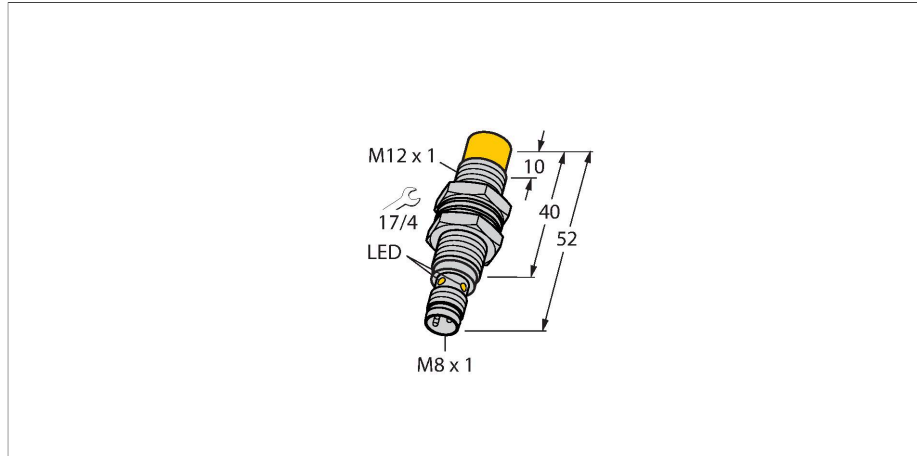


NI10U-M12-AP6X-V1131

Senzor inductiv – Cu distanță de sesizare mărită



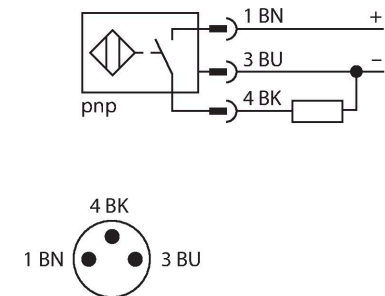
Caracteristici

- M12 × 1 cilindru filetat
- Alamă cromată
- Factor 1 pentru toate metalele
- Grad de protecție IP68
- Rezistent la câmpuri magnetice
- Distanță de sesizare mare
- Protecție integrată contra preatenuării
- Spații fără metal limitate
- 3-fire c.c., 10..0.30 VCC
- ieșire pnp, normal deschis
- conector, M8 x 1

Caracteristici tehnice

Tip	NI10U-M12-AP6X-V1131
Nr. ID	1634790
Caracteristici generale	
Distanță de comutare nominală	10 mm
Condiții de montare	Degajat
Distanță sigură de operare	$\leq (0.81 \times S_n)$ mm
Precizie de repetabilitate	$\leq 2 \%$ din capătul de scală
Derivă de temperatură	$\leq \pm 10 \%$
	$\leq \pm 15 \%$, $\leq -25 \text{ }^\circ\text{C}$ v $\geq +70 \text{ }^\circ\text{C}$
Histerezis	3...15 %
Caracteristici electrice	
Tensiune de alimentare	10...30 Vcc
Riplu rezidual	$\leq 10 \%$ U _{ss}
Curent nominal de alimentare în c.c.	≤ 200 mA
Curent fără sarcină	25 mA
Curent rezidual	≤ 0.1 mA
Tensiunea de test de izolație	≤ 0.5 kV
Protecție la scurtcircuit	Da / Ciclic
Cădere de tensiune la I _e	≤ 1.8 V
Protecție la întrerupere fir/Alimentare inversă	Da / Complet
Funcție de ieșire	3-fire, Contact NO, PNP
Stabilitate câmp c.c.	300 mT
Stabilitate câmp c.a.	300 mT _{ss}
Clasă de protecție	□
Frecvență de comutație	1 kHz

Diagramă de conexiuni



Principiu de funcționare

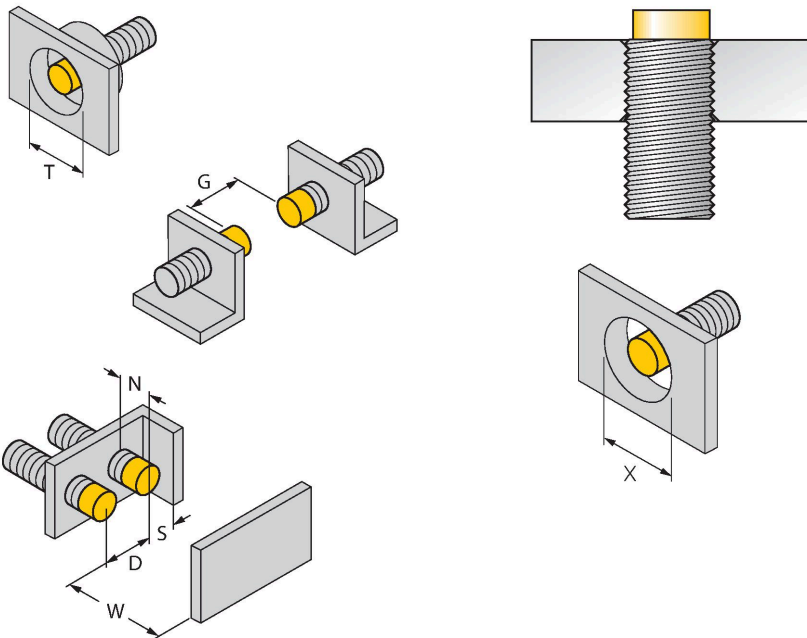
Senzorii inductivi sunt destinați detecției fără contact și fără uzură a obiectelor metalice. Senzorii uprox+ prezintă avantaje majore datorită sistemului patentat cu mai multe bobine. Ei excelează prin distanțe de sesizare optime, flexibilitate și funcționare sigură foarte ridicate, precum și printr-o standardizare eficientă.

Caracteristici tehnice

Caracteristici Mecanice	
Design	Cilindru filetat, M12 x 1
Dimensiuni	52 mm
Materialul carcasei	Metal, CuZn, Placat cu crom
Materialul feței active	plastic, LCP
Cuplul maxim de strângere a piuliței carcasei	10 Nm
Conexiune electrică	Conectori, M8 x 1
Condiții de mediu	
Temperatura mediului	-30...+85 °C
Rezistență la vibrații	55 Hz (1 mm)
Rezistență la șoc	30 g (11 ms)
Clasă de protecție	IP68
MTTF	874 ani conform SN 29500 (Ed. 99) 40 °C
Indicare stare	LED, Galben

Instrucțiuni de montare

Instrucțiuni de montare/descriere



Distanța D	48 mm
Distanța W	30 mm
Distanța T	36 mm
Distanța S	18 mm
Distanța G	60 mm
Distanța N	16 mm
Diametrul zonei active B	Ø 12 mm

Toți senzorii cu montare degajată de tip uprox®+, cu cilindru filetat, permit înșurubarea până la marginea de sus. În această poziție de montare, senzorul funcționează în siguranță cu o distanță de sesizare redusă cu 20%

La instalarea în apertură trebuie asigurată o distanță de X = 50 mm.

Accesorii

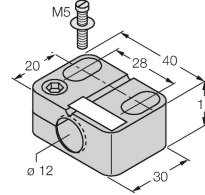
QM-12 6945101

Suport de fixare rapidă cu opritor; material: Alamă cromată. Filet exterior M16 × 1. Notă: Distanța de sesizare a detectoarelor de proximitate se poate modifica dacă sunt utilizate suporturi de montare rapidă.



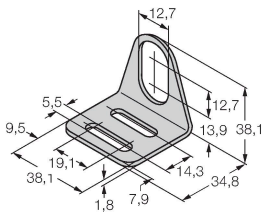
BST-12B 6947212

Colier de montare pentru senzori cilindrici filetați, cu opritor; material: PA6



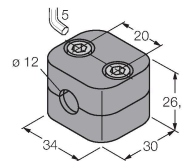
MW-12 6945003

Suport de montaj pentru senzori cilindrici filetați, material: Oțel inoxidabil A2 1.4301 (AISI 304)



BSS-12 6901321

Colier de montare pentru senzori cilindrici filetați și nefiletați; material: Polipropilenă



Accesorii

Desen cu dimensiuni	Tip	Nr. ID	
	PKG3M-2/TEL	6625058	



Cablu de conectare, conector mamă M8, drept, 3-pini, lungime cablu: 2 m, material manta: PVC, negru; certificare cULus