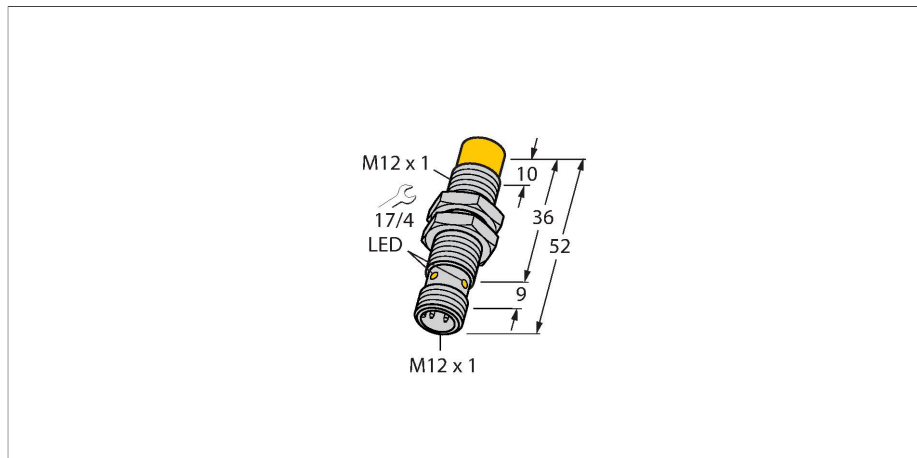


NI10U-EM12-AP6X-H1141

Senzor inductiv – Cu distanță de sesizare mărită



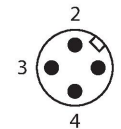
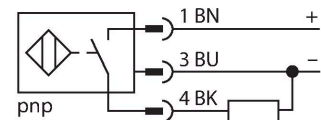
Caracteristici

- cilindru filetat, M12 x 1
- o#el INOX, 1.4301
- Factor 1 pentru toate metalele
- Grad de protecție IP68
- Rezistent la câmpuri magnetice
- Distanță de sesizare mare
- Protecție integrată contra preatenuării
- Spații fără metal limitate
- 3-fire c.c., 10...30 VCC
- ieșire pnp, normal deschis
- conector M12 x 1

Caracteristici tehnice

Tip	NI10U-EM12-AP6X-H1141
Nr. ID	1634808
Caracteristici generale	
Distanță de comutare nominală	10 mm
Condiții de montare	Degajat
Distanță sigură de operare	$\leq (0.81 \times S_n)$ mm
Precizie de repetabilitate	$\leq 2 \%$ din capătul de scală
Derivă de temperatură	$\leq \pm 10 \%$
	$\leq \pm 15 \%$, $\leq -25 \text{ }^\circ\text{C}$ v $\geq +70 \text{ }^\circ\text{C}$
Histerezis	3...15 %
Caracteristici electrice	
Tensiune de alimentare	10...30 Vcc
Ripul rezidual	$\leq 10 \%$ U_{ss}
Curent nominal de alimentare în c.c.	≤ 200 mA
Curent fără sarcină	25 mA
Curent rezidual	≤ 0.1 mA
Tensiunea de test de izolație	≤ 0.5 kV
Protecție la scurtcircuit	Da / Ciclic
Cădere de tensiune la I_o	≤ 1.8 V
Protecție la întrerupere fir/Alimentare inversă	Da / Complet
Funcție de ieșire	3-fire, Contact NO, PNP
Stabilitate câmp c.c.	300 mT
Stabilitate câmp c.a.	300 mT _{ss}
Clasă de protecție	□
Frecvență de comutație	1 kHz

Diagramă de conexiuni



Principiu de funcționare

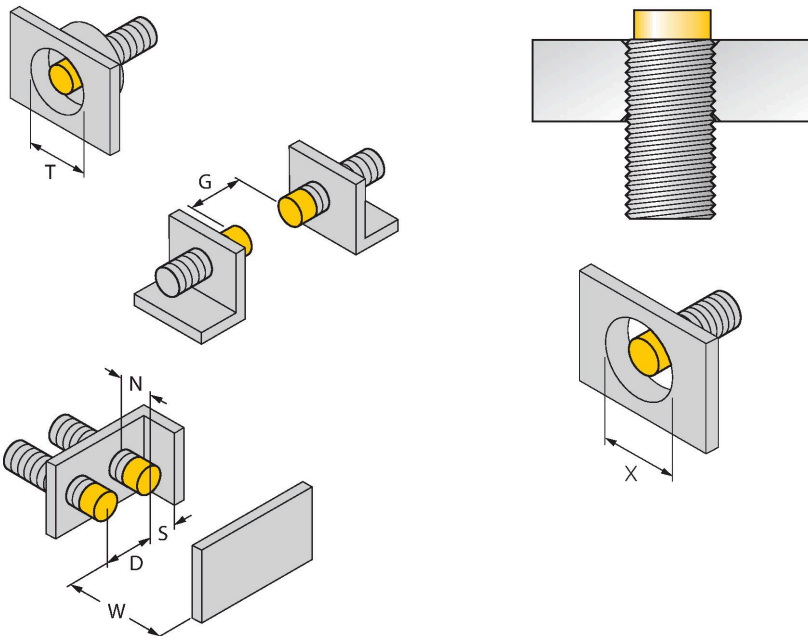
Senzorii inductivi sunt destinați detecției fără contact și fără uzură a obiectelor metalice. Senzorii uprox+ prezintă avantaje majore datorită sistemului patentat cu mai multe bobine. Ei excelează prin distanțe de sesizare optime, flexibilitate și funcționare sigură foarte ridicate, precum și printr-o standardizare eficientă.

Caracteristici tehnice

Caracteristici Mecanice	
Design	Cilindru filetat, M12 x 1
Dimensiuni	52 mm
Materialul carcasei	Oțel inoxidabil, 1.4301 (AISI 304)
Materialul feței active	plastic, LCP
Cuplul maxim de strângere a piuliței carcasei	10 Nm
Conexiune electrică	Conectori, M12 × 1
Condiții de mediu	
Temperatura mediului	-30...+85 °C
Rezistență la vibrații	55 Hz (1 mm)
Rezistență la șoc	30 g (11 ms)
Clasă de protecție	IP68
MTTF	874 ani conform SN 29500 (Ed. 99) 40 °C
Indicare stare	LED, Galben

Instrucțiuni de montare

Instrucțiuni de montare/descriere



Distanța D	48 mm
Distanța W	3 x Sn
Distanța T	3 x B
Distanța S	1.5 x B
Distanța G	6 x Sn
Distanța N	16 mm
Diametrul zonei active B	Ø 12 mm

Toți senzorii cu montare degajată de tip uprox®+, cu cilindru filetat, permit înșurubarea până la marginea de sus. În această poziție de montare, senzorul funcționează în siguranță cu o distanță de sesizare redusă cu 20%

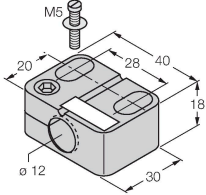
La instalarea în apertură trebuie asigurată o distanță de X = 50 mm.

Accesorii

BST-12B

6947212

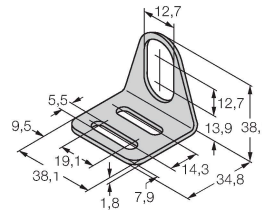
Colier de montare pentru senzori cilindrici filetați, cu opritor; material: PA6



MW-12

6945003

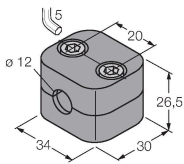
Suport de montaj pentru senzori cilindrici filetați, material: Oțel inoxidabil A2 1.4301 (AISI 304)



BSS-12

6901321

Colier de montare pentru senzori cilindrici filetați și nefiletați; material: Polipropilenă



Accesorii

Desen cu dimensiuni	Tip	Nr. ID	
	RKH4-2/TFE	6935482	Cablu de conectare, conector mamă M12, drept, 3-pini, piuliță din oțel inoxidabil, lungime cablu: 2 m, material manta: PVC, gri, domeniu de temperatură: -25...+80 °C
	RKH4-2/TFG	6934384	Cablu de conectare, conector mamă M12, drept, 3-pini, piuliță din oțel inoxidabil, lungime cablu: 2 m, material manta: TPE, gri; domeniu de temperatură: -40...+105 °C