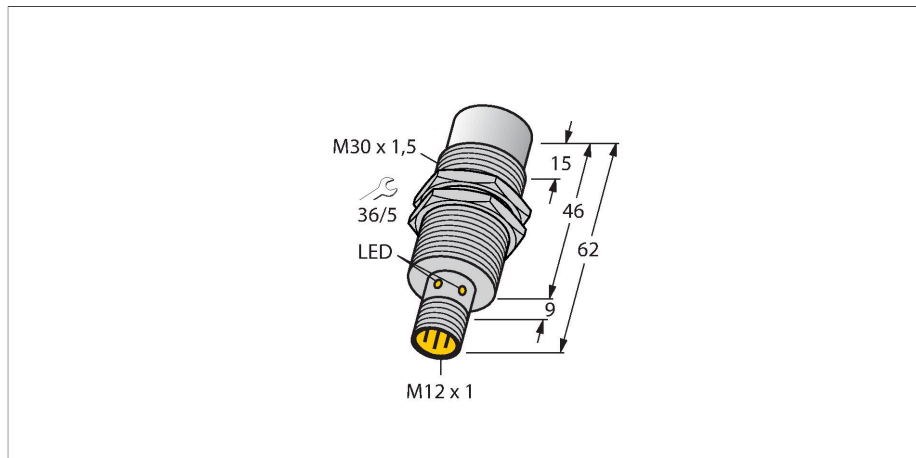


NI30U-EM30WD-AP6X-H1141

Senzor inductiv – pentru industria alimentară



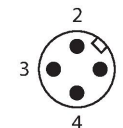
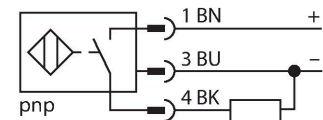
Caracteristici

- cilindru filetat, M30 x 1,5
- o#el INOX, 1.4404
- Parte frontală din polimer cu cristale lichide
- Factor 1 pentru toate metalele
- Rezistent la câmpuri magnetice
- Pentru temperaturi cuprinse între -40 °C... +100 °C
- Clasă de protecție înaltă IP69K pentru medii agresive
- Garnitură specială cu buză dublă
- Protecție împotriva tuturor agenților de curățare alcalini și acizi obișnuiți
- Etichetă gravată cu laser, permanent lizibilă
- 3-fire c.c., 10...30 VCC
- ieșire pnp, normal deschis
- conector M12 x 1

Caracteristici tehnice

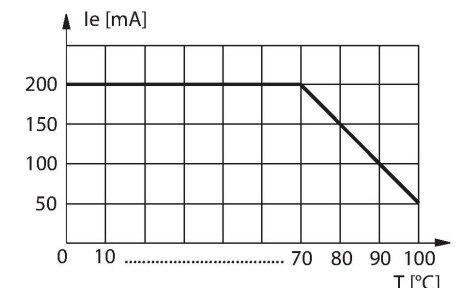
Tip	NI30U-EM30WD-AP6X-H1141
Nr. ID	1634822
Caracteristici generale	
Distanță de comutare nominală	30 mm
Condiții de montare	Degajat
Distanță sigură de operare	$\leq (0.81 \times S_n)$ mm
Precizie de repetabilitate	$\leq 2 \%$ din capătul de scală
Derivă de temperatură	$\leq \pm 10 \%$ $\leq \pm 20 \%$, $\leq -25 \text{ °C}$, $\geq +70 \text{ °C}$
Histerezis	3...15 %
Caracteristici electrice	
Tensiune de alimentare	10...30 Vcc
Ripul rezidual	$\leq 10 \%$ U _{ss}
Curent nominal de alimentare în c.c.	≤ 200 mA
Curent fără sarcină	25 mA
Curent rezidual	≤ 0.1 mA
Tensiunea de test de izolație	≤ 0.5 kV
Protecție la scurtcircuit	Da / Ciclic
Cădere de tensiune la I _e	≤ 1.8 V
Protecție la întrerupere fir/Alimentare inversă	Da / Complet
Funcție de ieșire	3-fire, Contact NO, PNP
Stabilitate câmp c.c.	300 mT
Stabilitate câmp c.a.	300 mT _{ss}
Clasă de protecție	☐
Frecvență de comutație	1 kHz

Diagramă de conexiuni



Principiu de funcționare

Senzorii inductivi pentru industria alimentară sunt complet etanși și rezistă la agenții de curățare și dezinfectanți. Specificațiile gradelor de protecție IP68 și IP69K sunt depășite de senzorii noștri uprox+. Senzorii sunt complet protejați și robuști datorită carcasei de INOX și a părții frontale din LCP.

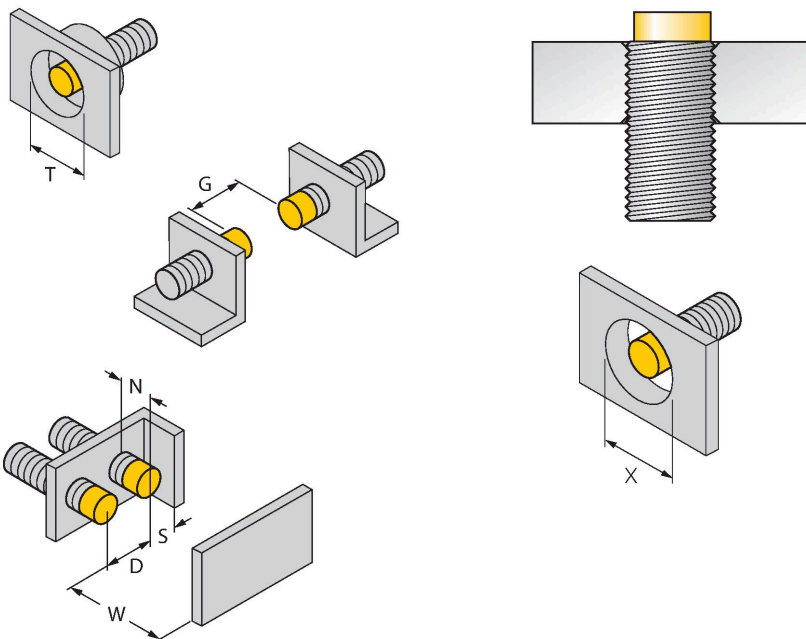


Caracteristici tehnice

Caracteristici Mecanice	
Design	Cilindru filetat, M30 x 1.5
Dimensiuni	62 mm
Materialul carcasei	Oțel inoxidabil, 1.4404 (AISI 316L)
Materialul feței active	plastic, LCP
Carcasa conectorului	plastic, PP
Presiunea admisibilă la partea frontală	≤ 10 bar
Cuplul maxim de strângere a piuliței carcasei	75 Nm
Conexiune electrică	Conectori, M12 × 1
Condiții de mediu	
Temperatura mediului	-40...+100 °C
Rezistență la vibrații	55 Hz (1 mm)
Rezistență la șoc	30 g (11 ms)
Clasă de protecție	IP68 IP69K
MTTF	874 ani conform SN 29500 (Ed. 99) 40 °C
Indicare stare	LED, Galben

Instrucțiuni de montare

Instrucțiuni de montare/descriere



Distanța D	135 mm
Distanța W	3 x Sn
Distanța T	3 x B
Distanța S	1.5 x B
Distanța G	6 x Sn
Distanța N	2 x Sn
Diametrul zonei active B	Ø 30 mm

Toți senzorii cu montare degajată de tip aprox®+, cu cilindru filetat, permit înșurubarea până la marginea de sus. În această poziție de montare, senzorul funcționează în siguranță cu o distanță de sesizare redusă cu 20%

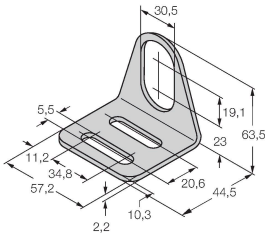
La instalarea în apertură trebuie asigurată o distanță de X = 140 mm.

Accesorii

MW-30

6945005

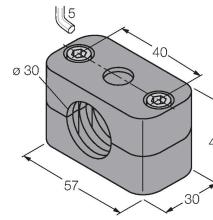
Suport de montaj pentru senzori cilindrici filetați, material: Oțel inoxidabil A2 1.4301 (AISI 304)



BSS-30

6901319

Colier de montare pentru senzori cilindrici filetați și nefiletați, material: Polipropilenă



Accesorii

Desen cu dimensiuni	Tip	Nr. ID	
	RKH4-2/TFE	6935482	Cablu de conectare, conector mamă M12, drept, 3-pini, piuliță din oțel inoxidabil, lungime cablu: 2 m, material manta: PVC, gri, domeniu de temperatură: -25...+80 °C
	RKH4-2/TFG	6934384	Cablu de conectare, conector mamă M12, drept, 3-pini, piuliță din oțel inoxidabil, lungime cablu: 2 m, material manta: TPE, gri, domeniu de temperatură: -40...+105 °C