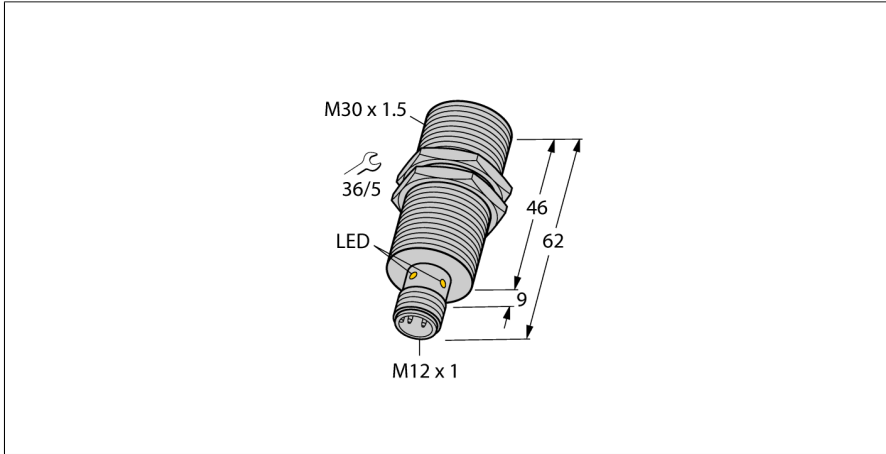


Senzor inductiv

Cu distanță de sesizare mărită

BI15U-M30-VN44X-H1141



Tip	BI15U-M30-VN44X-H1141
Nr. ID	1634889

Remarci referitoare la produs	Produsul nu se mai fabrică. Vă rugăm folosiți produsul alternativ 100003678 cu tensiune de alimentare de 10...30 Vcc.
-------------------------------	--

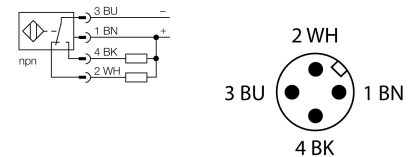
Caracteristici generale	
Distanță de comutare nominală Sn	15 mm
Condiții de montare	Îngropat
Distanță sigură de operare	$\leq (0.81 \times S_n)$ mm
Precizie de repetabilitate	$\leq 2\%$ din capătul de scală
Derivă de temperatură	$\leq \pm 10\%$
	$\leq \pm 15\%$, $\leq -25^\circ\text{C}$ v $\geq +70^\circ\text{C}$
Histerezis	3...15 %

Caracteristici electrice	
Tensiune de alimentare	10...55 Vcc
Riplu rezidual	$\leq 10\% U_{s\text{}}$
Curent nominal de alimentare în c.c.	$\leq 200\text{ mA}$
Curent rezidual	$\leq 0.1\text{ mA}$
Tensiunea de test de izolație	$\leq 0.5\text{ kV}$
Protecție la scurtcircuit	Da/ Ciclic
Cădere de tensiune la I_e , I_s	$\leq 1.8\text{ V}$
Protecție la întrerupere fir/Alimentare inversă	Da/ Complet
Funcție de ieșire	4-fire, Contact complementar, NPN
Stabilitate câmp c.c.	300 mT
Stabilitate câmp c.a.	300 mT _{ss}
Clasă de protecție	□
Frecvență de comutație	1 kHz

Caracteristici Mecanice	
Design	Cilindru filetat, M30 x 1.5
Dimensiuni	62mm
Materialul carcasei	Metal, CuZn, Placat cu crom
Materialul feței active	plastic, LCP
Cuplul maxim de strângere a piuliței carcasei	75 Nm
Conexiune electrică	Conectori, M12 x 1

- M30 × 1,5 cu cilindru filetat
- Alamă cromată
- Factor 1 pentru toate metalele
- Grad de protecție IP68
- Rezistent la câmpuri magnetice
- Distanță de sesizare mare
- Se poate monta retras
- 4-fire c.c., 10..0.55 VCC
- comutator, ieșire npn
- conector M12 x 1

Schemă de conexiuni



Principiu de funcționare

Senzorii inductivi sunt destinați detecției fără contact și fără uzură a obiectelor metalice. Senzorii uprox+ prezintă avantaje majore datorită sistemului patentat cu mai multe bobine. Ei excelează prin distanțe de sesizare optime, flexibilitate și funcționare sigură foarte ridicată, precum și printr-o standardizare eficientă.

Condiții de mediu	
Temperatura mediului	-30...+85 °C
Rezistență la vibrații	55 Hz (1 mm)
Rezistență la șoc	30 g (11 ms)
Clasă de protecție	IP68
MTTF	874 ani conform SN 29500 (Ed. 99) 40 °C
Indicare stare	
	LED, Galben

Accesorii

Tip	Număr identificare		Desen cu dimensiuni
PN-M30	6905308	Piuliță pentru protecție la impact pentru senzori cilindrici filetați M30x1; material: Oțel inoxidabil A2 1.4305 (AISI 303)	
BST-30B	6947216	Colier de montare pentru senzori cilindrici filetați, cu opritor; material: PA6	
QM-30	6945103	Suport de fixare rapidă cu opritor; material: Alamă cromată. Filet exterior M36 x 1.5 Notă: Distanța de sesizare a detectoarelor de proximitate se poate modifica dacă sunt utilizate suporturi de montare rapidă.	
MW-30	6945005	Suport de montaj pentru senzori cilindrici filetați, material: Oțel inoxidabil A2 1.4301 (AISI 304)	
BSS-30	6901319	Colier de montare pentru senzori cilindrici filetați și nefiletați; material: Polipropilenă	