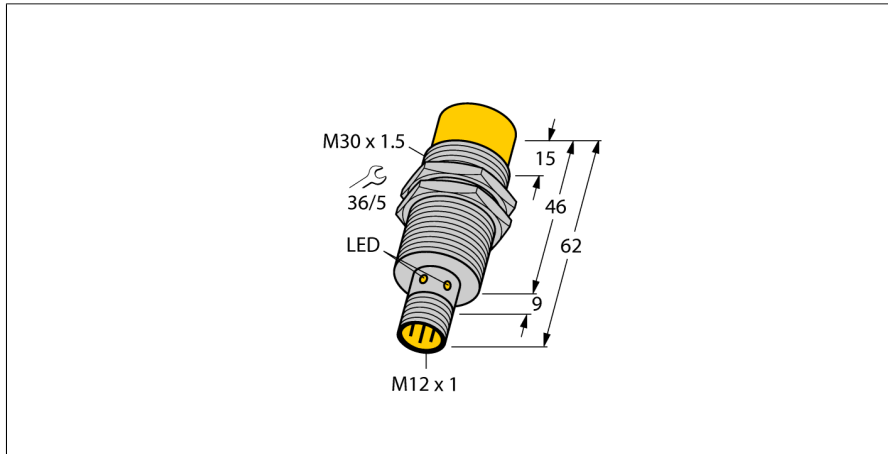


Senzor inductiv

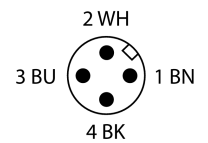
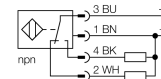
Cu distanță de sesizare mărită

NI30U-M30-VN44X-H1141



- M30 × 1,5 cu cilindru filetat
- Alamă cromată
- Factor 1 pentru toate metalele
- Grad de protecție IP68
- Rezistent la câmpuri magnetice
- Distanță de sesizare mare
- Protecție integrată contra preatenuării
- Spații fără metal limitate
- 4-fire c.c., 10..0.55 VCC
- comutator, ieșire npn
- conector M12 x 1

Schemă de conexiuni



Tip	NI30U-M30-VN44X-H1141
Nr. ID	1634891

Remarci referitoare la produs	<p>Produsul nu se mai fabrică.</p> <p>Vă rugăm folosiți produsul alternativ 100003680 cu tensiune de alimentare de 10...30 Vcc.</p>
-------------------------------	---

Caracteristici generale	
Distanță de comutare nominală Sn	30 mm
Condiții de montare	Degajat
Distanță sigură de operare	≤ (0.81 × Sn) mm
Precizie de repetabilitate	≤ 2 % din capătul de scală
Derivă de temperatură	≤ ±10 %
	≤ ± 15 %, ≤ -25 °C v ≥ +70 °C
Histerezis	3...15 %

Caracteristici electrice	
Tensiune de alimentare	10...55 Vcc
Riplu rezidual	≤ 10 % U _{ss}
Curent nominal de alimentare în c.c.	≤ 200 mA
Curent rezidual	≤ 0.1 mA
Tensiunea de test de izolație	≤ 0.5 kV
Protecție la scurtcircuit	Da/ Ciclic
Cădere de tensiune la I _e , I _s	≤ 1.8 V
Protecție la întrerupere fir/Alimentare inversă	Da/ Complet
Funcție de ieșire	4-fire, Contact complementar, NPN
Stabilitate câmp c.c.	300 mT
Stabilitate câmp c.a.	300 mT _{ss}
Clasă de protecție	□
Frecvență de comutație	1 kHz

Caracteristici Mecanice	
Design	Cilindru filetat, M30 x 1.5
Dimensiuni	62mm
Materialul carcasei	Metal, CuZn, Placat cu crom
Materialul feței active	plastic, LCP
Cuplul maxim de strângere a piuliței carcasei	75 Nm
Conexiune electrică	Conectori, M12 × 1

Principiu de funcționare

Senzorii inductivi sunt destinați detecției fără contact și fără uzură a obiectelor metalice. Senzorii uprox+ prezintă avantaje majore datorită sistemului patentat cu mai multe bobine. Ei excelează prin distanțe de sesizare optime, flexibilitate și funcționare sigură foarte ridicate, precum și printr-o standardizare eficientă.

Condiții de mediu	
Temperatura mediului	-30...+85 °C
Rezistență la vibrații	55 Hz (1 mm)
Rezistență la șoc	30 g (11 ms)
Clasă de protecție	IP68
MTTF	874 ani conform SN 29500 (Ed. 99) 40 °C
Indicare stare	
	LED, Galben

Accesorii

Tip	Număr identificare		Desen cu dimensiuni
BST-30B	6947216	Colier de montare pentru senzori cilindrici filetați, cu opritor; material: PA6	
QM-30	6945103	Suport de fixare rapidă cu opritor; material: Alamă cromată. Filet exterior M36 x 1.5. Notă: Distanța de sesizare a detectoarelor de proximitate se poate modifica dacă sunt utilizate suporturi de montare rapidă.	
MW-30	6945005	Suport de montaj pentru senzori cilindrici filetați, material: Oțel inoxidabil A2 1.4301 (AISI 304)	
BSS-30	6901319	Colier de montare pentru senzori cilindrici filetați și nefiletați; material: Polipropilenă	