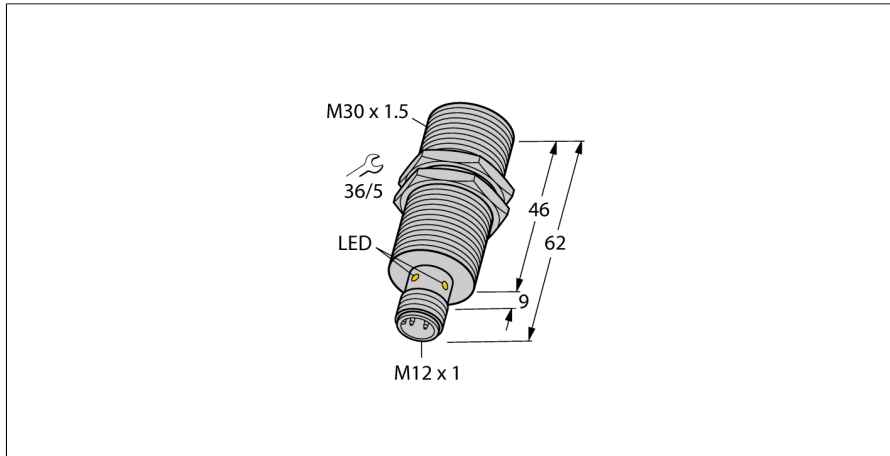


# Senzor inductiv pentru industria alimentară BI15U-EM30WD-VP44X-H1141



- cilindru filetat, M30 x 1,5
- oțel INOX, 1.4404
- Parte frontală din polimer cu cristale lichide
- Factor 1 pentru toate metalele
- Rezistent la câmpuri magnetice
- Domeniu de temperatură extins
- Clasă de protecție înaltă IP69K pentru medii agresive
- Garnitură specială cu buză dublă
- Protecție împotriva tuturor agenților de curățare alcalini și acizi obișnuiți
- Etichetă gravată cu laser, permanent lizibilă
- Adecvat pentru aplicații în industria alimentară
- 4-fire c.c., 10...0.55 VCC
- comutator, ieșire pnp
- conector M12 x 1

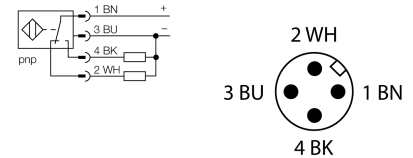
Tip	BI15U-EM30WD-VP44X-H1141
Nr. ID	1634899

Remarci referitoare la produs	Produsul nu se mai fabrică. Vă rugăm folosiți produsul alternativ 100000617 cu tensiune de alimentare de 10...30 Vcc.
-------------------------------	--

Caracteristici generale	
Distanță de comutare nominală Sn	15 mm
Condiții de montare	Îngropat
Distanță sigură de operare	≤ (0.81 × Sn) mm
Precizie de repetabilitate	≤ 2 % din capătul de scală
Derivă de temperatură	≤ ±10 %
Histerezis	3...15 %

Caracteristici electrice	
Tensiune de alimentare	10...55 Vcc
Riplu rezidual	≤ 10 % U <sub>ss</sub>
Curent nominal de alimentare în c.c.	≤ 200 mA
Curent rezidual	≤ 0.1 mA
Tensiunea de test de izolație	≤ 0.5 kV
Protecție la scurtcircuit	Da/ Ciclic
Cădere de tensiune la I <sub>e</sub> , I <sub>s</sub>	≤ 1.8 V
Protecție la întrerupere fir/Alimentare inversă	Da/ Complet
Funcție de ieșire	4-fire, Contact complementar, PNP
Stabilitate câmp c.c.	300 mT
Stabilitate câmp c.a.	300 mT <sub>ss</sub>
Clasă de protecție	□
Frecvență de comutație	0.75 kHz

## Schema de conexiuni



## Principiu de funcționare

Cu aprox+ Turck oferă soluția perfectă pentru aplicații din fabrici de prelucrare a laptelui, fabrici de bere, brutării, fabrici de produse congelate sau aplicații de umplere și împachetare din industria alimentară. Senzorii inductivi pentru industria alimentară sunt total impermeabili și rezistă la agenți de curățare și dezinfectanți. Specificațiile gradelor de protecție IP68 și IP69K sunt chiar depășite de senzorii noștri aprox+. Acești senzori robuști sunt protejați cu ajutorul carcasei din INOX și a părții frontale confecționată din LCP.

Caracteristici Mecanice	
Design	Cilindru filetat, M30 x 1.5
Dimensiuni	62mm
Materialul carcasei	Oțel inoxidabil, 1.4404 (AISI 316L)
Materialul feței active	plastic, LCP
Carcasa conectorului	plastic, PP
Presiunea admisibilă la partea frontală	≤ 10 bar
Cuplul maxim de strângere a piuliței carcasei	75 Nm
Conexiune electrică	Conectori, M12 × 1
Condiții de mediu	
Temperatura mediului	-30...+85 °C
Rezistență la vibrații	55 Hz (1 mm)
Rezistență la șoc	30 g (11 ms)
Clasă de protecție	IP68 IP69K
MTTF	874 ani conform SN 29500 (Ed. 99) 40 °C
Indicare stare	
	LED, Galben

## Accesorii

Tip	Număr identificare		Desen cu dimensiuni
MW-30	6945005	Suport de montaj pentru senzori cilindrici filetați, material: Oțel inoxidabil A2 1.4301 (AISI 304)	
BSS-30	6901319	Colier de montare pentru senzori cilindrici filetați și nefiletați; material: Polipropilenă	
PN-M30	6905308	Piuliță pentru protecție la impact pentru senzori cilindrici filetați M30x1; material: Oțel inoxidabil A2 1.4305 (AISI 303)	