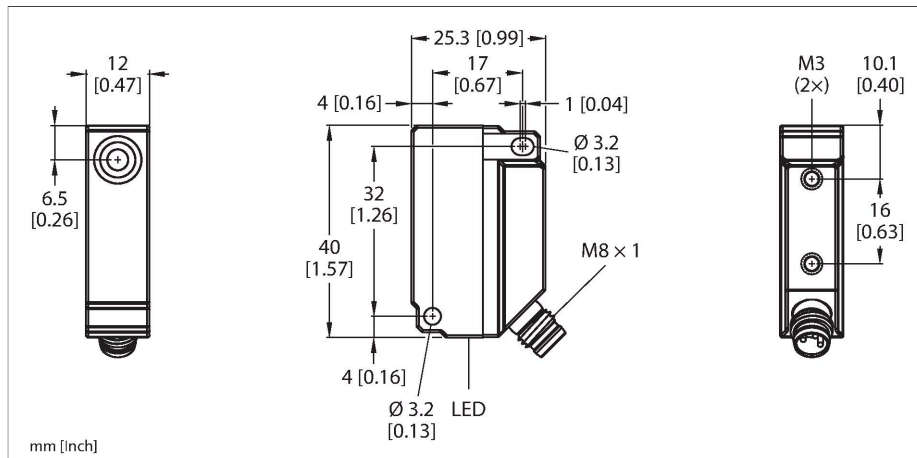


# BI5U-Q12-AP6X2-V1131

## Senzor inductiv – Cu distanță de sesizare mărită



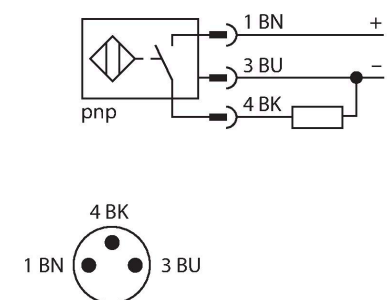
### Caracteristici tehnice

Tip	BI5U-Q12-AP6X2-V1131
Nr. ID	1635524
<b>Caracteristici generale</b>	
Distanță de comutare nominală	5 mm
Condiții de montare	Îngropat
Distanță sigură de operare	$\leq (0.81 \times S_n)$ mm
Precizie de repetabilitate	$\leq 2\%$ din capătul de scală
Derivă de temperatură	$\leq \pm 10\%$
Histerezis	3...15 %
<b>Caracteristici electrice</b>	
Tensiune de alimentare	10...30 Vcc
Ripлу rezidual	$\leq 10\% U_{ss}$
Curent nominal de alimentare în c.c.	$\leq 200$ mA
Curent fără sarcină	15 mA
Curent rezidual	$\leq 0.1$ mA
Tensiunea de test de izolație	$\leq 0.5$ kV
Protecție la scurtcircuit	Da / Ciclic
Cădere de tensiune la $I_e$	$\leq 1.8$ V
Protecție la întrerupere fir/Alimentare inversă	Da / Complet
Funcție de ieșire	3-fire, Contact NO, PNP
Stabilitate câmp c.c.	300 mT
Stabilitate câmp c.a.	300 mT <sub>ss</sub>
Frecvență de comutație	1 kHz
<b>Caracteristici Mecanice</b>	
Design	Rectangular, Q12
Dimensiuni	40 x 26 x 12 mm

### Caracteristici

- Dreptunghiular, înălțime 12mm
- Fața activă, laterală
- Plastic, PA12-GF30
- Factor 1 pentru toate metalele
- Distanță de sesizare mărită
- Grad de protecție IP68
- Rezistent la câmpuri magnetice
- Montabil pe metal:
- 3-fire c.c., 10...0.30 VCC
- ieșire pnp, normal deschis
- conector, M8 x 1

### Diagramă de conexiuni



### Principiu de funcționare

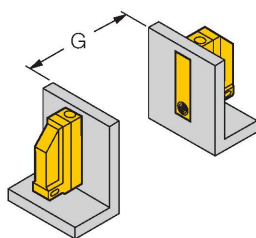
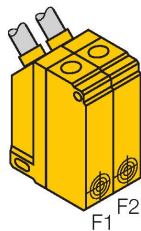
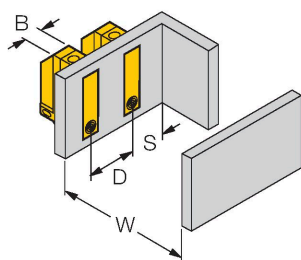
Senzorii inductivi sunt destinați detecției fără contact și fără uzură a obiectelor metalice. Senzorii uprox+ prezintă avantaje majore datorită sistemului patentat cu mai multe bobine. Ei excelează prin distanțe de sesizare optime, flexibilitate și funcționare sigură foarte ridicate, precum și printr-o standardizare eficientă.

## Caracteristici tehnice

Materialul carcasei	Plastic, PA12-GF30
Materialul feței active	PA12-GF30
Conexiune electrică	Conectori, M8 × 1
<b>Condiții de mediu</b>	
Temperatura mediului	-25...+70 °C
Rezistență la vibrații	55 Hz (1 mm)
Rezistență la șoc	30 g (11 ms)
Clasă de protecție	IP68
MTTF	874 ani conform SN 29500 (Ed. 99) 40 °C
Indicator al tensiunii de lucru	LED, verde
Indicare stare	LED, Galben

## Instrucțiuni de montare

### Instrucțiuni de montare/descriere



Distanța D	48 mm
------------	-------

Distanța W	25 mm
------------	-------

Distanța S	12 mm
------------	-------

Distanța G	50 mm
------------	-------

Lățimea zonei active B	12 mm
------------------------	-------

Senzorii pot fi montați direct unul lângă celălalt dacă se utilizează un senzor Bi5U-Q12.../F2 cu frecvențe decalate ale oscilatorului.

## Accesorii

Desen cu dimensiuni	Tip	Nr. ID	
	PKG3M-2/TEL	6625058	



Cablu de conectare, conector mamă M8, drept, 3-pini, lungime cablu: 2 m, material manta: PVC, negru; certificare cULus