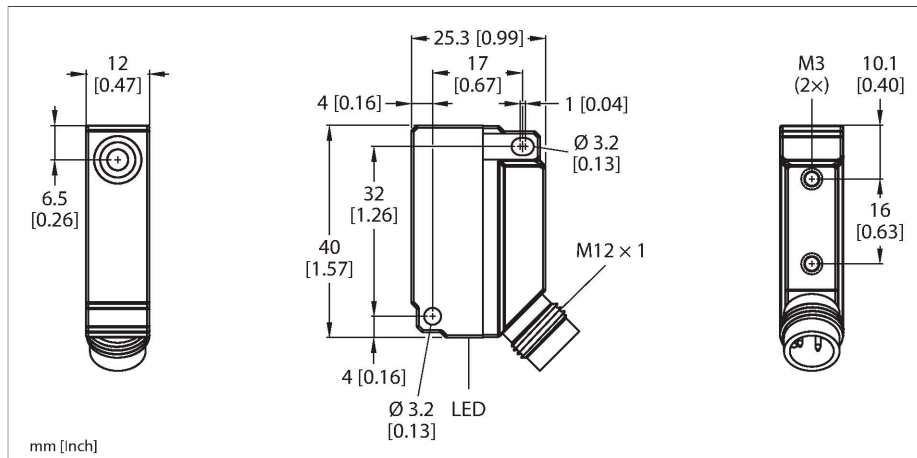


BI5U-Q12-AN6X2-H1141

Senzor inductiv – Cu distanță de sesizare mărită



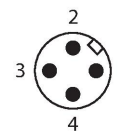
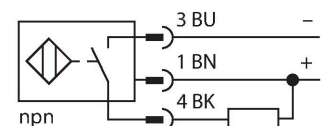
Caracteristici tehnice

| | |
|---|----------------------------------|
| Tip | BI5U-Q12-AN6X2-H1141 |
| Nr. ID | 1635527 |
| Caracteristici generale | |
| Distanță de comutare nominală | 5 mm |
| Condiții de montare | Îngropat |
| Distanță sigură de operare | $\leq (0.81 \times S_n)$ mm |
| Precizie de repetabilitate | $\leq 2 \%$ din capătul de scală |
| Derivă de temperatură | $\leq \pm 10 \%$ |
| Histerezis | 3...15 % |
| Caracteristici electrice | |
| Tensiune de alimentare U_B | 10...30 Vcc |
| Riplu U_{ss} | $\leq 10 \%$ U_{Bmax} |
| Curent nominal de alimentare în c.c. I_e | ≤ 200 mA |
| Curent fără sarcină | ≤ 15 mA |
| Curent rezidual | ≤ 0.1 mA |
| Tensiunea de test de izolație | 0.5 kV |
| Protecție la scurtcircuit | Da/Ciclic |
| Cădere de tensiune la I_e | ≤ 1.8 V |
| Protecție la fir întrerupt/alimentare inversă | Da/Complet |
| Funcție de ieșire | 3-fire, Contact NO, NPN |
| Stabilitate câmp c.c. | 300 mT |
| Stabilitate câmp c.a. | 300 mT _{ss} |
| Frecvență de comutație | 1 kHz |
| Caracteristici Mecanice | |
| Design | Rectangular, Q12 |
| Dimensiuni | 40 x 26 x 12 mm |

Caracteristici

- Dreptunghiular, înălțime 12mm
- Fața activă, laterală
- Plastic, PA12-GF30
- Factor 1 pentru toate metalele
- Distanță de sesizare mărită
- Grad de protecție IP68
- Rezistent la câmpuri magnetice
- Montabil pe metal:
- 3-fire c.c., 10...0.30 VCC
- ieșire npn normal deschis
- conector M12 x 1

Diagramă de conexiuni



Principiu de funcționare

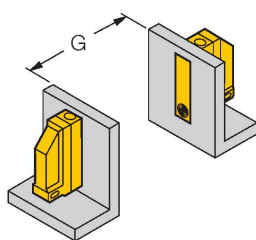
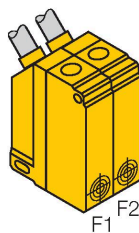
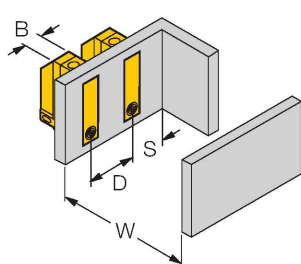
Senzorii inductivi sunt destinați detecției fără contact și fără uzură a obiectelor metalice. Senzorii uprox+ prezintă avantaje majore datorită sistemului patentat cu mai multe bobine. Ei excelează prin distanțe de sesizare optime, flexibilitate și funcționare sigură foarte ridicate, precum și printr-o standardizare eficientă.

Caracteristici tehnice

| | |
|---------------------------------|---|
| Materialul carcasei | Plastic, PA12-GF30 |
| Materialul feței active | PA12-GF30 |
| Conexiune electrică | Conectori, M12 × 1 |
| Condiții de mediu | |
| Temperatura mediului | -25...+70 °C |
| Rezistență la vibrații | 55 Hz (1 mm) |
| Rezistență la șoc | 30 g (11 ms) |
| Clasă de protecție | IP68 |
| MTTF | 874 ani conform SN 29500 (Ed. 99) 40 °C |
| Indicator al tensiunii de lucru | LED, verde |
| Indicare stare | LED, Galben |

Instrucțiuni de montare

Instrucțiuni de montare/descriere



| | |
|------------|-------|
| Distanța D | 48 mm |
|------------|-------|

| | |
|------------|-------|
| Distanța W | 25 mm |
|------------|-------|

| | |
|------------|-------|
| Distanța S | 12 mm |
|------------|-------|

| | |
|------------|-------|
| Distanța G | 50 mm |
|------------|-------|

| | |
|------------------------|-------|
| Lățimea zonei active B | 12 mm |
|------------------------|-------|

Senzorii pot fi montați direct unul lângă celălalt dacă se utilizează un senzor Bi5U-Q12.../F2 cu frecvențe decalate ale oscilatorului.

Accesorii

| Desen cu dimensiuni | Tip | Nr. ID | |
|---------------------|-------------|---------|--|
| | RKC4T-2/TEL | 6625010 | |



Cablu de conectare, conector mamă M12, drept, 3-pini, lungime cablu: 2 m, material manta: PVC, negru; certificare cULus